



<http://www.ebiz-tcf.eu>

GUIDA DI IMPLEMENTAZIONE

include COMPARAZIONE TRA VERSIONE CORRENTE e
VERSIONE RILASCIATA PRECEDENTE

TRANSAZIONE "MODIFICA ORDINE ACQUISTO FILATO"

Versione: v2018-1

Data di rilascio: 18/7/2019

Codice documento: G032rv

Documentazione Tecnica: <http://www.ebiz.enea.it>

Repository XML Schema: <http://www.ebiz.enea.it/moda-ml/repository/schema/v2018-1/default.asp>

Repository guide: <http://www.ebiz.enea.it/moda-ml/repository/guide/v2018-1/default.asp>

Nome file: G032rv-eBIZ-ModificaOrdineAcquistoFilato.pdf

1. DESCRIZIONE DI BUSINESS

1.1 Scopo

Questa guida ha lo scopo di illustrare alle aziende del settore tessile abbigliamento la forma standard XML del tipo documento "MODIFICA ORDINE DI ACQUISTO FILATI", fornendo le istruzioni per il suo impiego in ogni contesto di commercio elettronico tra Produttori di Tessuti e di Filati.

Tutte le regole necessarie per la costruzione e la validazione del documento sono espresse mediante uno specifico schema XML, che è presentato in dettaglio nel paragrafo "Guida alla implementazione".

1.2 Generalità

Il messaggio è emesso per modificare un ordine di fornitura di filato emesso precedentemente.

Il Cliente spedisce al Produttore di Filati la Modifica Ordine quando ha la necessità di modificare alcuni termini di un suo precedente Ordine (per esempio: annullare articoli troppo in ritardo) o di correggere errori contenuti in un suo precedente Ordine (per esempio: prezzi incongruenti).

Funzione essenziale del messaggio è riemettere un Ordine valido in sostituzione di un Ordine non più valido, correggendo:

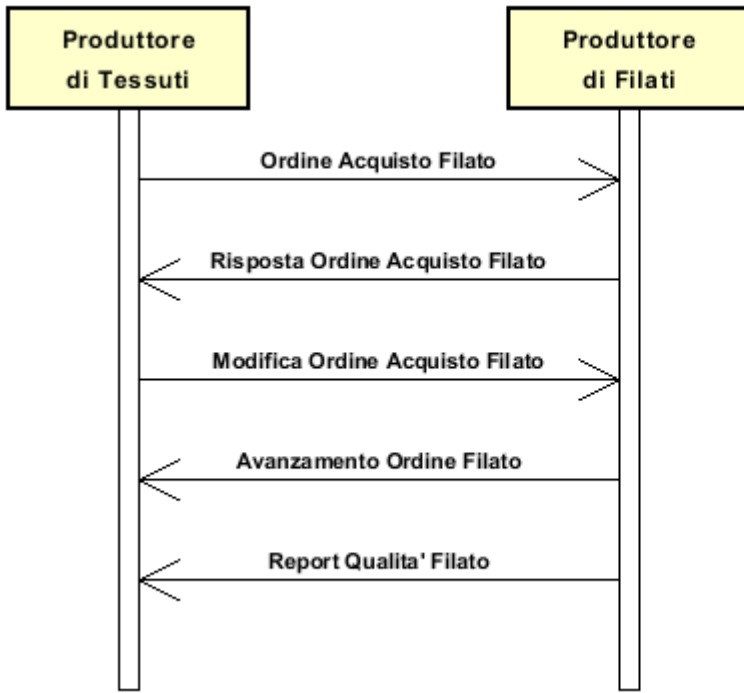
- quantità da consegnare (variazione solo in diminuzione)
- date e località di consegna
- prezzi e sconti

La Modifica Ordine può avere un numero di righe diverso dall'Ordine, quando siano intervenute variazioni che hanno prodotto lo splitting di una riga Ordine. Tuttavia la somma delle quantità nelle righe (confermate + variate + annullate) della Modifica deve essere non inferiore alla somma delle quantità nell'Ordine di riferimento.

In caso di modifica della quantità occorre infatti spezzare la riga originale in due ed indicare la quantità confermata e la quantità annullata utilizzando l'apposito flag 'act'

1.3. Scenario applicativo

Acquisto filati



2. GUIDA ALLA IMPLEMENTAZIONE

2.1 Struttura generale del documento XML

Tutti i dati che possono essere scambiati tra le Parti con questa classe di documenti XML sono mostrati nella "Struttura del documento" (una visione semplificata dello schema) dove:

- i due numeri che seguono ciascun elemento indicano la sua "cardinalità" (numero minimo e massimo di ripetizioni ammesse); il numero minimo uguale a 0 indica un elemento opzionale, il numero minimo maggiore o uguale a 1 indica un elemento obbligatorio)
- il carattere grassetto denota gli elementi che sono "complessi semantici" ovvero aggregati di dati elementari costruiti ai fini della funzionalità e della riusabilità dell'informazione (gli elementi che sono contenuti in ogni elemento padre si individuano agevolmente per l'indentatura)
- il simbolo @ ed il carattere corsivo denotano un attributo dell'elemento che lo precede; qui la condizione d'uso (Required, Optional, ecc.) è indicata fra parentesi quadre

Legenda

- N: new element
- U: updated properties
- P: changes in children
- p: is a changed child
- A: changes in attributes
- a: is a new or changed attribute
- *: is a subtype

Struttura del documento XML

YARNOrdChange

@Totype [Optional]

@msgfunction [Optional] [Default= OR]

@version [Optional] [Default= 2018-1]

@useProfile [Optional]

```
| YXheader 1-1 (P)
| | msgN 1-1
| | - scegli -
| | msgID 0-1
| | - oppure -
| | docID 0-1
| | @numberingOrg [Optional]
| | - fine scelta -
| | msgDate 1-1
| | @dateForm [Optional]
| | msgCurrency 0-1
| | otherCurrency 0-9 (A)
| | @currencyUseQualifier [Required]
| | @exchangeRate [Optional] (N)
| | refDoc 1-9 (P)
| | @docType [Required]
| | | docID 1-2 (p)
| | | @numberingOrg [Optional]
| | | docDate 0-1
| | | @dateForm [Optional]
| | | season 0-1 (A)
| | | @numberingOrg [Optional] (a)
| | | @codeList [Optional] (a)
| | | @listName [Optional] (a)
```

```

| | | @listVersion [Optional] (a)
| | | itemID 0-1 (U)
| | | attachment 0-1 (N)
| | | | @uid [Optional]
| | | | | fileName 0-1 (N)
| | | | | @numberingOrg [Optional] (a)
| | | | | binaryObject 0-1 (N)
| | | | | @format [Optional] (N)
| | | | | @mime [Optional] (N)
| | | | | @encoding [Optional] (N)
| | | | | @characterSet [Optional] (N)
| | | | | externalReference 0-99 (N)
| | | | | | uri 1-1 (N)
| | | | | | @isURL [Optional] [Default= true] (Na)
| | | | | | mimeTypeCode 0-1 (N)
| | | | | | formatCode 0-1 (N)
| | | | | | encodingCode 0-1 (N)
| | | | | | characterSetCode 0-1 (N)
| | | buyer 1-1 (AP)
| | | | @logo [Optional]
| | | | @sender [Optional] (a*)
| | | | | id 1-1 (p)
| | | | | | @numberingOrg [Optional]
| | | | | additionalIdentifier 0-9 (N)
| | | | | | @numberingOrg [Optional] (a)
| | | | | | @idQualifier [Optional] (Na)
| | | | | legalName 0-1 (U)
| | | | | dept 0-1
| | | | | subDept 0-1 (N)
| | | | | person 0-1
| | | | | | @email [Optional]
| | | | | | @phone [Optional]
| | | | | | @fax [Optional]
| | | | | street 0-1
| | | | | city 0-1
| | | | | subCountry 0-1
| | | | | country 0-1
| | | | | postCode 0-1
| | | supplier 1-1 (AP)
| | | | @logo [Optional]
| | | | @sender [Optional] (a*)
| | | | | id 1-1
| | | | | | @numberingOrg [Optional]
| | | | | additionalIdentifier 0-9 (N)
| | | | | | @numberingOrg [Optional] (a)
| | | | | | @idQualifier [Optional] (Na)
| | | | | legalName 0-1 (U)
| | | | | dept 0-1
| | | | | subDept 0-1 (N)
| | | | | person 0-1
| | | | | | @email [Optional]
| | | | | | @phone [Optional]
| | | | | | @fax [Optional]
| | | | | street 0-1
| | | | | city 0-1
| | | | | subCountry 0-1
| | | | | country 0-1
| | | | | postCode 0-1
| | | thirdParty 0-5 (AP)
| | | | @VAT [Optional]
| | | | @role [Required]

```

- | | @sender [Optional] (a*)
 - | | id 1-1
 - | | @numberingOrg [Optional]
 - | | legalName 0-1 (U)
 - | | dept 0-1
 - | | subDept 0-1 (N)
 - | | person 0-1
 - | | @email [Optional]
 - | | @phone [Optional]
 - | | @fax [Optional]
 - | | street 0-1
 - | | city 0-1
 - | | subCountry 0-1
 - | | country 0-1
 - | | postCode 0-1
- | | note 0-99
 - | | @numberingOrg [Optional]
 - | | @codeList [Optional]
 - | | @noteLabel [Optional]
- | | **terms 0-1 (P)**
 - | | **payment 0-5**
 - | | @finDiscount [Optional]
 - | | @finSurcharge [Optional]
 - | | - scegli -
 - | | | payTerm 1-1
 - | | - oppure -
 - | | | payTermText 1-1 (U)
 - | | - fine scelta -
 - | | | payMode 0-1
 - | | **insPayment 0-5**
 - | | @part [Required]
 - | | - scegli -
 - | | | payTerm 1-1
 - | | - oppure -
 - | | | payTermText 1-1 (U)
 - | | - fine scelta -
 - | | | payMode 0-1
 - | | **trade 0-1**
 - | | - scegli -
 - | | | incoTermText 1-1 (U)
 - | | - oppure -
 - | | | incoTerm 1-1
 - | | - fine scelta -
 - | | | location 0-1
 - | | | @LRI [Optional]
 - | | **transInfo 0-5 (pAP)**
 - | | @transReason [Optional]
 - | | @progr [Optional] (N)
 - | | | transMode 1-1
 - | | | carrier 0-1
 - | | | deliveryPlace 0-1 (U)
 - | | | grossWeight 0-1
 - | | | @um [Required]
 - | | | netWeight 0-1
 - | | | @um [Required]
 - | | | transMeans 0-1
 - | | | transCondition 0-3
 - | | | transConditionText 0-1 (U)
 - | | | despatchPlace 0-1 (N)
 - | | | despatchDate 0-1 (N)

- | | | @dateForm [Optional] (a)
- | | | delEffectiveDate 0-1 (p)
- | | | @dateForm [Optional]
- | | **allowanceCharge 0-9 (A)**
- | | | @um [Optional] (a)
- | | | @VAT [Optional]
- | | | @minQty [Optional] (a)
- | | | @currency [Optional] (a)
- | | | @maxQty [Optional] (N)
- | | | @isCharge [Optional] (N)
- | | | - scegli -
- | | | | AC_category 1-1
- | | | - oppure -
- | | | | AC_categoryText 1-1 (U)
- | | | - fine scelta -
- | | | - scegli -
- | | | | AC_percent 1-1
- | | | - oppure -
- | | | | AC_amount 1-1 (A)
- | | | | @currency [Optional] (a)
- | | | - fine scelta -
- | | | **dtScheme 0-1 (P)**
- | | | | @taxType [Required]
- | | | | taxCategory 0-1
- | | | | taxRate 0-1
- | | | | legalRef 0-1 (A)
- | | | | @numberingOrg [Optional]
- | | | | @codeList [Optional]
- | | | | @listName [Optional]
- | | | | @listVersion [Optional]
- | | | | note 0-99
- | | | | @numberingOrg [Optional]
- | | | | @codeList [Optional]
- | | | | @noteLabel [Optional]

- | | **yarnComInfo 0-1 (AP)**
- | | | @endUse [Optional] [Default= PR] (a)
- | | | season 0-1 (Ap)
- | | | | @numberingOrg [Optional] (a)
- | | | | @codeList [Optional] (a)
- | | | | @listName [Optional] (a)
- | | | | @listVersion [Optional] (a)
- | | | brand 0-1 (N)
- | | | | @numberingOrg [Optional] (a)
- | | | | @codeList [Optional] (a)
- | | | | @listName [Optional] (a)
- | | | | @listVersion [Optional] (a)
- | | | productLine 0-1 (N)
- | | | | @numberingOrg [Optional] (a)
- | | | | @codeList [Optional] (a)
- | | | | @listName [Optional] (a)
- | | | | @listVersion [Optional] (a)
- | | | project 0-1 (pU)
- | | | operationalCode 0-19 (N)
- | | | | @numberingOrg [Optional] (a)
- | | | | @codeList [Optional] (a)
- | | | | @listName [Optional] (a)
- | | | | @listVersion [Optional] (a)
- | | | | @codeQualifier [Optional] (Na)
- | | | yarnPay 0-1
- | | | | @percCond [Optional]

- deliveryDate 0-1
 - @dateForm [Optional]
- specDate 0-1
 - @dateForm [Optional]
- yarnPack 0-1**
 - yarnReel 1-1**
 - @reelType [Required]
 - @reelMat [Optional]
 - yarnReelD 0-1
 - @um [Required]
 - yarnReelH 0-1
 - @um [Required]
 - yarnConeAngle 0-1
 - yarnReelQty 0-2
 - @um [Required]
 - label 0-1
 - labelWrit 0-1
 - yarnInWrap 0-1**
 - yarnReelWrap 1-1
 - label 0-1
 - labelWrit 0-1
 - scegli -
 - yarnOutWrapText 0-1 (U)
 - oppure -
 - yarnOutWrap 0-1
 - fine scelta -
 - note 0-99
 - @numberingOrg [Optional]
 - @codeList [Optional]
 - @noteLabel [Optional]

YXbody 1-1

- YXitem 1-unbounded (P)**
 - @act [Required]
 - lineN 1-1
 - @VAT [Optional]
 - refDoc 1-9 (P)**
 - @docType [Required]
 - docID 1-2 (p)
 - @numberingOrg [Optional]
 - docDate 0-1
 - @dateForm [Optional]
 - season 0-1 (A)
 - @numberingOrg [Optional] (a)
 - @codeList [Optional] (a)
 - @listName [Optional] (a)
 - @listVersion [Optional] (a)
 - itemID 0-1 (U)
 - attachment 0-1 (N)**
 - @uid [Optional]
 - fileName 0-1 (N)
 - @numberingOrg [Optional]
 - binaryObject 0-1 (N)
 - @format [Optional] (N)
 - @mime [Optional] (N)
 - @encoding [Optional] (N)
 - @characterSet [Optional] (N)
 - externalReference 0-99 (N)**
 - uri 1-1 (N)
 - @isURL [Optional] [Default= true] (Na)
 - mimeCode 0-1 (N)

| | | | | formatCode 0-1 (N)
 | | | | | encodingCode 0-1 (N)
 | | | | | characterSetCode 0-1 (N)
 | | | **yarnCode 0-2** (P)
 | | | @numberingOrg [Optional] [Default= CL]
 | | | | art 1-1 (U)
 | | | | | @numberingOrg [Optional]
 | | | | | @codeList [Optional]
 | | | | | @listName [Optional]
 | | | | | @listVersion [Optional]
 | | | | color 0-1
 | | | | | @numberingOrg [Optional]
 | | | | | @codeList [Optional]
 | | | | | @listName [Optional]
 | | | | | @listVersion [Optional]
 | | | | added 0-9
 | | | | | @numberingOrg [Optional]
 | | | | | @addType [Optional]
 | | | | description 0-unbounded (AU)
 | | | | | @ln [Optional] (N)
 | | | **yarnCompos 0-1**
 | | | | percCompos 1-9
 | | | | | @fibre [Required]
 | | | **yarnSpecs 0-99**
 | | | - scegli -
 | | | | yarnCharText 1-1 (U)
 | | | - oppure -
 | | | | yarnChar 1-1
 | | | - fine scelta -
 | | | | | experimValue 0-1
 | | | | | | @um [Optional]
 | | | | | | @method [Optional]
 | | | | | | @application [Optional]
 | | | | | | @idCO [Optional]
 | | | | | specValue 0-1
 | | | | | | @um [Optional]
 | | | | | | @source [Optional]
 | | | | | | @method [Optional]
 | | | | | | @application [Optional]
 | | | | | | @CV [Optional]
 | | | - scegli -
 | | | | | tolerance 0-2
 | | | | | | @um [Required]
 | | | - oppure -
 | | | | | pcTolerance 0-2
 | | | | | | @um [Optional]
 | | | - fine scelta -
 | | | | lotN 0-2
 | | | | | @numberingOrg [Optional]
 | | | | dyeN 0-2
 | | | | | @numberingOrg [Optional]
 | | | - scegli -
 | | | | yarnTreat 0-9
 | | | - oppure -
 | | | | yarnTreatText 0-9 (N)
 | | | - fine scelta -
 | | | | qty 0-2
 | | | | | @um [Required]
 | | | | price 0-1 (AU)
 | | | | | @um [Optional]
 | | | | | @priceQualifier [Optional] [Default= NET]

| @currency [Optional] (a)
 | comDiscount 0-1
 | **thirdParty 0-3** (AP)
 | | @VAT [Optional]
 | | @role [Required]
 | | @sender [Optional] (a*)
 | | | id 1-1
 | | | | @numberingOrg [Optional]
 | | | legalName 0-1 (U)
 | | | dept 0-1
 | | | subDept 0-1 (N)
 | | | person 0-1
 | | | | @email [Optional]
 | | | | @phone [Optional]
 | | | | @fax [Optional]
 | | | street 0-1
 | | | city 0-1
 | | | subCountry 0-1
 | | | country 0-1
 | | | postCode 0-1
 | | **yarnComInfo 0-1** (AP)
 | | | @endUse [Optional] [Default= PR] (a)
 | | | | season 0-1 (Ap)
 | | | | | @numberingOrg [Optional] (a)
 | | | | | @codeList [Optional] (a)
 | | | | | @listName [Optional] (a)
 | | | | | @listVersion [Optional] (a)
 | | | | brand 0-1 (N)
 | | | | | @numberingOrg [Optional] (a)
 | | | | | @codeList [Optional] (a)
 | | | | | @listName [Optional] (a)
 | | | | | @listVersion [Optional] (a)
 | | | | productLine 0-1 (N)
 | | | | | @numberingOrg [Optional]
 | | | | | @codeList [Optional]
 | | | | | @listName [Optional]
 | | | | | @listVersion [Optional]
 | | | | project 0-1 (pU)
 | | | | operationalCode 0-19 (N)
 | | | | | @numberingOrg [Optional]
 | | | | | @codeList [Optional]
 | | | | | @listName [Optional]
 | | | | | @listVersion [Optional]
 | | | | | @codeQualifier [Optional] (N)
 | | | yarnPay 0-1
 | | | | @percCond [Optional]
 | | | deliveryDate 0-1
 | | | | @dateForm [Optional]
 | | | specDate 0-1
 | | | | @dateForm [Optional]
 | | **yarnPack 0-1**
 | | | **yarnReel 1-1**
 | | | | @reelType [Required]
 | | | | @reelMat [Optional]
 | | | | | yarnReelD 0-1
 | | | | | | @um [Required]
 | | | | | yarnReelH 0-1
 | | | | | | @um [Required]
 | | | | | yarnConeAngle 0-1
 | | | | | yarnReelQty 0-2
 | | | | | | @um [Required]

```

| | | | | | label 0-1
| | | | | | labelWrit 0-1
| | | | | | yarnInWrap 0-1
| | | | | | | yarnReelWrap 1-1
| | | | | | | label 0-1
| | | | | | | labelWrit 0-1
| | | | | | - scegli -
| | | | | | | yarnOutWrapText 0-1 (U)
| | | | | | - oppure -
| | | | | | | yarnOutWrap 0-1
| | | | | | - fine scelta -
| | | | | | | note 0-99
| | | | | | | @numberingOrg [Optional]
| | | | | | | @codeList [Optional]
| | | | | | | @noteLabel [Optional]
| | | | | | dtScheme 0-1 (P)
| | | | | | | @taxType [Required]
| | | | | | | | taxCategory 0-1
| | | | | | | | taxRate 0-1
| | | | | | | | legalRef 0-1 (A)
| | | | | | | | | @numberingOrg [Optional] (a)
| | | | | | | | | @codeList [Optional] (a)
| | | | | | | | | @listName [Optional] (a)
| | | | | | | | | @listVersion [Optional] (a)
| | | | | | | | | note 0-99
| | | | | | | | | @numberingOrg [Optional]
| | | | | | | | | @codeList [Optional]
| | | | | | | | | @noteLabel [Optional]
| | | | | | | note 0-99
| | | | | | | @numberingOrg [Optional]
| | | | | | | @codeList [Optional]
| | | | | | | @noteLabel [Optional]

```

| totals 0-1

```

| | | | | | totQty 0-1
| | | | | | | @um [Required]
| | | | | | | goodsAmount 1-1 (A)
| | | | | | | @currency [Optional] (a)

```

2.2 Descrizione di dettaglio degli elementi del documento

Nelle tabelle seguenti vengono presentati tutti gli elementi (complessi e semplici) utilizzati in questo documento. La descrizione comprende: 1) informazioni proprie dell'elemento: tag, nome dell'elemento, breve descrizione, tipo di dato e vincoli sintattici; 2) informazioni relative all'uso dell'elemento in una particolare collocazione nel documento: xpath ed eventuali note relative a tale uso.

2.2.1 Elementi complessi (Aggregate Business Information Entities)

Sono elementi complessi gli elementi il cui contenuto è costituito da altri elementi (figli). Gli elementi complessi sono ordinati alfabeticamente.

allowanceCharge	Sconti e Oneri associati ad un Ordine o ad un contratto (XPath YARNOrdChange/terms/allowanceCharge) 0-9 (A)
attachment	un documento allegato. Un allegato può fare riferimento a un documento esterno o essere incluso nel documento scambiato (XPath YARNOrdChange/YXbody/YXitem/refDoc/attachment) 0-1 (N) (XPath YARNOrdChange/YXheader/refDoc/attachment) 0-1 (N)
buyer	dati del Cliente (parte che acquista il bene o il servizio oggetto del processo di collaborazione corrente) - tipo base: Nad, (XPath YARNOrdChange/YXheader/buyer) 1-1 (AP)
dtScheme	dati usabili per dichiarare la tassa o imposta applicata (XPath YARNOrdChange/YXbody/YXitem/dtScheme) 0-1 (P) - note: <i>alternativo raccomandato all'uso dell'attributo @VAT</i> (XPath YARNOrdChange/terms/allowanceCharge/dtScheme) 0-1 (P)
externalReference	informazioni su un oggetto esterno al documento, ad esempio un documento o memorizzato in una locazione remota (XPath YARNOrdChange/YXheader/refDoc/attachment/externalReference) 0-99 (N) (XPath YARNOrdChange/YXbody/YXitem/refDoc/attachment/externalReference) 0-99 (N)
insPayment	dettaglio di pagamento, per pagamento rateale (XPath YARNOrdChange/terms/insPayment) 0-5 - note: <i>escluso il caso di offerta, questo aggregato è alternativo a payment e deve essere ripetuto per ciascuna rata di pagamento</i>
payment	dettaglio di pagamento, per pagamento in unica soluzione (XPath YARNOrdChange/terms/payment) 0-5 - note: <i>escluso il caso di offerta, questo aggregato è alternativo a insPayment, può essere ripetuto per specificare termini di pagamento alternativi (ad esempio: a 60 giorni oppure a 30 giorni con sconto 3%)</i>
refDoc	identificazione di un documento di riferimento ed eventualmente di un suo item (riga) (XPath YARNOrdChange/YXheader/refDoc) 1-9 (P) - note: <i>Almeno una occorrenza dovrebbe indicare l'ordine a cui si risponde (ad es. con docType=ORD o OCH or BOR)</i> (XPath YARNOrdChange/YXbody/YXitem/refDoc) 1-9 (P) - note: <i>usare per collegare la riga del presente documento alla riga dell'ordine, utilizzare l'elemento refDoc; con numberingOrg va indicato chi ha assegnato il riferimento, cliente o fornitore (è possibile indicare entrambi con due istanze dell'elemento refDoc)</i>
supplier	dati del Fornitore (parte che fornisce il bene o il servizio oggetto del processo di collaborazione corrente) - tipo base: Nad, (XPath YARNOrdChange/YXheader/supplier) 1-1 (AP)

terms	dettaglio delle condizioni di pagamento e di consegna (XPath YARNOrdChange/terms) 0-1 (P)
thirdParty	dati di una Terza Parte, diversa da Mittente e Destinatario del documento - tipo base: Nad, (XPath YARNOrdChange/YXheader/thirdParty) 0-5 (AP) (XPath YARNOrdChange/YXbody/YXitem/thirdParty) 0-3 (AP)
totals	totali monetari e quantitativi dell'Ordine (XPath YARNOrdChange/totals) 0-1
trade	condizioni generali di resa della merce (XPath YARNOrdChange/terms/trade) 0-1
transInfo	informazioni sul trasporto: modo, vettore e luogo di consegna (XPath YARNOrdChange/terms/transInfo) 0-5 (pAP)
yarnCode	codifica completa di un articolo di filato (XPath YARNOrdChange/YXbody/YXitem/yarnCode) 0-2 (P)
yarnComInfo	informazioni varie di natura commerciale, specificabili in un Ordine di un filato, riferibili all'intero documento come al singolo item (XPath YARNOrdChange/yarnComInfo) 0-1 (AP) (XPath YARNOrdChange/YXbody/YXitem/yarnComInfo) 0-1 (AP)
yarnCompos	composizione fibrosa di un filato (XPath YARNOrdChange/YXbody/YXitem/yarnCompos) 0-1
yarnInWrap	dati che specificano l'imballo interno di un filato (XPath YARNOrdChange/YXbody/YXitem/yarnComInfo/yarnPack/yarnInWrap) 0-1 (XPath YARNOrdChange/yarnComInfo/yarnPack/yarnInWrap) 0-1
yarnPack	dettagli della modalità di confezione del filato (XPath YARNOrdChange/YXbody/YXitem/yarnComInfo/yarnPack) 0-1 (XPath YARNOrdChange/yarnComInfo/yarnPack) 0-1
yarnReel	dati che specificano la confezione di un filato (XPath YARNOrdChange/YXbody/YXitem/yarnComInfo/yarnPack/yarnReel) 1-1 (XPath YARNOrdChange/yarnComInfo/yarnPack/yarnReel) 1-1
yarnSpecs	caratteristiche tecniche di un filato abbinabili sia ad una operazione della produzione di filato in sub-fornitura sia ad un acquisto di filato (XPath YARNOrdChange/YXbody/YXitem/yarnSpecs) 0-99
YXbody	corpo dei documenti RISPOSTA e MODIFICA ORDINE DI ACQUISTO FILATI (XPath YARNOrdChange/YXbody) 1-1
YXheader	testata dei documenti RISPOSTA e MODIFICA ORDINE DI ACQUISTO FILATI (XPath YARNOrdChange/YXheader) 1-1 (P)
YXitem	riga dei documenti RISPOSTA e MODIFICA ORDINE DI ACQUISTO FILATI (XPath YARNOrdChange/YXbody/YXitem) 1-unbounded (P)

2.2.2 Elementi semplici (Basic Business Information Entities)

Sono elementi semplici gli elementi il cui contenuto è caratterizzato da un data type e da un dominio di valori. Gli elementi semplici sono ordinati alfabeticamente.

AC_amount	importo di uno Sconto od Onere espresso in valore assoluto - tipo base: decimal, cifre decimali: 2, (XPath YARNOrdChange/terms/allowanceCharge/AC_amount) 1-1 (A)
-----------	---

AC_category	<p>codice che specifica il tipo o la ragione di uno Sconto od Onere</p> <p>- tipo base: string, tabella cod.: T41 http://www.ebiz.enea.it/moda-ml/repository/codelist/v2018-1/gc_T41.xml (XPath YARNOrdChange/terms/allowanceCharge/AC_category) 1-1</p>
AC_categoryText	<p>descrizione in testo libero che specifica il tipo o la ragione di uno Sconto od Onere</p> <p>- tipo base: string, lunghezza max: 250, (XPath YARNOrdChange/terms/allowanceCharge/AC_categoryText) 1-1 (U)</p>
AC_percent	<p>importo di uno Sconto od Onere espresso in percentuale (valore sempre non negativo)</p> <p>- tipo base: decimal, max incluso: 100, cifre decimali: 2, (XPath YARNOrdChange/terms/allowanceCharge/AC_percent) 1-1</p>
@act	<p>lo stato che la riga del documento corrente assegna alla riga di indicata nel documento di riferimento; nel caso di riga già CANCELLATA questa mantiene tale stato.</p> <p>- tipo base: string, tabella cod.: NT5 http://www.ebiz.enea.it/moda-ml/repository/codelist/v2018-1/gc_NT5.xml (XPath YARNOrdChange/YXbody/YXitem/@act) [Required]</p>
added	<p>elemento aggiuntivo di codifica, non includibile nei precedenti</p> <p>- tipo base: string, lunghezza max: 80, (XPath YARNOrdChange/YXbody/YXitem/yarnCode/added) 0-9 - note: <i>qui può specificarsi un'ulteriore codifica (vedere tabella T44)</i></p>
additionalIdentifier	<p>codice identificativo aggiuntivo della Parte in causa (Cliente, Fornitore, Destinataria merce ecc.), ad esempio per registri delle dogane o altri registri</p> <p>- tipo base: string, lunghezza max: 15, (XPath YARNOrdChange/YXheader/buyer/additionalIdentifier) 0-9 (N) Best Practice - note: <i>identificatori ad esempio per registri esportazioni, come MID (Manufacturer Identification Code), EORI (E.O.R.I. - Economic Operator Registration and Identification)</i> (XPath YARNOrdChange/YXheader/supplier/additionalIdentifier) 0-9 (N) - note: <i>identificatori ad esempio per registri esportazioni, come MID (Manufacturer Identification Code), EORI (E.O.R.I. - Economic Operator Registration and Identification)</i></p>
@addType	<p>qualificatore dell'elemento aggiuntivo di codifica di un prodotto</p> <p>- tipo base: string, tabella cod.: T44 http://www.ebiz.enea.it/moda-ml/repository/codelist/v2018-1/gc_T44.xml (XPath YARNOrdChange/YXbody/YXitem/yarnCode/added/@addType) [Optional] - nota: <i>addType consente di indicare il significato dell'elemento added; si consiglia fortemente di utilizzarlo sempre.</i></p>
@application	<p>forza o altra simile condizione (es.: n.ro giri) applicata in un test come specificato dallo standard</p> <p>- tipo base: string, lunghezza max: 15, (XPath YARNOrdChange/YXbody/YXitem/yarnSpecs/experimValue/@application) [Optional] (XPath YARNOrdChange/YXbody/YXitem/yarnSpecs/specValue/@application) [Optional]</p>
art	<p>codice articolo del prodotto</p> <p>- tipo base: string, lunghezza max: 80, (XPath YARNOrdChange/YXbody/YXitem/yarnCode/art) 1-1 (U)</p>
binaryObject	<p>Oggetto binario di grandi dimensioni contenente un documento allegato. È raccomandata la codifica 'base64Binary'</p> <p>- tipo base: base64Binary, (XPath YARNOrdChange/YXbody/YXitem/refDoc/attachment/binaryObject) 0-1 (N) (XPath YARNOrdChange/YXheader/refDoc/attachment/binaryObject) 0-1 (N)</p>
brand	<p>Linea o marchio aziendale.</p> <p>- tipo base: string, (XPath YARNOrdChange/yarnComInfo/brand) 0-1 (N) (XPath YARNOrdChange/YXbody/YXitem/yarnComInfo/brand) 0-1 (N)</p>

carrier	<p>identificazione del vettore che esegue il trasporto</p> <p>- tipo base: string, lunghezza max: 40, (XPath YARNOrdChange/terms/transInfo/carrier) 0-1</p>
@characterSet	<p>set di caratteri dell'oggetto binario (esempi UTF-8, UTF-16, Windows-1252, ISO-8859-7,..)</p> <p>- tipo base: normalizedString, (XPath YARNOrdChange/YXbody/YXitem/refDoc/attachment/binaryObject/@characterSet) [Optional] (N) (XPath YARNOrdChange/YXheader/refDoc/attachment/binaryObject/@characterSet) [Optional] (N)</p>
characterSetCode	<p>il set di caratteri del documento esterno (ad esempio UTF-8, UTF-16, Windows-1252, ISO-8859-7,..)</p> <p>- tipo base: normalizedString, (XPath YARNOrdChange/YXheader/refDoc/attachment/externalReference/characterSetCode) 0-1 (N) (XPath YARNOrdChange/YXbody/YXitem/refDoc/attachment/externalReference/characterSetCode) 0-1 (N)</p>
city	<p>nome della città</p> <p>- tipo base: string, lunghezza max: 40, (XPath YARNOrdChange/YXheader/buyer/city) 0-1 (XPath YARNOrdChange/YXheader/thirdParty/city) 0-1 (XPath YARNOrdChange/YXbody/YXitem/thirdParty/city) 0-1 (XPath YARNOrdChange/YXheader/supplier/city) 0-1</p>
@codeList	<p>specifica l'indirizzo di rete (URL) dove si trova la lista di codici usati per istanziare l'elemento</p> <p>- tipo base: string, lunghezza max: 255, (XPath YARNOrdChange/yarnComInfo/operationalCode/@codeList) [Optional] (a)</p> <p>- nota: <i>dovrebbe essere sempre valorizzato almeno uno tra questo attributo e "numberingOrg"</i> (XPath YARNOrdChange/yarnComInfo/productLine/@codeList) [Optional] (a)</p> <p>- nota: <i>dovrebbe essere sempre valorizzato almeno uno tra questo attributo e "numberingOrg"</i> (XPath YARNOrdChange/YXheader/note/@codeList) [Optional]</p> <p>- nota: <i>deve usarsi per esplicitare (URL) la lista dei codici usati in "noteLabel"</i></p> <p>(XPath YARNOrdChange/terms/allowanceCharge/dtScheme/legalRef/@codeList) [Optional]</p> <p>(XPath YARNOrdChange/yarnComInfo/brand/@codeList) [Optional] (a)</p> <p>- nota: <i>dovrebbe essere sempre valorizzato almeno uno tra questo attributo e "numberingOrg"</i> (XPath YARNOrdChange/YXbody/YXitem/dtScheme/legalRef/@codeList) [Optional] (a)</p> <p>(XPath YARNOrdChange/yarnComInfo/season/@codeList) [Optional] (a)</p> <p>- nota: <i>questo attributo dovrebbe essere usato o singolarmente o in abbinamento con "listName" e "listVersion"</i> (XPath YARNOrdChange/YXbody/YXitem/yarnComInfo/note/@codeList) [Optional]</p> <p>- nota: <i>deve usarsi per esplicitare (URL) la lista dei codici usati in "noteLabel"</i></p> <p>(XPath YARNOrdChange/terms/allowanceCharge/dtScheme/note/@codeList) [Optional]</p> <p>- nota: <i>deve usarsi per esplicitare (URL) la lista dei codici usati in "noteLabel"</i></p> <p>(XPath YARNOrdChange/YXbody/YXitem/yarnCode/color/@codeList) [Optional]</p> <p>- nota: <i>questo attributo dovrebbe essere usato o singolarmente o in abbinamento con "listName" e "listVersion"</i> (XPath YARNOrdChange/yarnComInfo/note/@codeList) [Optional]</p> <p>- nota: <i>deve usarsi per esplicitare (URL) la lista dei codici usati in "noteLabel"</i></p> <p>(XPath YARNOrdChange/YXheader/refDoc/season/@codeList) [Optional] (a)</p> <p>- nota: <i>questo attributo dovrebbe essere usato o singolarmente o in abbinamento con "listName" e "listVersion"</i></p>

	<p>(XPath YARNOrdChange/YXbody/YXitem/dtScheme/note/@codeList) [Optional] - nota: deve usarsi per esplicitare (URL) la lista dei codici usati in "noteLabel"</p> <p>(XPath YARNOrdChange/YXbody/YXitem/yarnComInfo/brand/@codeList) [Optional] (a) - nota: dovrebbe essere sempre valorizzato almeno uno tra questo attributo e "numberingOrg"</p> <p>(XPath YARNOrdChange/YXbody/YXitem/refDoc/season/@codeList) [Optional] (a) - nota: questo attributo dovrebbe essere usato o singolarmente o in abbinamento con "listName" e "listVersion"</p> <p>(XPath YARNOrdChange/YXbody/YXitem/yarnCode/art/@codeList) [Optional] - nota: dovrebbe essere sempre valorizzato almeno uno tra questo attributo e "numberingOrg"</p> <p>(XPath YARNOrdChange/YXbody/YXitem/yarnComInfo/season/@codeList) [Optional] (a) - nota: questo attributo dovrebbe essere usato o singolarmente o in abbinamento con "listName" e "listVersion"</p> <p>(XPath YARNOrdChange/YXbody/YXitem/yarnComInfo/operationalCode/@codeList) [Optional] - nota: dovrebbe essere sempre valorizzato almeno uno tra questo attributo e "numberingOrg"</p> <p>(XPath YARNOrdChange/YXbody/YXitem/note/@codeList) [Optional] - nota: deve usarsi per esplicitare (URL) la lista dei codici usati in "noteLabel"</p> <p>(XPath YARNOrdChange/YXbody/YXitem/yarnComInfo/productLine/@codeList) [Optional] - nota: dovrebbe essere sempre valorizzato almeno uno tra questo attributo e "numberingOrg"</p>
@codeQualifier	<p>Qualificatore per il codice operativo: indica se il codice è relativo ad un prodotto, un evento, una iniziativa, un canale di vendita, tipologia di gestione (es. CITES), ...</p> <p>- tipo base: string, tabella cod.: NT43 http://www.ebiz.enea.it/moda-ml/repository/codelist/v2018-1/gc_NT43.xml (XPath YARNOrdChange/YXbody/YXitem/yarnComInfo/operationalCode/@codeQualifier) [Optional] (N) (XPath YARNOrdChange/yarnComInfo/operationalCode/@codeQualifier) [Optional] (Na)</p>
color	<p>codice della variante colore, quando non incluso nel codice modello o tessuto</p> <p>- tipo base: string, lunghezza max: 15, (XPath YARNOrdChange/YXbody/YXitem/yarnCode/color) 0-1</p>
comDiscount	<p>sconto percentuale da applicare sul prezzo o imponibile associato</p> <p>- tipo base: decimal, min incluso: 0, max incluso: 100, cifre decimali: 2, (XPath YARNOrdChange/YXbody/YXitem/comDiscount) 0-1</p>
country	<p>codice della nazione</p> <p>- tipo base: string, tabella cod.: T10 http://www.ebiz.enea.it/moda-ml/repository/codelist/v2018-1/gc_T10.xml (XPath YARNOrdChange/YXbody/YXitem/thirdParty/country) 0-1 (XPath YARNOrdChange/YXheader/buyer/country) 0-1 (XPath YARNOrdChange/YXheader/thirdParty/country) 0-1 (XPath YARNOrdChange/YXheader/supplier/country) 0-1</p>
@currency	<p>valuta in cui e' espresso una specifico dato monetario</p> <p>- tipo base: string, tabella cod.: T9 http://www.ebiz.enea.it/moda-ml/repository/codelist/v2018-1/gc_T9.xml (XPath YARNOrdChange/YXbody/YXitem/price/@currency) [Optional] (a) - nota: Valuta a cui si riferisce il prezzo. (XPath YARNOrdChange/terms/allowanceCharge/@currency) [Optional] (a) (XPath YARNOrdChange/totals/goodsAmount/@currency) [Optional] (a) (XPath YARNOrdChange/terms/allowanceCharge/AC_amount/@currency) [Optional] (a)</p>

@currencyUseQualifier	<p>attribuzione d'uso di un'altra valuta nel documento</p> <p>- tipo base: string, tabella cod.: NT19 http://www.ebiz.enea.it/moda-ml/repository/codelist/v2018-1/gc_NT19.xml (XPath YARNOrdChange/YXheader/otherCurrency/@currencyUseQualifier) [Required]</p>
@CV	<p>coefficiente di variazione (CV) di una misura sperimentale</p> <p>- tipo base: decimal, (XPath YARNOrdChange/YXbody/YXitem/yarnSpecs/specValue/@CV) [Optional]</p>
@dateForm	<p>formato in cui è espressa la data</p> <p>- tipo base: string, tabella cod.: NT29 http://www.ebiz.enea.it/moda-ml/repository/codelist/v2018-1/gc_NT29.xml (XPath YARNOrdChange/terms/transInfo/delEffectiveDate/@dateForm) [Optional] (XPath YARNOrdChange/terms/transInfo/despatchDate/@dateForm) [Optional] (a) (XPath YARNOrdChange/YXheader/refDoc/docDate/@dateForm) [Optional] (XPath YARNOrdChange/YXbody/YXitem/refDoc/docDate/@dateForm) [Optional] (XPath YARNOrdChange/yarnComInfo/deliveryDate/@dateForm) [Optional] (XPath YARNOrdChange/yarnComInfo/specDate/@dateForm) [Optional] (XPath YARNOrdChange/YXbody/YXitem/yarnComInfo/specDate/@dateForm) [Optional] (XPath YARNOrdChange/YXbody/YXitem/yarnComInfo/deliveryDate/@dateForm) [Optional] (XPath YARNOrdChange/YXheader/msgDate/@dateForm) [Optional]</p>
delEffectiveDate	<p>data di consegna effettiva della merce, richiesta o confermata nel Processo di Spedizione, espressa in uno dei formati: AAAA-MM-GG, AAAA-MM-GG:HH-MM o AAAA-SS (cioè anno-settimana)</p> <p>- tipo base: string, (XPath YARNOrdChange/terms/transInfo/delEffectiveDate) 0-1 (p)</p>
deliveryDate	<p>data di consegna della merce, richiesta o confermata nel Processo di Acquisto, espressa in uno dei formati: AAAA-MM-GG, AAAA-MM-GG:HH-MM o AAAA-SS (cioè anno-settimana)</p> <p>- tipo base: string, (XPath YARNOrdChange/YXbody/YXitem/yarnComInfo/deliveryDate) 0-1 (XPath YARNOrdChange/yarnComInfo/deliveryDate) 0-1</p>
deliveryPlace	<p>luogo di consegna della merce, finale o per una tratta</p> <p>- tipo base: string, lunghezza max: 250, (XPath YARNOrdChange/terms/transInfo/deliveryPlace) 0-1 (U)</p>
dept	<p>nome o codice di una unità (Divisione, Ufficio, Stabilimento) contattata all'interno della Parte</p> <p>- tipo base: string, lunghezza max: 40, (XPath YARNOrdChange/YXbody/YXitem/thirdParty/dept) 0-1 (XPath YARNOrdChange/YXheader/supplier/dept) 0-1 (XPath YARNOrdChange/YXheader/buyer/dept) 0-1 (XPath YARNOrdChange/YXheader/thirdParty/dept) 0-1</p>
description	<p>descrizione in testo libero. Il contenuto dell'elemento deve essere unico, eventualmente tradotto e ripetuto in più lingue (quindi ogni istanza ha lingua differente).</p> <p>- tipo base: string, lunghezza max: 250, (XPath YARNOrdChange/YXbody/YXitem/yarnCode/description) 0-unbounded (AU) - note: <i>Descrizione riferita al prodotto</i></p>
despatchDate	<p>data di invio della merce, richiesta o confermata nel Processo di Acquisto, espressa in uno dei formati: AAAA-MM-GG, AAAA-MM-GG:HH-MM o AAAA-SS (cioè anno-settimana)</p> <p>- tipo base: string, (XPath YARNOrdChange/terms/transInfo/despatchDate) 0-1 (N)</p>
despatchPlace	<p>luogo di partenza della merce, originario o per una tratta</p> <p>- tipo base: string, lunghezza max: 250, (XPath YARNOrdChange/terms/transInfo/despatchPlace) 0-1 (N)</p>

docDate	<p>data di emissione del documento in oggetto, espressa in uno dei formati: AA-AA-MM-GG, AAAA-MM-GG:HH-MM o AAAA-SS (cioè anno-settimana)</p> <p>- tipo base: string, (XPath YARNOrdChange/YXbody/YXitem/refDoc/docDate) 0-1 (XPath YARNOrdChange/YXheader/refDoc/docDate) 0-1</p>
docID	<p>numero identificativo del documento referenziato (dalla versione 2008-1 se ne sconsiglia l'uso in testata (è sostituito da msgID)</p> <p>- tipo base: string, lunghezza max: 80, (XPath YARNOrdChange/YXheader/refDoc/docID) 1-2 (p)Best Practice (XPath YARNOrdChange/YXheader/docID) 0-1 (XPath YARNOrdChange/YXbody/YXitem/refDoc/docID) 1-2 (p)Best Practice</p>
@docType	<p>tipo del documento cui si fa riferimento</p> <p>- tipo base: string, tabella cod.: T21 http://www.ebiz.enea.it/moda-ml/repository/codelist/v2018-1/gc_T21.xml (XPath YARNOrdChange/YXheader/refDoc/@docType) [Required] (XPath YARNOrdChange/YXbody/YXitem/refDoc/@docType) [Required]</p>
dyeN	<p>partita colore di un prodotto tessile</p> <p>- tipo base: string, lunghezza max: 15, (XPath YARNOrdChange/YXbody/YXitem/dyeN) 0-2</p> <p>- note: <i>può essere specificato dal Cliente nel caso di vendite da stock service</i></p>
@email	<p>indirizzo di posta elettronica di una persona contattata</p> <p>- tipo base: string, lunghezza max: 250, (XPath YARNOrdChange/YXheader/supplier/person/@email) [Optional] (XPath YARNOrdChange/YXbody/YXitem/thirdParty/person/@email) [Optional] (XPath YARNOrdChange/YXheader/thirdParty/person/@email) [Optional] (XPath YARNOrdChange/YXheader/buyer/person/@email) [Optional]</p>
@encoding	<p>algoritmo di decodifica dell'oggetto binario</p> <p>- tipo base: normalizedString, (XPath YARNOrdChange/YXbody/YXitem/refDoc/attachment/binaryObject/@encoding) [Optional] (N) (XPath YARNOrdChange/YXheader/refDoc/attachment/binaryObject/@encoding) [Optional] (N)</p>
encodingCode	<p>l'algoritmo di codifica / decodifica utilizzato con l'oggetto esterno (ad esempi o 'base64Binary')</p> <p>- tipo base: normalizedString, (XPath YARNOrdChange/YXheader/refDoc/attachment/externalReference/encodingCode) 0-1 (N) (XPath YARNOrdChange/YXbody/YXitem/refDoc/attachment/externalReference/encodingCode) 0-1 (N)</p>
@endUse	<p>destinazione d'uso del tessuto</p> <p>- tipo base: string, tabella cod.: NT4 http://www.ebiz.enea.it/moda-ml/repository/codelist/v2018-1/gc_NT4.xml (XPath YARNOrdChange/YXbody/YXitem/yarnComInfo/@endUse) [Optional] [Default= PR] (a)</p> <p>- nota: <i>Se usato per filati utilizzare solo i valori SA: Campionario o PR: Produzione</i> (XPath YARNOrdChange/yarnComInfo/@endUse) [Optional] [Default= PR] (a)</p> <p>- nota: <i>Se usato per filati utilizzare solo i valori SA: Campionario o PR: Produzione</i></p>
@exchangeRate	<p>Rapporto di conversione tra valute</p> <p>- tipo base: decimal, min incluso: 0, (XPath YARNOrdChange/YXheader/otherCurrency/@exchangeRate) [Optional] (N)</p> <p>- nota: <i>Indica il tasso di cambio di questa valuta da applicare alla valuta del messaggio (msgCurrency) per ottenere il valore in questa valuta.</i></p>
experimValue	<p>valore sperimentale della misurazione</p> <p>- tipo base: decimal, (XPath YARNOrdChange/YXbody/YXitem/yarnSpecs/experimValue) 0-1</p>

@fax	numero di fax di una persona contattata - tipo base: string, lunghezza max: 35, (XPath YARNOrdChange/YXheader/buyer/person/@fax) [Optional] (XPath YARNOrdChange/YXheader/supplier/person/@fax) [Optional] (XPath YARNOrdChange/YXheader/thirdParty/person/@fax) [Optional] (XPath YARNOrdChange/YXbody/YXitem/thirdParty/person/@fax) [Optional]
@fibre	tipo di fibra usata in un prodotto tessile - tipo base: string, tabella cod.: T19 http://www.ebiz.enea.it/moda-ml/repository/codelist/v2018-1/gc_T19.xml (XPath YARNOrdChange/YXbody/YXitem/yarnCompos/percCompos/@fibre) [Required]
fileName	nome identificativo univoco del file - tipo base: string, lunghezza max: 255, (XPath YARNOrdChange/YXheader/refDoc/attachment/fileName) 0-1 (N) (XPath YARNOrdChange/YXbody/YXitem/refDoc/attachment/fileName) 0-1 (N)
@finDiscount	sconto percentuale per pagamento entro la scadenza indicata - tipo base: decimal, min incluso: 0, max incluso: 100, cifre decimali: 2, (XPath YARNOrdChange/terms/payment/@finDiscount) [Optional]
@finSurcharge	penalità percentuale per pagamento successivo alla data di scadenza indicata - tipo base: decimal, min incluso: 0, max incluso: 100, cifre decimali: 2, (XPath YARNOrdChange/terms/payment/@finSurcharge) [Optional]
@format	formato del contenuto binario (esempio xml, pdf, doc,...) - tipo base: string, (XPath YARNOrdChange/YXheader/refDoc/attachment/binaryObject/@format) [Optional] (N) (XPath YARNOrdChange/YXbody/YXitem/refDoc/attachment/binaryObject/@format) [Optional] (N)
formatCode	il formato dell'oggetto esterno (esempio xml, pdf, doc,...) - tipo base: normalizedString, (XPath YARNOrdChange/YXheader/refDoc/attachment/externalReference/formatCode) 0-1 (N) (XPath YARNOrdChange/YXbody/YXitem/refDoc/attachment/externalReference/formatCode) 0-1 (N)
goodsAmount	importo merce del documento - tipo base: decimal, min incluso: 0, cifre decimali: 2, (XPath YARNOrdChange/totals/goodsAmount) 1-1 (A)
grossWeight	peso lordo, dichiarato a fini di trasporto o doganali - tipo base: decimal, min incluso: 0, cifre decimali: 2, (XPath YARNOrdChange/terms/transInfo/grossWeight) 0-1
id	codice identificativo primario della Parte in causa (Cliente, Fornitore, Destinatario merce ecc.), si raccomanda il formato: codice nazione (ISO 3166) + partita IVA (11 crt), con il qualificatore "numberingOrg"= MF - tipo base: string, lunghezza max: 15, (XPath YARNOrdChange/YXheader/thirdParty/id) 1-1 (XPath YARNOrdChange/YXbody/YXitem/thirdParty/id) 1-1 (XPath YARNOrdChange/YXheader/supplier/id) 1-1 (XPath YARNOrdChange/YXheader/buyer/id) 1-1 (p)
@idCO	codice identificativo primario della Parte che esegue il collaudo, si raccomanda il formato: codice nazione (ISO 3166) + partita IVA (11 crt). - tipo base: string, lunghezza max: 15, (XPath YARNOrdChange/YXbody/YXitem/yarnSpecs/experimValue/@idCO) [Optional]
@idQualifier	Qualificatore che distingue l'identificativo. - tipo base: string,

	<p>(XPath YARNOrdChange/YXheader/buyer/additionalIdentifier/@idQualifier) [Optional] (Na)</p> <p>- nota: questo attributo va utilizzato nel caso che numberingOrg non sia sufficiente o adeguato a indicare la natura dell'identificatore</p> <p>(XPath YARNOrdChange/YXheader/supplier/additionalIdentifier/@idQualifier) [Optional] (Na)</p> <p>- nota: questo attributo va utilizzato nel caso che numberingOrg non sia sufficiente o adeguato a indicare la natura dell'identificatore</p>
incoTerm	<p>specificazione dei termini di consegna (INCOTERMS)</p> <p>- tipo base: string, tabella cod.: T3</p> <p>http://www.ebiz.enea.it/moda-ml/repository/codelist/v2018-1/gc_T3.xml</p> <p>(XPath YARNOrdChange/terms/trade/incoTerm) 1-1</p>
incoTermText	<p>testo libero che specifica i termini di resa (incoterm, località)</p> <p>- tipo base: string, lunghezza max: 250,</p> <p>(XPath YARNOrdChange/terms/trade/incoTermText) 1-1 (U)</p>
@isCharge	<p>Indica se l'elemento a cui si riferisce e' un Onere (true=onere, false=sconto)</p> <p>- tipo base: boolean, lunghezza min: 0,</p> <p>(XPath YARNOrdChange/terms/allowanceCharge/@isCharge) [Optional] (N)</p>
@isURL	<p>indica se l'elemento a cui si riferisce e' un URL (true) oppure no (false)</p> <p>- tipo base: boolean,</p> <p>(XPath YARNOrdChange/YXbody/YXitem/refDoc/attachment/externalReference/uri/@isURL) [Optional] [Default= true] (Na)</p> <p>- nota: l'uso di URL è raccomandato</p> <p>(XPath YARNOrdChange/YXheader/refDoc/attachment/externalReference/uri/@isURL) [Optional] [Default= true] (Na)</p> <p>- nota: l'uso di URL è raccomandato</p>
itemID	<p>numero che contraddistingue la riga/item del documento in oggetto</p> <p>- tipo base: string, lunghezza max: 40,</p> <p>(XPath YARNOrdChange/YXbody/YXitem/refDoc/itemID) 0-1 (U)</p> <p>(XPath YARNOrdChange/YXheader/refDoc/itemID) 0-1 (U)</p>
label	<p>indica se l'oggetto cui si riferisce deve essere etichettato</p> <p>- tipo base: boolean,</p> <p>(XPath YARNOrdChange/YXbody/YXitem/yarnComInfo/yarnPack/yarnInWrap/label) 0-1</p> <p>(XPath YARNOrdChange/YXbody/YXitem/yarnComInfo/yarnPack/yarnReel/label) 0-1</p> <p>(XPath YARNOrdChange/yarnComInfo/yarnPack/yarnReel/label) 0-1</p> <p>(XPath YARNOrdChange/yarnComInfo/yarnPack/yarnInWrap/label) 0-1</p>
labelWrit	<p>testo che deve essere scritto sulla etichetta di un oggetto quando se ne richiede la personalizzazione</p> <p>- tipo base: string, lunghezza max: 350,</p> <p>(XPath YARNOrdChange/yarnComInfo/yarnPack/yarnInWrap/labelWrit) 0-1</p> <p>(XPath YARNOrdChange/YXbody/YXitem/yarnComInfo/yarnPack/yarnReel/labelWrit) 0-1</p> <p>(XPath YARNOrdChange/yarnComInfo/yarnPack/yarnReel/labelWrit) 0-1</p> <p>(XPath YARNOrdChange/YXbody/YXitem/yarnComInfo/yarnPack/yarnInWrap/labelWrit) 0-1</p>
legalName	<p>ragione sociale della Parte</p> <p>- tipo base: string, lunghezza max: 250,</p> <p>(XPath YARNOrdChange/YXheader/thirdParty/legalName) 0-1 (U)</p> <p>(XPath YARNOrdChange/YXheader/buyer/legalName) 0-1 (U)</p> <p>(XPath YARNOrdChange/YXheader/supplier/legalName) 0-1 (U)</p> <p>(XPath YARNOrdChange/YXbody/YXitem/thirdParty/legalName) 0-1 (U)</p>
legalRef	<p>riferimento legislativo della categoria di imposta o tassa</p> <p>- tipo base: string,</p> <p>(XPath YARNOrdChange/terms/allowanceCharge/dtScheme/legalRef) 0-1 (A)</p> <p>(XPath YARNOrdChange/YXbody/YXitem/dtScheme/legalRef) 0-1 (A)</p>

lineN	<p>numero che contraddistingue la riga del presente messaggio (documento xml); è assegnato dal soggetto che emette il documento. Solitamente è un progressivo, ma non sempre.</p> <p>- tipo base: positiveInteger, min incluso: 1, max incluso: 9999, (XPath YARNOrdChange/YXbody/YXitem/lineN) 1-1</p>
@listName	<p>il nome della lista di codici usati per istanziare l'elemento (può avere intento descrittivo, p.es. 'tecnologie di stampa', oppure non averlo, ad es. 'T264')</p> <p>- tipo base: string, lunghezza max: 40, (XPath YARNOrdChange/yarnComInfo/operationalCode/@listName) [Optional] (a)</p> <p>- nota: questo attributo dovrebbe essere usato sempre in abbinamento a "numberingOrg" (XPath YARNOrdChange/YXbody/YXitem/yarnComInfo/operationalCode/@listName) [Optional]</p> <p>- nota: questo attributo dovrebbe essere usato sempre in abbinamento a "numberingOrg" (XPath YARNOrdChange/YXbody/YXitem/yarnComInfo/productLine/@listName) [Optional]</p> <p>- nota: questo attributo dovrebbe essere usato sempre in abbinamento a "numberingOrg" (XPath YARNOrdChange/YXbody/YXitem/yarnCode/color/@listName) [Optional]</p> <p>- nota: questo attributo dovrebbe essere usato sempre in abbinamento a "numberingOrg" (XPath YARNOrdChange/YXheader/refDoc/season/@listName) [Optional] (a)</p> <p>- nota: questo attributo dovrebbe essere usato sempre in abbinamento a "numberingOrg" (XPath YARNOrdChange/YXbody/YXitem/yarnComInfo/season/@listName) [Optional] (a)</p> <p>- nota: questo attributo dovrebbe essere usato sempre in abbinamento a "numberingOrg" (XPath YARNOrdChange/YXbody/YXitem/yarnComInfo/brand/@listName) [Optional] (a)</p> <p>- nota: questo attributo dovrebbe essere usato sempre in abbinamento a "numberingOrg" (XPath YARNOrdChange/YXbody/YXitem/refDoc/season/@listName) [Optional] (a)</p> <p>- nota: questo attributo dovrebbe essere usato sempre in abbinamento a "numberingOrg" (XPath YARNOrdChange/YXbody/YXitem/yarnCode/art/@listName) [Optional]</p> <p>- nota: questo attributo dovrebbe essere usato sempre in abbinamento a "numberingOrg" (XPath YARNOrdChange/yarnComInfo/productLine/@listName) [Optional] (a)</p> <p>- nota: questo attributo dovrebbe essere usato sempre in abbinamento a "numberingOrg" (XPath YARNOrdChange/terms/allowanceCharge/dtScheme/legalRef/@listName) [Optional]</p> <p>- nota: questo attributo dovrebbe essere usato sempre in abbinamento a "numberingOrg" (XPath YARNOrdChange/yarnComInfo/brand/@listName) [Optional] (a)</p> <p>- nota: questo attributo dovrebbe essere usato sempre in abbinamento a "numberingOrg" (XPath YARNOrdChange/yarnComInfo/season/@listName) [Optional] (a)</p> <p>- nota: questo attributo dovrebbe essere usato sempre in abbinamento a "numberingOrg" (XPath YARNOrdChange/YXbody/YXitem/dtScheme/legalRef/@listName) [Optional] (a)</p> <p>- nota: questo attributo dovrebbe essere usato sempre in abbinamento a "numberingOrg"</p>
@listVersion	<p>specifica la versione della lista di codici usati per istanziare l'elemento</p> <p>- tipo base: string, lunghezza max: 6, (XPath YARNOrdChange/YXbody/YXitem/yarnCode/art/@listVersion) [Optional]</p> <p>- nota: questo attributo dovrebbe essere usato sempre in abbinamento a "numberingOrg" e "listName" (XPath YARNOrdChange/yarnComInfo/season/@listVersion) [Optional] (a)</p>

	<p>- nota: questo attributo dovrebbe essere usato sempre in abbinamento a "numberingOrg" e "listName" (XPath YARNOrdChange/YXbody/YXitem/yarnCode/color/@listVersion) [Optional]</p> <p>- nota: questo attributo dovrebbe essere usato sempre in abbinamento a "numberingOrg" e "listName" (XPath YARNOrdChange/YXbody/YXitem/yarnComInfo/productLine/@listVersion) [Optional]</p> <p>- nota: questo attributo dovrebbe essere usato sempre in abbinamento a "numberingOrg" e "listName" (XPath YARNOrdChange/terms/allowanceCharge/dtScheme/legalRef/@listVersion) [Optional]</p> <p>- nota: questo attributo dovrebbe essere usato sempre in abbinamento a "numberingOrg" e "listName" (XPath YARNOrdChange/YXbody/YXitem/refDoc/season/@listVersion) [Optional] (a)</p> <p>- nota: questo attributo dovrebbe essere usato sempre in abbinamento a "numberingOrg" e "listName" (XPath YARNOrdChange/yarnComInfo/brand/@listVersion) [Optional] (a)</p> <p>- nota: questo attributo dovrebbe essere usato sempre in abbinamento a "numberingOrg" e "listName" (XPath YARNOrdChange/YXbody/YXitem/yarnComInfo/brand/@listVersion) [Optional] (a)</p> <p>- nota: questo attributo dovrebbe essere usato sempre in abbinamento a "numberingOrg" e "listName" (XPath YARNOrdChange/YXheader/refDoc/season/@listVersion) [Optional] (a)</p> <p>- nota: questo attributo dovrebbe essere usato sempre in abbinamento a "numberingOrg" e "listName" (XPath YARNOrdChange/yarnComInfo/productLine/@listVersion) [Optional] (a)</p> <p>- nota: questo attributo dovrebbe essere usato sempre in abbinamento a "numberingOrg" e "listName" (XPath YARNOrdChange/YXbody/YXitem/dtScheme/legalRef/@listVersion) [Optional] (a)</p> <p>- nota: questo attributo dovrebbe essere usato sempre in abbinamento a "numberingOrg" e "listName" (XPath YARNOrdChange/yarnComInfo/operationalCode/@listVersion) [Optional] (a)</p> <p>- nota: questo attributo dovrebbe essere usato sempre in abbinamento a "numberingOrg" e "listName" (XPath YARNOrdChange/YXbody/YXitem/yarnComInfo/season/@listVersion) [Optional] (a)</p> <p>- nota: questo attributo dovrebbe essere usato sempre in abbinamento a "numberingOrg" e "listName" (XPath YARNOrdChange/YXbody/YXitem/yarnComInfo/operationalCode/@listVersion) [Optional]</p> <p>- nota: questo attributo dovrebbe essere usato sempre in abbinamento a "numberingOrg" e "listName"</p>
@ln	<p>Codice lingua. - tipo base: string, tabella cod.: NT60 http://www.ebiz.enea.it/moda-ml/repository/codelist/v2018-1/gc_NT60.xml (XPath YARNOrdChange/YXbody/YXitem/yarnCode/description/@ln) [Optional] (N)</p>
location	<p>specificazione di luogo - tipo base: string, lunghezza max: 40, (XPath YARNOrdChange/terms/trade/location) 0-1 - note: luogo di applicazione INCOTERM</p>
@logo	<p>logo aziendale (URL dell'immagine in formato jpg o gif). Si raccomanda che l'immagine non ecceda i 640 pixel di larghezza. - tipo base: string, lunghezza max: 255, (XPath YARNOrdChange/YXheader/supplier/@logo) [Optional] (XPath YARNOrdChange/YXheader/buyer/@logo) [Optional]</p>
lotN	<p>numero del lotto di produzione o della partita di materia prima - tipo base: string, lunghezza max: 15, (XPath YARNOrdChange/YXbody/YXitem/lotN) 0-2</p>

	- note: <i>può essere specificato dal Cliente nel caso di vendite da stock servite</i>
@LRI	<p>attributo usato per formattare un campo secondo una specifica regola dell'Utente (regola locale)</p> <p>- tipo base: string, tabella cod.: NT3 http://www.ebiz.enea.it/moda-ml/repository/codelist/v2018-1/gc_NT3.xml (XPath YARNOrdChange/terms/trade/location/@LRI) [Optional]</p>
@maxQty	<p>quantità massima di prodotto</p> <p>- tipo base: decimal, min incluso: 0, cifre decimali: 2, (XPath YARNOrdChange/terms/allowanceCharge/@maxQty) [Optional] (N)</p> <p>- nota: <i>quantità massima di prodotto per l'applicazione di questo sconto o onere</i></p>
@method	<p>norma o procedura standard usata per ricavare il valore sperimentale.</p> <p>- tipo base: string, lunghezza max: 80, (XPath YARNOrdChange/YXbody/YXitem/yarnSpecs/experimValue/@method) [Optional]</p> <p>- nota: <i>si raccomanda di specificare la norma solo se diversa da quella della codifica MODA-ML</i> (XPath YARNOrdChange/YXbody/YXitem/yarnSpecs/specValue/@method) [Optional]</p>
@mime	<p>tipo mime dell'oggetto binario</p> <p>- tipo base: normalizedString, (XPath YARNOrdChange/YXheader/refDoc/attachment/binaryObject/@mime) [Optional] (N) (XPath YARNOrdChange/YXbody/YXitem/refDoc/attachment/binaryObject/@mime) [Optional] (N)</p>
mimeCode	<p>tipo mime dell'oggetto esterno</p> <p>- tipo base: normalizedString, (XPath YARNOrdChange/YXheader/refDoc/attachment/externalReference/mimeCode) 0-1 (N) Best Practice (XPath YARNOrdChange/YXbody/YXitem/refDoc/attachment/externalReference/mimeCode) 0-1 (N) Best Practice</p>
@minQty	<p>quantità minima di prodotto</p> <p>- tipo base: decimal, min incluso: 0, cifre decimali: 2, (XPath YARNOrdChange/terms/allowanceCharge/@minQty) [Optional] (a)</p> <p>- nota: <i>quantità minima di prodotto per l'applicazione di questo sconto o onere</i></p>
msgCurrency	<p>valuta in cui sono espressi gli importi del documento</p> <p>- tipo base: string, tabella cod.: T9 http://www.ebiz.enea.it/moda-ml/repository/codelist/v2018-1/gc_T9.xml (XPath YARNOrdChange/YXheader/msgCurrency) 0-1</p>
msgDate	<p>data di emissione del presente messaggio (documento xml), espressa in uno dei formati: AAAA-MM-GG, AAAA-MM-GG:HH-MM o AAAA-SS (cioè anno-settimana)</p> <p>- tipo base: string, (XPath YARNOrdChange/YXheader/msgDate) 1-1</p>
@msgfunction	<p>funzione rivestita dal presente messaggio in relazione alla sua trasmissione</p> <p>- tipo base: string, tabella cod.: NT18 http://www.ebiz.enea.it/moda-ml/repository/codelist/v2018-1/gc_NT18.xml (XPath YARNOrdChange/@msgfunction) [Optional] [Default= OR]</p>
msgID	<p>chiave identificativa univoca del documento di business nel sistema informativo della Parte emittente. Mantiene il medesimo valore In caso di più spedizioni del medesimo documento di business.</p> <p>- tipo base: string, lunghezza max: 35, (XPath YARNOrdChange/YXheader/msgID) 0-1</p>

msgN	<p>numero identificativo univoco assegnato al messaggio (documento xml) da chi lo emette. Assume valori diversi In caso di più spedizioni del medesimo documento di business.</p> <p>- tipo base: string, lunghezza max: 35, (XPath YARNOrdChange/YXheader/msgN) 1-1</p>
netWeight	<p>peso netto dichiarato a fini di trasporto o doganali</p> <p>- tipo base: decimal, min incluso: 0, cifre decimali: 2, (XPath YARNOrdChange/terms/transInfo/netWeight) 0-1</p>
note	<p>nota in testo libero o strutturata (computer processing). Per strutturare la nota si devono usare gli attributi "noteLabel" e "codelist"</p> <p>- tipo base: string, lunghezza max: 350, (XPath YARNOrdChange/YXbody/YXitem/dtScheme/note) 0-99 (XPath YARNOrdChange/YXheader/note) 0-99 (XPath YARNOrdChange/YXbody/YXitem/yarnComInfo/note) 0-99 (XPath YARNOrdChange/terms/allowanceCharge/dtScheme/note) 0-99 (XPath YARNOrdChange/yarnComInfo/note) 0-99 (XPath YARNOrdChange/YXbody/YXitem/note) 0-99</p>
@noteLabel	<p>qualificatore dell'argomento di una nota</p> <p>- tipo base: string, lunghezza max: 35, (XPath YARNOrdChange/YXbody/YXitem/yarnComInfo/note/@noteLabel) [Optional]</p> <p>- nota: <i>deve usarsi per qualificare l'argomento della nota</i> (XPath YARNOrdChange/YXbody/YXitem/dtScheme/note/@noteLabel) [Optional]</p> <p>- nota: <i>deve usarsi per qualificare l'argomento della nota</i> (XPath YARNOrdChange/yarnComInfo/note/@noteLabel) [Optional]</p> <p>- nota: <i>deve usarsi per qualificare l'argomento della nota</i> (XPath YARNOrdChange/YXheader/note/@noteLabel) [Optional]</p> <p>- nota: <i>deve usarsi per qualificare l'argomento della nota</i> (XPath YARNOrdChange/terms/allowanceCharge/dtScheme/note/@noteLabel) [Optional]</p> <p>- nota: <i>deve usarsi per qualificare l'argomento della nota</i> (XPath YARNOrdChange/YXbody/YXitem/note/@noteLabel) [Optional]</p> <p>- nota: <i>deve usarsi per qualificare l'argomento della nota</i></p>
@numberingOrg	<p>organizzazione che ha creato la codifica o immatricolazione in oggetto</p> <p>- tipo base: string, tabella cod.: NT6 http://www.ebiz.enea.it/moda-ml/repository/codelist/v2018-1/gc_NT6.xml (XPath YARNOrdChange/YXbody/YXitem/yarnCode/added/@numberingOrg) [Optional]</p> <p>- nota: <i>questo attributo dovrebbe essere usato o singolarmente o in abbinamento con "listName" e "listVersion"</i> (XPath YARNOrdChange/yarnComInfo/productLine/@numberingOrg) [Optional] (a)</p> <p>- nota: <i>questo attributo dovrebbe essere usato o singolarmente o in abbinamento con "listName" e "listVersion"</i> (XPath YARNOrdChange/YXbody/YXitem/yarnCode/art/@numberingOrg) [Optional]</p> <p>- nota: <i>questo attributo dovrebbe essere usato o singolarmente o in abbinamento con "listName" e "listVersion"</i> (XPath YARNOrdChange/YXbody/YXitem/yarnCode/color/@numberingOrg) [Optional]</p> <p>- nota: <i>questo attributo dovrebbe essere usato o singolarmente o in abbinamento con "listName" e "listVersion"</i> (XPath YARNOrdChange/YXbody/YXitem/thirdParty/id/@numberingOrg) [Optional] (XPath YARNOrdChange/YXbody/YXitem/yarnComInfo/operationalCode/@numberingOrg) [Optional]</p> <p>- nota: <i>questo attributo dovrebbe essere usato o singolarmente o in abbinamento con "listName" e "listVersion"</i> (XPath YARNOrdChange/yarnComInfo/operationalCode/@numberingOrg) [Optional] (a)</p> <p>- nota: <i>questo attributo dovrebbe essere usato o singolarmente o in abbinamento con "listName" e "listVersion"</i> (XPath YARNOrdChange/YXheader/refDoc/attachment/fileName/@numberingOrg) [Optional] (a) (XPath YARNOrdChange/YXbody/YXitem/lotN/@numberingOrg) [Optional]</p>

(XPath YARNOrdChange/YXheader/refDoc/docID/@numberingOrg) [Optional]
- nota: qui si può specificare quale numerazione è usata per identificare il documento (es.: del Cliente, del Fornitore, ..)

(XPath YARNOrdChange/YXbody/YXitem/dyeN/@numberingOrg) [Optional]
(XPath YARNOrdChange/YXbody/YXitem/yarnComInfo/season/@numberingOrg) [Optional] (a)
- nota: questo attributo dovrebbe essere usato o singolarmente o in abbinamento con "listName" e "listVersion"

(XPath YARNOrdChange/YXheader/supplier/id/@numberingOrg) [Optional]
(XPath YARNOrdChange/YXbody/YXitem/yarnComInfo/note/@numberingOrg) [Optional]
- nota: deve usarsi per esplicitare la organizzazione che creato la lista dei codici usati in "noteLabel"

(XPath YARNOrdChange/YXheader/note/@numberingOrg) [Optional]
- nota: deve usarsi per esplicitare la organizzazione che creato la lista dei codici usati in "noteLabel"

(XPath YARNOrdChange/YXbody/YXitem/note/@numberingOrg) [Optional]
- nota: deve usarsi per esplicitare la organizzazione che creato la lista dei codici usati in "noteLabel"

(XPath YARNOrdChange/YXheader/supplier/additionalIdentifier/@numberingOrg) [Optional] (a)
- nota: qui deve specificarsi il soggetto che ha assegnato il codice

(XPath YARNOrdChange/YXheader/buyer/id/@numberingOrg) [Optional]
(XPath YARNOrdChange/YXbody/YXitem/refDoc/attachment/fileName/@numberingOrg) [Optional]
(XPath YARNOrdChange/terms/allowanceCharge/dtScheme/note/@numberingOrg) [Optional]
- nota: deve usarsi per esplicitare la organizzazione che creato la lista dei codici usati in "noteLabel"

(XPath YARNOrdChange/YXbody/YXitem/yarnComInfo/productLine/@numberingOrg) [Optional]
- nota: questo attributo dovrebbe essere usato o singolarmente o in abbinamento con "listName" e "listVersion"

(XPath YARNOrdChange/yarnComInfo/brand/@numberingOrg) [Optional] (a)
- nota: questo attributo dovrebbe essere usato o singolarmente o in abbinamento con "listName" e "listVersion"

(XPath YARNOrdChange/YXbody/YXitem/dtScheme/legalRef/@numberingOrg) [Optional] (a)
- nota: questo attributo dovrebbe essere usato o singolarmente o in abbinamento con "listName" e "listVersion"

(XPath YARNOrdChange/YXbody/YXitem/refDoc/season/@numberingOrg) [Optional] (a)
- nota: questo attributo dovrebbe essere usato o singolarmente o in abbinamento con "listName" e "listVersion"

(XPath YARNOrdChange/yarnComInfo/season/@numberingOrg) [Optional] (a)
- nota: questo attributo dovrebbe essere usato o singolarmente o in abbinamento con "listName" e "listVersion"

(XPath YARNOrdChange/YXbody/YXitem/dtScheme/note/@numberingOrg) [Optional]
- nota: deve usarsi per esplicitare la organizzazione che creato la lista dei codici usati in "noteLabel"

(XPath YARNOrdChange/yarnComInfo/note/@numberingOrg) [Optional]
- nota: deve usarsi per esplicitare la organizzazione che creato la lista dei codici usati in "noteLabel"

(XPath YARNOrdChange/YXheader/refDoc/season/@numberingOrg) [Optional] (a)
- nota: questo attributo dovrebbe essere usato o singolarmente o in abbinamento con "listName" e "listVersion"

(XPath YARNOrdChange/YXbody/YXitem/refDoc/docID/@numberingOrg) [Optional]
- nota: qui si può specificare quale numerazione è usata per identificare il documento (es.: del Cliente, del Fornitore, ..)

(XPath YARNOrdChange/YXheader/thirdParty/id/@numberingOrg) [Optional]
(XPath YARNOrdChange/YXbody/YXitem/yarnComInfo/brand/@numberingOrg) [Optional] (a)

	<p>- nota: <i>questo attributo dovrebbe essere usato o singolarmente o in abbinamento con "listName" e "listVersion"</i> (XPath YARNOrdChange/YXheader/docID/@numberingOrg) [Optional]</p> <p>- nota: <i>qui si può specificare quale numerazione è usata per identificare il documento (es.: del Cliente, del Fornitore, ..)</i> (XPath YARNOrdChange/YXbody/YXitem/yarnCode/@numberingOrg) [Optional] [Default= CL] (XPath YARNOrdChange/terms/allowanceCharge/dtScheme/legalRef/@numberingOrg) [Optional]</p> <p>- nota: <i>questo attributo dovrebbe essere usato o singolarmente o in abbinamento con "listName" e "listVersion"</i> (XPath YARNOrdChange/YXheader/buyer/additionalIdentifier/@numberingOrg) [Optional] (a)</p> <p>- nota: <i>qui deve specificarsi il soggetto che ha assegnato il codice</i></p>
operationalCode	<p>Codice operativo: è il codice di un progetto, un evento, una iniziativa, un canale di vendita, tipologia di gestione (es. CITES),... al cui interno si colloca il documento o prodotto</p> <p>- tipo base: string, (XPath YARNOrdChange/yarnComInfo/operationalCode) 0-19 (N) (XPath YARNOrdChange/YXbody/YXitem/yarnComInfo/operationalCode) 0-19 (N)</p>
otherCurrency	<p>altra valuta usata nel documento</p> <p>- tipo base: string, tabella cod.: T9 http://www.ebiz.enea.it/moda-ml/repository/codelist/v2018-1/gc_T9.xml (XPath YARNOrdChange/YXheader/otherCurrency) 0-9 (A)</p>
@part	<p>frazione percentuale di un pagamento totale</p> <p>- tipo base: decimal, min incluso: 1, max incluso: 99, cifre decimali: 2, (XPath YARNOrdChange/terms/insPayment/@part) [Required]</p> <p>- nota: <i>qui deve indicarsi il valore (%) di ciascuna rata di pagamento</i></p>
payMode	<p>modalità o mezzo di effettuazione del pagamento</p> <p>- tipo base: string, tabella cod.: T2 http://www.ebiz.enea.it/moda-ml/repository/codelist/v2018-1/gc_T2.xml (XPath YARNOrdChange/terms/payment/payMode) 0-1 (XPath YARNOrdChange/terms/insPayment/payMode) 0-1</p>
payTerm	<p>codice che specifica i termini di scadenza del pagamento</p> <p>- tipo base: string, tabella cod.: T1 http://www.ebiz.enea.it/moda-ml/repository/codelist/v2018-1/gc_T1.xml (XPath YARNOrdChange/terms/insPayment/payTerm) 1-1 (XPath YARNOrdChange/terms/payment/payTerm) 1-1</p>
payTermText	<p>testo libero che specifica i termini del pagamento (scadenza/modo)</p> <p>- tipo base: string, lunghezza max: 250, (XPath YARNOrdChange/terms/payment/payTermText) 1-1 (U) (XPath YARNOrdChange/terms/insPayment/payTermText) 1-1 (U)</p>
pcTolerance	<p>scarto percentuale tollerato per il valore di una misurazione (deve avere un segno più o meno)</p> <p>- tipo base: decimal, min incluso: 0, max incluso: 100, cifre totali: 2, (XPath YARNOrdChange/YXbody/YXitem/yarnSpecs/pcTolerance) 0-2</p>
percCompos	<p>peso percentuale della fibra nella composizione del prodotto</p> <p>- tipo base: decimal, min incluso: 0, max incluso: 100, cifre decimali: 2, (XPath YARNOrdChange/YXbody/YXitem/yarnCompos/percCompos) 1-9</p>
@percCond	<p>percentuale di condizionatura applicabile al pagamento di una fornitura di filato</p> <p>- tipo base: decimal, min incluso: 0, max incluso: 100, cifre decimali: 2, (XPath YARNOrdChange/YXbody/YXitem/yarnComInfo/yarnPay/@percCond) [Optional]</p> <p>- nota: <i>elemento da usare solo nel caso di pagamenti condizionati</i> (XPath YARNOrdChange/yarnComInfo/yarnPay/@percCond) [Optional]</p> <p>- nota: <i>elemento da usare solo nel caso di pagamenti condizionati</i></p>

person	nome della persona di riferimento all'interno della Parte - tipo base: string, lunghezza max: 40, (XPath YARNOrdChange/YXheader/supplier/person) 0-1 (XPath YARNOrdChange/YXheader/thirdParty/person) 0-1 (XPath YARNOrdChange/YXheader/buyer/person) 0-1 (XPath YARNOrdChange/YXbody/YXitem/thirdParty/person) 0-1
@phone	numero di telefono di una persona contattata - tipo base: string, lunghezza max: 35, (XPath YARNOrdChange/YXheader/thirdParty/person/@phone) [Optional] (XPath YARNOrdChange/YXbody/YXitem/thirdParty/person/@phone) [Optional] (XPath YARNOrdChange/YXheader/supplier/person/@phone) [Optional] (XPath YARNOrdChange/YXheader/buyer/person/@phone) [Optional]
postCode	codice postale - tipo base: string, lunghezza max: 10, (XPath YARNOrdChange/YXheader/buyer/postCode) 0-1 (XPath YARNOrdChange/YXbody/YXitem/thirdParty/postCode) 0-1 (XPath YARNOrdChange/YXheader/supplier/postCode) 0-1 (XPath YARNOrdChange/YXheader/thirdParty/postCode) 0-1
price	prezzo unitario dell'articolo, dell'oggetto o del servizio specificato - tipo base: decimal, min incluso: 0, cifre decimali: 4, (XPath YARNOrdChange/YXbody/YXitem/price) 0-1 (AU)
@priceQualifier	tipo di prezzo con riferimento a sconti e tasse - tipo base: string, tabella cod.: NT20 http://www.ebiz.enea.it/moda-ml/repository/codelist/v2018-1/gc_NT20.xml (XPath YARNOrdChange/YXbody/YXitem/price/@priceQualifier) [Optional] [Default=NET]
productLine	Nome della linea a cui appartiene un prodotto fashion. - tipo base: string, (XPath YARNOrdChange/YXbody/YXitem/yarnComInfo/productLine) 0-1 (N) (XPath YARNOrdChange/yarnComInfo/productLine) 0-1 (N)
@progr	numero progressivo nella sequenza - tipo base: positiveInteger, min incluso: 1, (XPath YARNOrdChange/terms/transInfo/@progr) [Optional] (N) - nota: <i>Indica la posizione della tratta in una sequenza di tratte di spedizione . Se presente deve esserlo in tutte le tratte transInfo.</i>
project	codice usato per assegnare la fornitura in ordine (capi, pezze, accessori, ec c.) ad uno specifico progetto del Cliente - tipo base: string, lunghezza max: 40, (XPath YARNOrdChange/YXbody/YXitem/yarnComInfo/project) 0-1 (pU) (XPath YARNOrdChange/yarnComInfo/project) 0-1 (pU)
qty	quantità netta dell'articolo o dell'oggetto correlato, qualificata dalla funzione del documento e dal contesto - tipo base: decimal, min incluso: 0, cifre decimali: 2, (XPath YARNOrdChange/YXbody/YXitem/qty) 0-2 Best Practice
@reelMat	tipo di materiale di cui è composta la confezione di un filato - tipo base: string, tabella cod.: T30 http://www.ebiz.enea.it/moda-ml/repository/codelist/v2018-1/gc_T30.xml (XPath YARNOrdChange/YXbody/YXitem/yarnComInfo/yarnPack/yarnReel/@reelMat) [Optional] (XPath YARNOrdChange/yarnComInfo/yarnPack/yarnReel/@reelMat) [Optional]
@reelType	tipo di confezione di un filato - tipo base: string, tabella cod.: T29 http://www.ebiz.enea.it/moda-ml/repository/codelist/v2018-1/gc_T29.xml (XPath YARNOrdChange/YXbody/YXitem/yarnComInfo/yarnPack/yarnReel/@reelType) [Required] (XPath YARNOrdChange/yarnComInfo/yarnPack/yarnReel/@reelType) [Required]

@role	<p>qualificatore del ruolo della Terza Parte</p> <p>- tipo base: string, tabella cod.: NT2</p> <p>http://www.ebiz.enea.it/moda-ml/repository/codelist/v2018-1/gc_NT2.xml</p> <p>(XPath YARNOrdChange/YXheader/thirdParty/@role) [Required]</p> <p>(XPath YARNOrdChange/YXbody/YXitem/thirdParty/@role) [Required]</p>
season	<p>stagione di vendita, composta da: stagione (1 crt) + anno (4 crt) - stagione: P/E=1 A/I=2 P=3-E=4 A=5 I=6; per più di quattro stagioni usare sequenza alfabetica: 1a stagione=A 2a stagione=B etc.etc.</p> <p>- tipo base: string, lunghezza max: 15,</p> <p>(XPath YARNOrdChange/YXbody/YXitem/refDoc/season) 0-1 (A)</p> <p>- note: <i>qui indica la stagione a cui appartiene il documento in oggetto</i></p> <p>(XPath YARNOrdChange/YXheader/refDoc/season) 0-1 (A)</p> <p>- note: <i>qui indica la stagione a cui appartiene il documento in oggetto</i></p> <p>(XPath YARNOrdChange/YXbody/YXitem/yarnComInfo/season) 0-1 (Ap)</p> <p>(XPath YARNOrdChange/yarnComInfo/season) 0-1 (Ap)</p>
@sender	<p>qualificatore che distingue la Parte che spedisce il documento</p> <p>- tipo base: boolean,</p> <p>(XPath YARNOrdChange/YXheader/thirdParty/@sender) [Optional] (a*)</p> <p>- nota: <i>L'uso di questo attributo è obbligatorio quando si vuole usare lo STY LESHEET</i></p> <p>(XPath YARNOrdChange/YXheader/supplier/@sender) [Optional] (a*)</p> <p>- nota: <i>L'uso di questo attributo è obbligatorio quando si vuole usare lo STY LESHEET</i></p> <p>(XPath YARNOrdChange/YXheader/buyer/@sender) [Optional] (a*)</p> <p>- nota: <i>L'uso di questo attributo è obbligatorio quando si vuole usare lo STY LESHEET</i></p> <p>(XPath YARNOrdChange/YXbody/YXitem/thirdParty/@sender) [Optional] (a*)</p> <p>- nota: <i>L'uso di questo attributo è obbligatorio quando si vuole usare lo STY LESHEET</i></p>
@source	<p>origine o fonte di rilevazione dei dati in oggetto</p> <p>- tipo base: string, tabella cod.: NT12</p> <p>http://www.ebiz.enea.it/moda-ml/repository/codelist/v2018-1/gc_NT12.xml</p> <p>(XPath YARNOrdChange/YXbody/YXitem/yarnSpecs/specValue/@source) [Optional]</p>
specDate	<p>data entro cui effettuare la disposizione colore di un ordine aperto (o di un suo item), espressa in uno dei formati: AAAA-MM-GG, AAAA-MM-GG:HH-MM o AAAA-SS (cioè anno-settimana)</p> <p>- tipo base: string,</p> <p>(XPath YARNOrdChange/yarnComInfo/specDate) 0-1</p> <p>(XPath YARNOrdChange/YXbody/YXitem/yarnComInfo/specDate) 0-1</p>
specValue	<p>valore richiesto per una caratteristica o un parametro misurabili</p> <p>- tipo base: decimal,</p> <p>(XPath YARNOrdChange/YXbody/YXitem/yarnSpecs/specValue) 0-1</p>
street	<p>via e numero civico di una locazione</p> <p>- tipo base: string, lunghezza max: 80,</p> <p>(XPath YARNOrdChange/YXbody/YXitem/thirdParty/street) 0-1</p> <p>(XPath YARNOrdChange/YXheader/buyer/street) 0-1</p> <p>(XPath YARNOrdChange/YXheader/thirdParty/street) 0-1</p> <p>(XPath YARNOrdChange/YXheader/supplier/street) 0-1</p>
subCountry	<p>sigla o codice della provincia (sub-country)</p> <p>- tipo base: string, lunghezza max: 9,</p> <p>(XPath YARNOrdChange/YXbody/YXitem/thirdParty/subCountry) 0-1</p> <p>(XPath YARNOrdChange/YXheader/supplier/subCountry) 0-1</p> <p>(XPath YARNOrdChange/YXheader/buyer/subCountry) 0-1</p> <p>(XPath YARNOrdChange/YXheader/thirdParty/subCountry) 0-1</p>
subDept	<p>nome o codice di una unità (Divisione, Ufficio, Stabilimento) contattata all'interno della Parte</p> <p>- tipo base: string, lunghezza max: 40,</p>

	(XPath YARNOrdChange/YXheader/buyer/subDept) 0-1 (N) (XPath YARNOrdChange/YXheader/thirdParty/subDept) 0-1 (N) (XPath YARNOrdChange/YXbody/YXitem/thirdParty/subDept) 0-1 (N) (XPath YARNOrdChange/YXheader/supplier/subDept) 0-1 (N)
taxCategory	categoria di imposta o tassa - tipo base: string, tabella cod.: T62 http://www.ebiz.enea.it/moda-ml/repository/codelist/v2018-1/gc_T62.xml (XPath YARNOrdChange/YXbody/YXitem/dtScheme/taxCategory) 0-1 (XPath YARNOrdChange/terms/allowanceCharge/dtScheme/taxCategory) 0-1
taxRate	aliquota percentuale di imposta o tassa - tipo base: string, (XPath YARNOrdChange/YXbody/YXitem/dtScheme/taxRate) 0-1 (XPath YARNOrdChange/terms/allowanceCharge/dtScheme/taxRate) 0-1
@taxType	tipo di imposta o tassa - tipo base: string, tabella cod.: T61 http://www.ebiz.enea.it/moda-ml/repository/codelist/v2018-1/gc_T61.xml (XPath YARNOrdChange/terms/allowanceCharge/dtScheme/@taxType) [Required] (XPath YARNOrdChange/YXbody/YXitem/dtScheme/@taxType) [Required]
tolerance	scarto tollerato per il valore di una misurazione (deve avere un segno più o meno) - tipo base: decimal, (XPath YARNOrdChange/YXbody/YXitem/yarnSpecs/tolerance) 0-2
totQty	quantità totale degli articoli relativa all'intero documento - tipo base: decimal, min incluso: 0, cifre decimali: 2, (XPath YARNOrdChange/totals/totQty) 0-1
@TOtype	tipo di ordine di acquisto - tipo base: string, tabella cod.: NT1 http://www.ebiz.enea.it/moda-ml/repository/codelist/v2018-1/gc_NT1.xml (XPath YARNOrdChange/@TOtype) [Optional]
transCondition	condizione speciale di trasporto o servizio speciale richiesto allo Spedizioniere - tipo base: string, tabella cod.: T38 http://www.ebiz.enea.it/moda-ml/repository/codelist/v2018-1/gc_T38.xml (XPath YARNOrdChange/terms/transInfo/transCondition) 0-3
transConditionText	descrizione in testo libero della condizione speciale di trasporto o servizio speciale richiesto allo Spedizioniere - tipo base: string, lunghezza max: 250, (XPath YARNOrdChange/terms/transInfo/transConditionText) 0-1 (U)
transMeans	mezzo usato per il trasporto, complessivo o relativo ad una tratta - tipo base: string, tabella cod.: T40 http://www.ebiz.enea.it/moda-ml/repository/codelist/v2018-1/gc_T40.xml (XPath YARNOrdChange/terms/transInfo/transMeans) 0-1
transMode	modo di trasporto, complessivo o relativo ad una tratta - tipo base: string, tabella cod.: T8 http://www.ebiz.enea.it/moda-ml/repository/codelist/v2018-1/gc_T8.xml (XPath YARNOrdChange/terms/transInfo/transMode) 1-1
@transReason	causale del trasporto - tipo base: string, tabella cod.: NT11 http://www.ebiz.enea.it/moda-ml/repository/codelist/v2018-1/gc_NT11.xml (XPath YARNOrdChange/terms/transInfo/@transReason) [Optional]
@uid	identificatore elemento, univoco all'interno del documento xml - tipo base: string, (XPath YARNOrdChange/YXbody/YXitem/refDoc/attachment/@uid) [Optional] (XPath YARNOrdChange/YXheader/refDoc/attachment/@uid) [Optional]

@um	<p>unità di misura fisica</p> <p>- tipo base: string, tabella cod.: NT7 http://www.ebiz.enea.it/moda-ml/repository/codelist/v2018-1/gc_NT7.xml (XPath YARNOrdChange/YXbody/YXitem/yarnSpecs/specValue/@um) [Optional] (XPath YARNOrdChange/terms/transInfo/netWeight/@um) [Required] (XPath YARNOrdChange/YXbody/YXitem/yarnComInfo/yarnPack/yarnReel/yarnReelQty/@um) [Required] (XPath YARNOrdChange/yarnComInfo/yarnPack/yarnReel/yarnReelH/@um) [Required] (XPath YARNOrdChange/YXbody/YXitem/yarnSpecs/pcTolerance/@um) [Optional]</p> <p>- nota: <i>da usarsi quando occorre specificare se la percentuale dichiarata è in peso, volume, ecc..</i></p> (XPath YARNOrdChange/YXbody/YXitem/yarnSpecs/experimValue/@um) [Optional] (XPath YARNOrdChange/totals/totQty/@um) [Required] (XPath YARNOrdChange/YXbody/YXitem/yarnSpecs/tolerance/@um) [Required] (XPath YARNOrdChange/terms/transInfo/grossWeight/@um) [Required] (XPath YARNOrdChange/yarnComInfo/yarnPack/yarnReel/yarnReelQty/@um) [Required] (XPath YARNOrdChange/terms/allowanceCharge/@um) [Optional] (a) (XPath YARNOrdChange/YXbody/YXitem/price/@um) [Optional] <p>- nota: <i>Unità di misura fisica del prodotto a cui è riferito il prezzo (es. prezzo per metro).</i></p> (XPath YARNOrdChange/YXbody/YXitem/yarnComInfo/yarnPack/yarnReel/yarnReelD/@um) [Required] (XPath YARNOrdChange/YXbody/YXitem/yarnComInfo/yarnPack/yarnReel/yarnReelH/@um) [Required] (XPath YARNOrdChange/yarnComInfo/yarnPack/yarnReel/yarnReelD/@um) [Required] (XPath YARNOrdChange/YXbody/YXitem/qty/@um) [Required]
uri	<p>URI (Uniform Resource Identifier) che identifica l'oggetto esterno come una risorsa Internet</p> <p>- tipo base: normalizedString, (XPath YARNOrdChange/YXheader/refDoc/attachment/externalReference/uri) 1-1 (N) (XPath YARNOrdChange/YXbody/YXitem/refDoc/attachment/externalReference/uri) 1-1 (N)</p>
@useProfile	<p>profilo uso al quale il presente documento è conforme nel caso sia stato definito tra le parti. Preferibile sia un URI con nome aziende o eventualmente un URL con link al profilo.</p> <p>- tipo base: string, (XPath YARNOrdChange/@useProfile) [Optional]</p>
@VAT	<p>aliquota o causale IVA (DEPRECATO, usare dtScheme)</p> <p>- tipo base: string, tabella cod.: NT16 http://www.ebiz.enea.it/moda-ml/repository/codelist/v2018-1/gc_NT16.xml (XPath YARNOrdChange/YXheader/thirdParty/@VAT) [Optional] (XPath YARNOrdChange/YXbody/YXitem/lineN/@VAT) [Optional]</p> <p>- nota: <i>Uso deprecato, preferire dtScheme quando previsto.</i> (XPath YARNOrdChange/terms/allowanceCharge/@VAT) [Optional] (XPath YARNOrdChange/YXbody/YXitem/thirdParty/@VAT) [Optional]</p>
@version	<p>Versione del dizionario da cui è creata l'istanza</p> <p>- tipo base: string, tabella cod.: NT100 http://www.ebiz.enea.it/moda-ml/repository/codelist/v2018-1/gc_NT100.xml (XPath YARNOrdChange/@version) [Optional] [Default= 2018-1]</p>
yarnChar	<p>parametro chimico-fisico o meccanico che misura una caratteristica del filato</p> <p>- tipo base: string, tabella cod.: T24 http://www.ebiz.enea.it/moda-ml/repository/codelist/v2018-1/gc_T24.xml (XPath YARNOrdChange/YXbody/YXitem/yarnSpecs/yarnChar) 1-1</p>

yarnCharText	<p>testo libero per descrivere il parametro chimico-fisico o meccanico che misura una caratteristica tecnica del filato</p> <p>- tipo base: string, lunghezza max: 250, (XPath YARNOrdChange/YXbody/YXitem/yarnSpecs/yarnCharText) 1-1 (U)</p>
yarnConeAngle	<p>angolo che caratterizza il cono su cui è avvolto il filato</p> <p>- tipo base: positiveInteger, (XPath YARNOrdChange/yarnComInfo/yarnPack/yarnReel/yarnConeAngle) 0-1 (XPath YARNOrdChange/YXbody/YXitem/yarnComInfo/yarnPack/yarnReel/yarnConeAngle) 0-1</p>
yarnOutWrap	<p>codice che specifica l'imballo esterno di un filato</p> <p>- tipo base: string, tabella cod.: T33 http://www.ebiz.enea.it/moda-ml/repository/codelist/v2018-1/gc_T33.xml (XPath YARNOrdChange/yarnComInfo/yarnPack/yarnOutWrap) 0-1 (XPath YARNOrdChange/YXbody/YXitem/yarnComInfo/yarnPack/yarnOutWrap) 0-1</p>
yarnOutWrapText	<p>testo libero che descrive l'imballo esterno di un filato</p> <p>- tipo base: string, lunghezza max: 250, (XPath YARNOrdChange/yarnComInfo/yarnPack/yarnOutWrapText) 0-1 (U) (XPath YARNOrdChange/YXbody/YXitem/yarnComInfo/yarnPack/yarnOutWrapText) 0-1 (U)</p>
yarnPay	<p>tipo di pagamento da applicare ad una fornitura di filato</p> <p>- tipo base: string, tabella cod.: T34 http://www.ebiz.enea.it/moda-ml/repository/codelist/v2018-1/gc_T34.xml (XPath YARNOrdChange/yarnComInfo/yarnPay) 0-1 (XPath YARNOrdChange/YXbody/YXitem/yarnComInfo/yarnPay) 0-1</p>
yarnReelD	<p>diametro della rocca di un filato</p> <p>- tipo base: decimal, min incluso: 0, cifre decimali: 2, (XPath YARNOrdChange/yarnComInfo/yarnPack/yarnReel/yarnReelD) 0-1 (XPath YARNOrdChange/YXbody/YXitem/yarnComInfo/yarnPack/yarnReel/yarnReelD) 0-1</p>
yarnReelH	<p>altezza della rocca di un filato</p> <p>- tipo base: decimal, min incluso: 0, cifre decimali: 2, (XPath YARNOrdChange/YXbody/YXitem/yarnComInfo/yarnPack/yarnReel/yarnReelH) 0-1 (XPath YARNOrdChange/yarnComInfo/yarnPack/yarnReel/yarnReelH) 0-1</p>
yarnReelQty	<p>quantità di filato (peso o metraggio) avvolta su una rocca</p> <p>- tipo base: decimal, min incluso: 0, cifre decimali: 2, (XPath YARNOrdChange/YXbody/YXitem/yarnComInfo/yarnPack/yarnReel/yarnReelQty) 0-2 (XPath YARNOrdChange/yarnComInfo/yarnPack/yarnReel/yarnReelQty) 0-2</p>
yarnReelWrap	<p>tipo di involucro in cui è racchiusa una confezione di filato</p> <p>- tipo base: string, tabella cod.: T32 http://www.ebiz.enea.it/moda-ml/repository/codelist/v2018-1/gc_T32.xml (XPath YARNOrdChange/yarnComInfo/yarnPack/yarnInWrap/yarnReelWrap) 1-1 (XPath YARNOrdChange/YXbody/YXitem/yarnComInfo/yarnPack/yarnInWrap/yarnReelWrap) 1-1</p>
yarnTreat	<p>definizione dei trattamenti speciali di un filato</p> <p>- tipo base: string, tabella cod.: T35 http://www.ebiz.enea.it/moda-ml/repository/codelist/v2018-1/gc_T35.xml (XPath YARNOrdChange/YXbody/YXitem/yarnTreat) 0-9</p>
yarnTreatText	<p>descrizione in testo libero dei trattamenti speciali di un filato</p> <p>- tipo base: string, lunghezza max: 250, (XPath YARNOrdChange/YXbody/YXitem/yarnTreatText) 0-9 (N)</p>

2.3 Best practice suggerite

YARNOrdChange/YXheader/buyer/additionalIdentifier (codice identificativo aggiuntivo della Parte in causa (Cliente, Fornitore, Destinatario merce ecc..), ad esempio per registri delle dogane o altri registri)

ITALIA: la PEC del destinatario della fattura SDI per le imprese può essere indicata in questo elemento (specificare attributo idQualifier='PEC'); analogamente il codice identificativo SDI (idQualifier='SDI')

YARNOrdChange/YXheader/refDoc/docID (numero identificativo del documento referenziato (dalla versione 2008-1 se ne sconsiglia l'uso in testata (è sostituito da msgID))

con numberingOrg va indicato chi ha assegnato l'identificatore al documento (è possibile indicarne due - p.es. cliente e fornitore- con due elementi docID dotati di numberingOrg differente)

YARNOrdChange/YXbody/YXitem/refDoc/docID (numero identificativo del documento referenziato (dalla versione 2008-1 se ne sconsiglia l'uso in testata (è sostituito da msgID))

con numberingOrg va indicato chi ha assegnato l'identificatore al documento (è possibile indicarne due - p.es. cliente e fornitore- con due elementi docID dotati di numberingOrg differente)

**YARNOrdChange/YXheader/refDoc/attachment/
externalReference/mimeType (tipo mime dell'oggetto esterno)**

Utilizzare codifica IANA <http://www.iana.org/assignments/media-types/media-types.xml>

**YARNOrdChange/YXbody/YXitem/refDoc/attachment/
externalReference/mimeType (tipo mime dell'oggetto esterno)**

Utilizzare codifica IANA <http://www.iana.org/assignments/media-types/media-types.xml>

YARNOrdChange/YXbody/YXitem/qty (quantità netta dell'articolo o dell'oggetto correlato, qualificata dalla funzione del documento e dal contesto)

questo elemento può avere due istanze solo nel caso di diversa unita' di misura

2.4 Tabelle di codifica utilizzate

Elenco delle tabelle di enumerazione utilizzate nel documento XML. I relativi codici sono presenti all'indirizzo: <http://www.ebiz-tcf.eu/moda-ml/imple/moda-ml-2018-1.asp?lingua=it&pag=6>

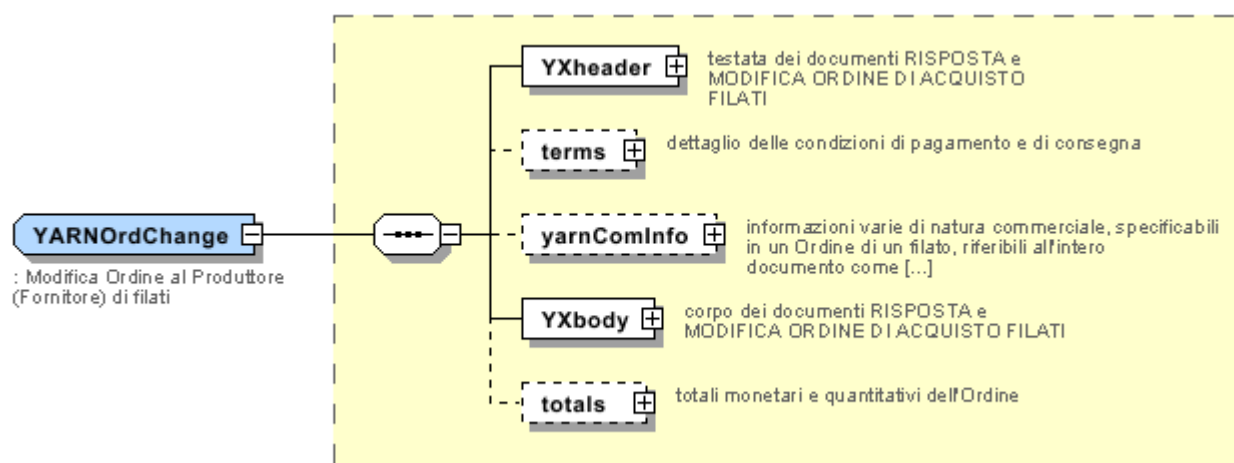
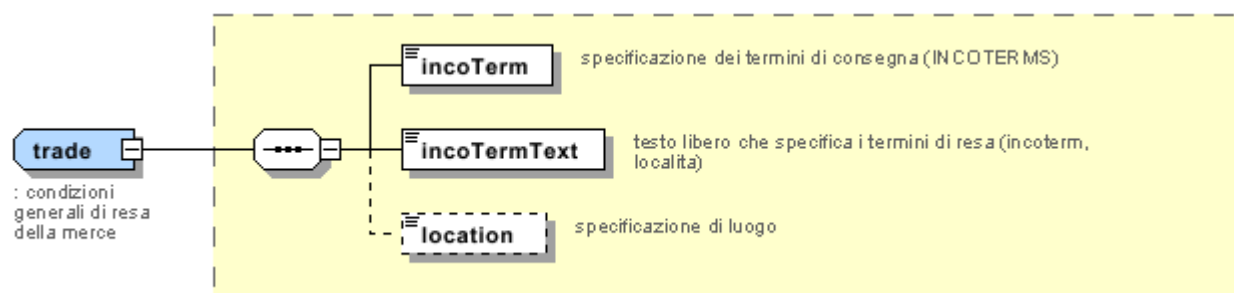
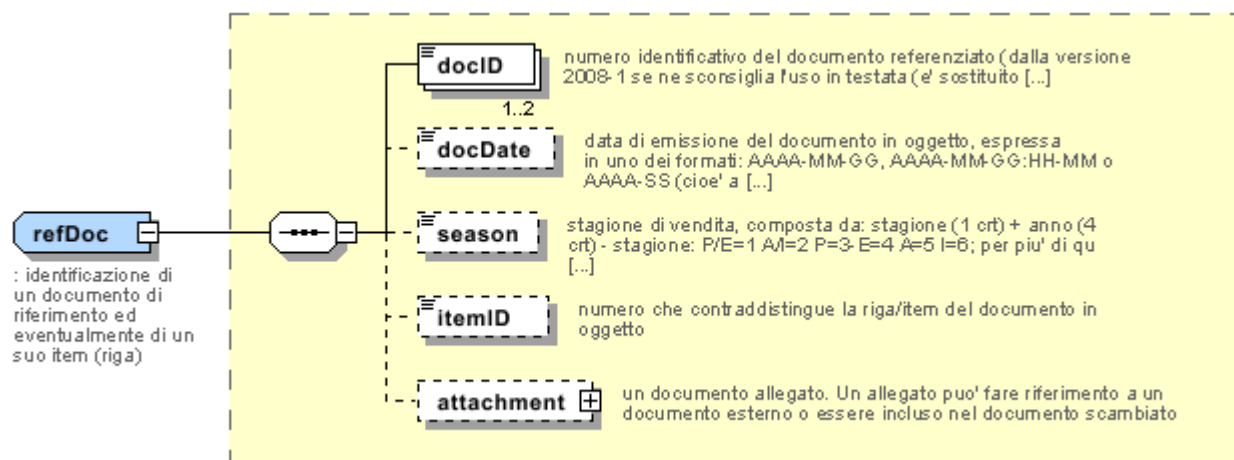
Legenda

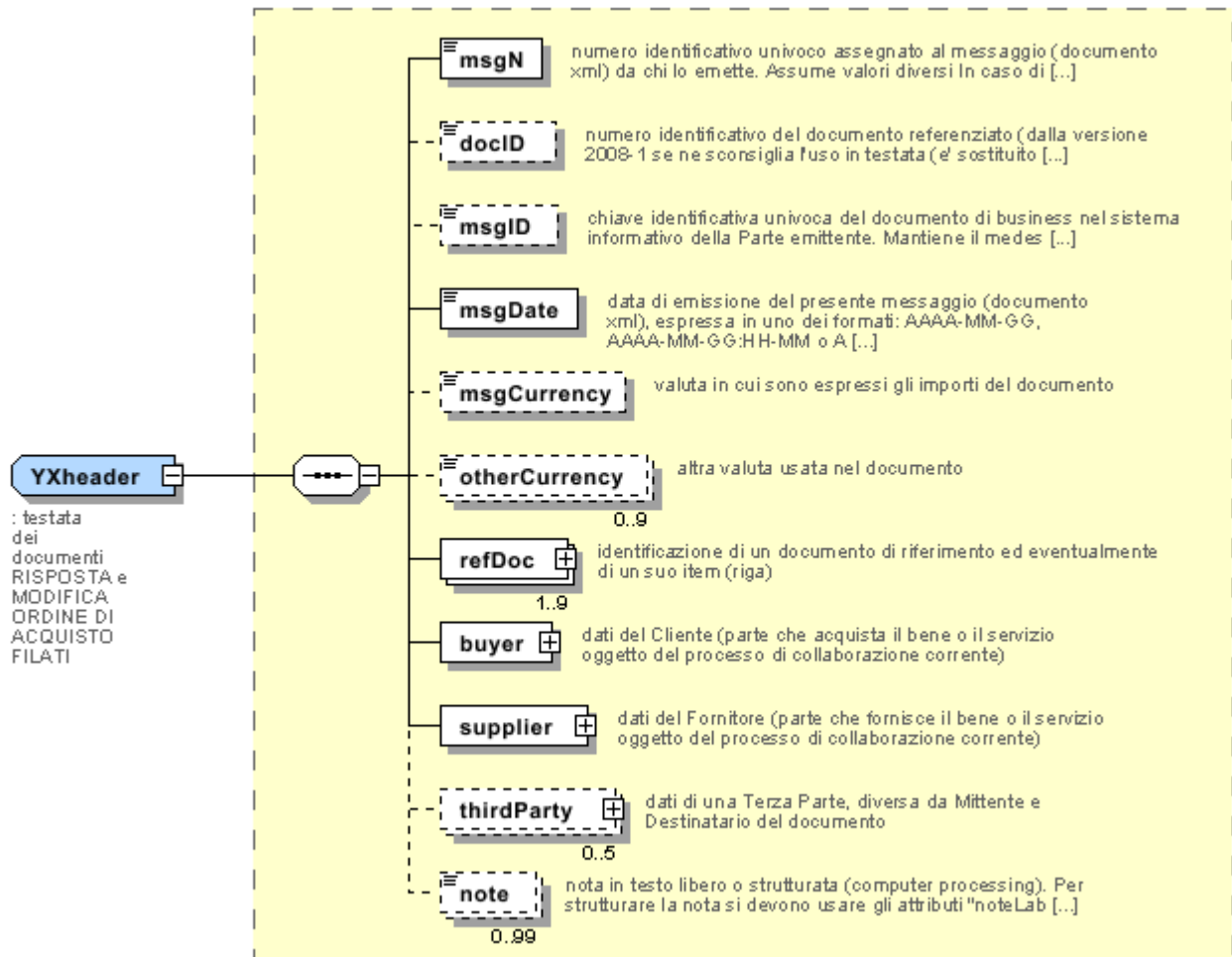
- N: new table
- U: updated properties

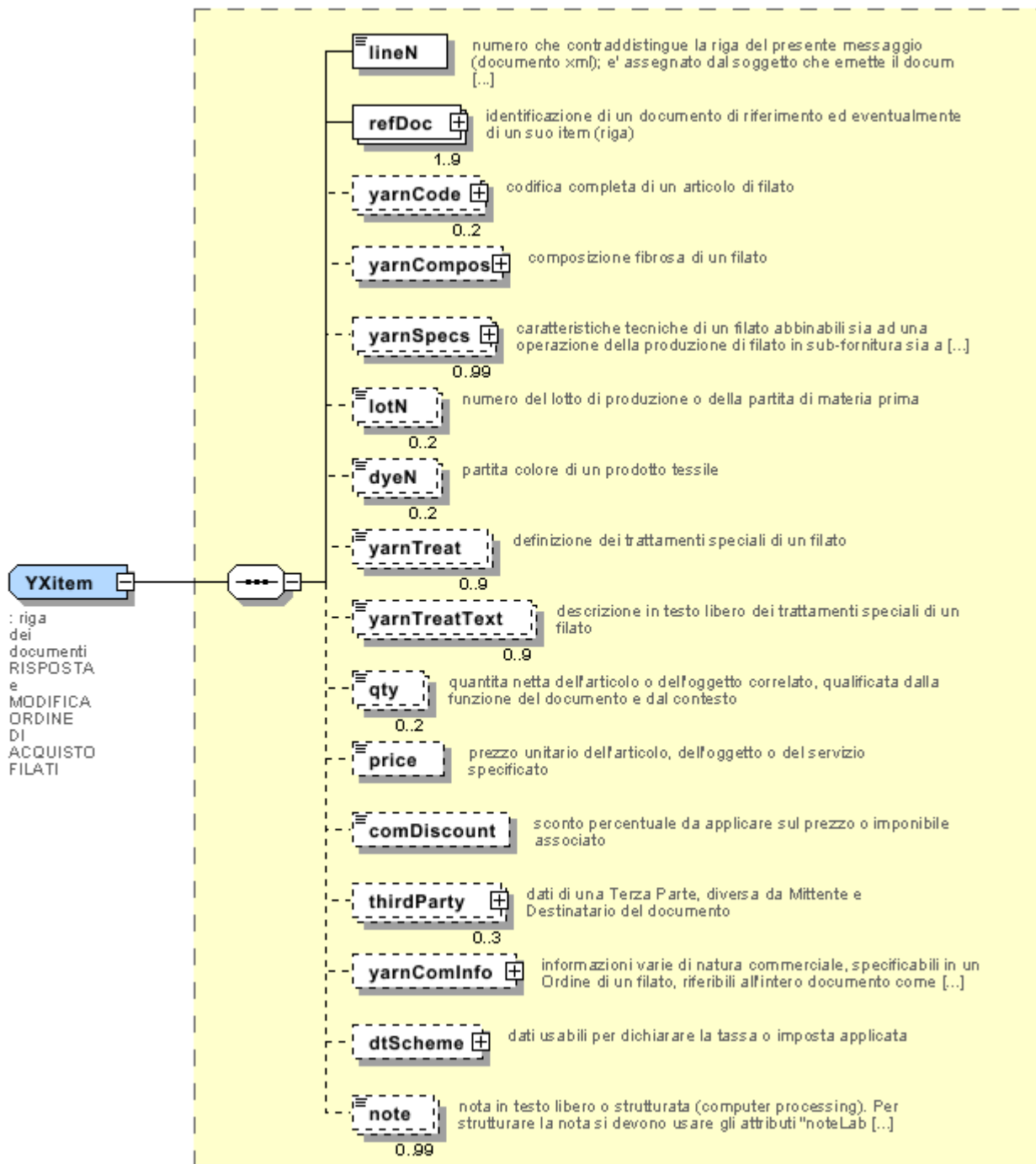
NT1 - tipo Ordine
NT100 - Versione eBIZ TCFUpstream
NT11 - causale trasporto
NT12 - fonte dati
NT16 - aliquota o causale IVA
NT18 - funzione messaggio
NT19 - attribuzione valuta
NT2 - qualificatore terzaparte
NT20 - tipo prezzo
NT29 - formato data
NT3 - formato dato
NT4 - destinazione d'uso
NT43 - qualificatore di codice operativo (N)
NT5 - azione
NT6 - ente codificatore
NT60 - lingua, codifiche da ISO 639-1 (sottoinsieme) (N)
NT7 - unità di misura (U)
T1 - pagamento - scadenza
T10 - ISO3166 - Nazione
T19 - tipo di fibra
T2 - Pagamento - Modo
T21 - tipo documento
T24 - tipo caratteristica filato
T29 - tipo confezione filato
T3 - consegna - IncoTerm
T30 - tipo materiale confezione filato
T32 - confezione rocca filato
T33 - confezione filato - imballo esterno
T34 - tipo pagamento filato
T35 - trattamento speciale filato
T38 - condizioni di trasporto
T40 - tipo mezzo di trasporto
T41 - tipo di Sconto od Onere
T44 - tipo codice addizionale
T61 - tipo di imposta o tassa
T62 - categoria di imposta o tassa
T8 - Trasporto - Modo
T9 - ISO4217 - Valuta

Allegato A

Immagini rappresentative della struttura dei principali elementi complessi.







Allegato B

NT1 - tipo Ordine

tipo di ordine di acquisto

Agenzia: eBIZ

tabella cod.: NT1

File lista codici (Generic code): http://www.ebiz.enea.it/moda-ml/repository/codelist/v2018-1/gc_NT1.xml

Codice	Descrizione	Note di adozione	Stato versione	Data di inserimento
A	aperto	the order is open without a concrete delivery of product; it establishes an amount of goods to be produced in a future	(U)	
D	disposizione su ordine aperto	orders an amount of goods to be delivered (and invoiced and produced if necessary); it is important that it is clear that this amount should be subtracted from the amount of the blanket order referred in the refDoc element	(U)	
P	prenotazione			
STD	standard			

NT100 - Versione eBIZ TCFUpstream

versione dizionario

Agenzia: eBIZ

tabella cod.: NT100

File lista codici (Generic code): http://www.ebiz.enea.it/moda-ml/repository/codelist/v2018-1/gc_NT100.xml

Codice	Descrizione	Note di adozione	Stato versione	Data di inserimento
2013-1	v2013-1			01/07/2013
2018-1	v2018-1		(N)	04/11/2018
draft	draft		(N)	08/09/2017

NT11 - causale trasporto

causale del trasporto

Agenzia: eBIZ

tabella cod.: NT11

File lista codici (Generic code): http://www.ebiz.enea.it/moda-ml/repository/codelist/v2018-1/gc_NT11.xml

Codice	Descrizione	Note di adozione	Stato versione	Data di inserimento
FOC	omaggio			
FRW	resa da rilavorazione			
FST	resa da deposito			
FVW	resa da visione			
FWK	resa da lavorazione			
IST	trattenuta in deposito			
NWK	resa non lavorata			
RJC	resa per scarto			
SEL	vendita			
STO	deposito			
VEW	visione			
WRK	lavorazione			

NT12 - fonte dati

origine o fonte di rilevazione dei dati in oggetto

Agenzia: eBIZ

tabella cod.: NT12

File lista codici (Generic code): http://www.ebiz.enea.it/moda-ml/repository/codelist/v2018-1/gc_NT12.xml

Codice	Descrizione	Note di adozione	Stato versione	Data di inserimento
AC	autocertificazione			
CO	collaudo esterno			
CV	collaudo post-vaporizzo			

NT16 - aliquota o causale IVA

aliquota o causale IVA (DEPRECATO, usare dtScheme)

tabella cod.: NT16

File lista codici (Generic code): http://www.ebiz.enea.it/moda-ml/repository/codelist/v2018-1/gc_NT16.xml

NT18 - funzione messaggio

funzione rivestita dal presente messaggio in relazione alla sua trasmissione

Agenzia: eBIZ

tabella cod.: NT18

File lista codici (Generic code): http://www.ebiz.enea.it/moda-ml/repository/codelist/v2018-1/gc_NT18.xml

Codice	Descrizione	Note di adozione	Stato versione	Data di inserimento
CA	cancellazione documento presente			01/07/2013
CP	copia			
OR	originale			
RC	ritrasmissione correzione dati errati			
RT	ritrasmissione			

NT19 - attribuzione valuta

attribuzione d'uso di un'altra valuta nel documento

Agenzia: eBIZ

tabella cod.: NT19

File lista codici (Generic code): http://www.ebiz.enea.it/moda-ml/repository/codelist/v2018-1/gc_NT19.xml

Codice	Descrizione	Note di adozione	Stato versione	Data di inserimento
CAT	valuta catalogo			
INV	valuta fatturazione			
ORD	valuta ordine			
PAY	valuta pagamento			
SAL	valuta di vendita			

NT2 - qualificatore terzparte

qualificatore del ruolo della Terza Parte

Agenzia: eBIZ

tabella cod.: NT2

File lista codici (Generic code): http://www.ebiz.enea.it/moda-ml/repository/codelist/v2018-1/gc_NT2.xml

Codice	Descrizione	Note di adozione	Stato versione	Data di inserimento
AG	Agente			

AU	Auditor		(N)	08/04/2019
CE	Autorita' certificatrice		(N)	08/04/2019
CO	Collaudatore			
DC	Destinatario Conferma			
DF	Destinatario Fattura			
DI	Destinatario per conoscenza (CC)			28/10/2014
DM	Destinatario Merce			
DP	Indirizzo consegna merce			
IM	Importatore			
OR	Originatore (cliente finale)			10/09/2014
SC	Terzista		(N)	10/04/2019
SM	Gestore servizio/ePlatform		(N)	08/04/2019
SP	Spedizioniere			
TX	Autorità fiscale			

NT20 - tipo prezzo

tipo di prezzo con riferimento a sconti e tasse

Agenzia: eBIZ

tabella cod.: NT20

File lista codici (Generic code): http://www.ebiz.enea.it/moda-ml/repository/codelist/v2018-1/gc_NT20.xml

Codice	Descrizione	Note di adozione	Stato versione	Data di inserimento
GET	lordo tasse escluse			
GIT	lordo tasse incluse			
NET	netto tasse escluse			
NIT	netto tasse incluse			

NT29 - formato data

formato in cui è espressa la data

Agenzia: eBIZ

tabella cod.: NT29

File lista codici (Generic code): http://www.ebiz.enea.it/moda-ml/repository/codelist/v2018-1/gc_NT29.xml

Codice	Descrizione	Note di adozione	Stato versione	Data di inserimento
--------	-------------	------------------	----------------	---------------------

D	AAAA-MM-GG			
M	AAAA-MM-GG:HH-MM			
W	AAAA-SS (anno-settimana)			

NT3 - formato dato

formattazione di un campo secondo una specifica regola dell'Utente (regola locale)

Agenzia: eBIZ

tabella cod.: NT3

File lista codici (Generic code): http://www.ebiz.enea.it/moda-ml/repository/codelist/v2018-1/gc_NT3.xml

Codice	Descrizione	Note di adozione	Stato versione	Data di inserimento
EN4	GS1-GLN			01/07/2013
MD	concordata tra le parti			

NT4 - destinazione d'uso

destinazione d'uso del prodotto

Agenzia: eBIZ

tabella cod.: NT4

File lista codici (Generic code): http://www.ebiz.enea.it/moda-ml/repository/codelist/v2018-1/gc_NT4.xml

Codice	Descrizione	Note di adozione	Stato versione	Data di inserimento
PC	Pezze campione			
PR	Produzione			
SA	Campione		(N)	10/09/2014
SC	Cartella			
TI	Tirelle			
TP	Taglio prova			

NT43 - qualificatore di codice operativo (N)

Agenzia: eBIZ

tabella cod.: NT43

File lista codici (Generic code): http://www.ebiz.enea.it/moda-ml/repository/codelist/v2018-1/gc_NT43.xml

Codice	Descrizione	Note di adozione	Stato versione	Data di inserimento
1	evento		(N)	08/09/2017
2	canale vendita		(N)	08/09/2017
3	tipo di gestione del prodotto		(N)	08/09/2017
4	iniziativa speciale		(N)	08/09/2017

NT5 - azione

azione che la riga del documento in questione compie sulla riga di riferimento

Agenzia: eBIZ

tabella cod.: NT5

File lista codici (Generic code): http://www.ebiz.enea.it/moda-ml/repository/codelist/v2018-1/gc_NT5.xml

Codice	Descrizione	Note di adozione	Stato versione	Data di inserimento
A	annullamento			
C	conferma			
N	nuova riga ordine (creata da una modifica ordine)			
R	conferma con riserva			
S	scioglimento riserva			
SA	sospensione accettata			
SN	sospensione non accettata			
SR	richiesta sospensione			
V	variazione			

NT6 - ente codificatore

organizzazione che ha creato la codifica o immatricolazione in oggetto

Agenzia: eBIZ

tabella cod.: NT6

File lista codici (Generic code): http://www.ebiz.enea.it/moda-ml/repository/codelist/v2018-1/gc_NT6.xml

Codice	Descrizione	Note di adozione	Stato versione	Data di inserimento
CL	cliente			
CO	collaudo tessile			
EB	eBIZ	replaces 'ML'	(N)	18/03/2019

EN	GS1 (già EAN-International)			
ES	e-Stockflow			
FO	fornitore			
GS	GS1			01/07/2013
MF	Ministero Finanze (codice IVA)		(U)	
ML	Moda-ML	DEPRECATED	(U)	
SP	Service Provider			

NT60 - lingua, codifiche da ISO 639-1 (sottoinsieme) (N)

Agenzia: eBIZ / ISO

tabella cod.: NT60

File lista codici (Generic code): http://www.ebiz.enea.it/moda-ml/repository/codelist/v2018-1/gc_NT60.xml

Codice	Descrizione	Note di adozione	Stato versione	Data di inserimento
af	Afrikaans		(N)	31/01/2019
ar	Arabic		(N)	31/01/2019
be	Belarusian		(N)	31/01/2019
bg	Bulgarian		(N)	31/01/2019
bn	Bengali		(N)	31/01/2019
bo	Tibetan		(N)	31/01/2019
bs	Bosnian		(N)	31/01/2019
ca	Catalan, Valencian		(N)	31/01/2019
cs	Czech		(N)	31/01/2019
da	Danish		(N)	31/01/2019
de	German		(N)	31/01/2019
el	Greek, Modern (1453-)		(N)	31/01/2019
en	English		(N)	31/01/2019
eo	Esperanto		(N)	31/01/2019
es	Spanish, Castilian		(N)	31/01/2019
et	Estonian		(N)	31/01/2019
eu	Basque		(N)	31/01/2019
F	Femminile		(N)	15/04/2019
fa	Persian		(N)	31/01/2019
fi	Finnish		(N)	31/01/2019
fr	French		(N)	31/01/2019

ga	Irish		(N)	31/01/2019
gd	Gaelic, Scottish Gaelic		(N)	31/01/2019
gn	Guarani		(N)	31/01/2019
he	Hebrew		(N)	31/01/2019
hr	Croatian		(N)	31/01/2019
ht	Haitian, Haitian Creole		(N)	31/01/2019
hu	Hungarian		(N)	31/01/2019
hy	Armenian		(N)	31/01/2019
ia	Interlingua (International Auxiliary Language Association)		(N)	31/01/2019
id	Indonesian		(N)	31/01/2019
is	Icelandic		(N)	31/01/2019
it	Italian		(N)	31/01/2019
ja	Japanese		(N)	31/01/2019
jv	Javanese		(N)	31/01/2019
ka	Georgian		(N)	31/01/2019
km	Central Khmer		(N)	31/01/2019
ko	Korean		(N)	31/01/2019
ku	Kurdish		(N)	31/01/2019
lb	Luxembourgish, Letzeburgesch		(N)	31/01/2019
lo	Lao		(N)	31/01/2019
lt	Lithuanian		(N)	31/01/2019
lv	Latvian		(N)	31/01/2019
mg	Malagasy		(N)	31/01/2019
mk	Macedonian		(N)	31/01/2019
mn	Mongolian		(N)	31/01/2019
mt	Maltese		(N)	31/01/2019
nl	Dutch, Flemish		(N)	31/01/2019
no	Norwegian		(N)	31/01/2019
pl	Polish		(N)	31/01/2019
pt	Portuguese		(N)	31/01/2019
ro	Romanian, Moldavian, Moldovan		(N)	31/01/2019
ru	Russian		(N)	31/01/2019
se	Northern Sami		(N)	31/01/2019
sk	Slovak		(N)	31/01/2019
sl	Slovenian		(N)	31/01/2019

sm	Samoan		(N)	31/01/2019
so	Somali		(N)	31/01/2019
sq	Albanian		(N)	31/01/2019
sr	Serbian		(N)	31/01/2019
sv	Swedish		(N)	31/01/2019
sw	Swahili		(N)	31/01/2019
ta	Tamil		(N)	31/01/2019
th	Thai		(N)	31/01/2019
tr	Turkish		(N)	31/01/2019
uk	Ukrainian		(N)	31/01/2019
ur	Urdu		(N)	31/01/2019
uz	Uzbek		(N)	31/01/2019
vi	Vietnamese		(N)	31/01/2019
zh	Chinese		(N)	31/01/2019

NT7 - unità di misura (U)

unità di misura fisica, è sottoinsieme della tabella di codifiche delle unità di misura Unit of Measure Code - UN/ECE REC 20 prodotto dalla United Nations Economic Commission for Europe (UN/ECE)

Agenzia: eBIZ / UN/ECE

tabella cod.: NT7

File lista codici (Generic code): http://www.ebiz.enea.it/moda-ml/repository/codelist/v2018-1/gc_NT7.xml

Altro link: <http://docs.oasis-open.org/ubl/os-UBL-2.1/cl/gc/default/UnitOfMeasureCode-2.1.gc#>

Codice	Descrizione	Note di adozione	Stato versione	Data di inserimento
CMK	centimetro quadro		(N)	20/12/2017
CMQ	centimetro cubo		(N)	20/12/2017
CMT	centimetro			
CNE	centiNewton			
CO2TON	tonnellate di CO2		(N)	10/09/2014
COUPLES	paia			
DMQ	decimetro cubo			
E37	pixel		(N)	11/04/2018
GRM	grammo			
HUR	ora			
INH	inch			

KGM	kilogrammo			
KMT	kilometro			
KWH	kilowattora		(N)	10/09/2014
LBR	libbra			
MIN	minuto			
MMK	millimetro quadro		(N)	20/12/2017
MTK	metro quadro		(N)	20/12/2017
MTQ	metro cubo			
MTR	metro			
NMB	number			
ONZ	ounce			
P1	percentuale			
PPM	parti per milione			
PZ	pezzo o pezza		(U)	
RPM	giri per metro			
YRD	yard			

T1 - pagamento - scadenza

codice che specifica i termini di scadenza del pagamento

Agenzia: eBIZ

tabella cod.: T1

File lista codici (Generic code): http://www.ebiz.enea.it/moda-ml/repository/codelist/v2018-1/gc_T1.xml

Codice	Descrizione	Note di adozione	Stato versione	Data di inserimento
ANTICIP	ANTICIPATA			
BLCOLLECT/120D	BILL OF LADING 120 GG			
BLCOLLECT/30D	BILL OF LADING 30 GG			
BLCOLLECT/60D	BILL OF LADING 60 GG			
BLCOLLECT/90D	BILL OF LADING 90 GG			
CASH	RICEVIMENTO MERCE			
CASHINV	DATA FATTURA			
CREDOC/0D	LETTERA DI CREDITO A VISTA			

CREDOC/120	LETTERA DI CREDITO 120 GG			
CREDOC/150	LETTERA DI CREDITO 150 GG			
CREDOC/180	LETTERA DI CREDITO 180 GG			
CREDOC/30D	LETTERA DI CREDITO 30 GG			
CREDOC/45D	LETTERA DI CREDITO 45 GG			
CREDOC/60	LETTERA DI CREDITO 60 GG			
CREDOC/90	LETTERA DI CREDITO 90 GG			
DEL/10	10 GG RICEVIMENTO MERCE			
DOCOLLECT/120D	PRESENTAZIONE DOCUMENTI (dal Creditore a Banca) 120 GG			
DOCOLLECT/30D	PRESENTAZIONE DOCUMENTI (dal Creditore a Banca) 30 GG			
DOCOLLECT/60D	PRESENTAZIONE DOCUMENTI (dal Creditore a Banca) 60 GG			
DOCOLLECT/90D	PRESENTAZIONE DOCUMENTI (dal Creditore a Banca) 90 GG			
INV/120D	120 GG DATA FATTURA			
INV/150D	150 GG DATA FATTURA			
INV/180D	180 GG DATA FATTURA			
INV/30D	30 GG DATA FATTURA			
INV/45D	45 GG DATA FATTURA			
INV/60D	60 GG DATA FATTURA			
INV/90D	90 GG DATA FATTURA			
INVULTIMO	DATA FATTURA F.M.			
INVULTIMO/10D	10 GG DATA FATTURA F.M.			
INVULTIMO/120D	120 GG DATA FATTURA F.M.			
INVULTIMO/150D	150 GG DATA FATTURA F.M.			
INVULTIMO/180D	180 GG DATA FATTURA F.M.			
INVULTIMO/240D	240 GG DATA FATTURA F.M.			
INVULTIMO/30D	30 GG DATA FATTURA F.M.			
INVULTIMO/45D	45 GG DATA FATTURA F.M.			
INVULTIMO/60D	60 GG DATA FATTURA F.M.			
INVULTIMO/90D	90 GG DATA FATTURA F.M.			
NOPAY	CONSEGNA GRATUITA			
RECREDOC/0D	LETTERA DI CREDITO REVOC. A VISTA			

RECREDOC/12 0D	LETTERA DI CREDITO REVOC. 120 GG			
RECREDOC/15 0D	LETTERA DI CREDITO REVOC. 150 GG L			
RECREDOC/18 0D	LETTERA DI CREDITO REVOC. 180 GG			
RECREDOC/30 D	LETTERA DI CREDITO REVOC. 30 GG			
RECREDOC/45 D	LETTERA DI CREDITO REVOC. 45 GG			
RECREDOC/60 D	LETTERA DI CREDITO REVOC. 60 GG			
RECREDOC/90 D	LETTERA DI CREDITO REVOC. 90 GG			
ULTIMO	RICEVIMENTO MERCE F.M.			
ULTIMO/10	10 GG RICEVIMENTO MERCE F.M.			

T10 - ISO3166 - Nazione

codice della nazione

Agenzia: ISO

tabella cod.: T10

File lista codici (Generic code): http://www.ebiz.enea.it/moda-ml/repository/codelist/v2018-1/gc_T10.xml

Tabella non stampata: sono presenti 239 elementi, oltre il massimo previsto di 99 elementi.

T19 - tipo di fibra

tipo di fibra usata in un prodotto tessile

Agenzia: eBIZ

tabella cod.: T19

File lista codici (Generic code): http://www.ebiz.enea.it/moda-ml/repository/codelist/v2018-1/gc_T19.xml

Codice	Descrizione	Note di adozione	Stato versione	Data di inserimento
AB	abaca			20/08/2018
AC	acetato			
AF	altre fibre			
AG	alginica			
AL	alfa			20/08/2018

CA	canapa			
CC	cocco			20/08/2018
CL	clorofibra			
CO	cotone			
CU	cupro			
EA	elastan			
EL	gomma			20/08/2018
FL	fluorofibra			
GI	ginestra			20/08/2018
GL	vetro tessile			
HA	pelo - crine (in genere)			20/08/2018
HE	henequen			20/08/2018
HL	misto lino			
HL	cotone misto lino			20/08/2018
JU	juta			
KE	kenaf			20/08/2018
KP	kapoc			20/08/2018
LI	lino			
LY	lyocell			20/08/2018
MA	modacrilica			
MD	modal			
ME	metallizzata			
MG	Maguey			20/08/2018
PA	poliaamide (nylon)			
PB	poliureica			
PC	acrilica			
PE	polietilenica			
PI	carta tessile			20/08/2018
PL	poliestere			
PM	poliimmide			
PP	polipropilenica			
PR	proteica			
PU	poliuretana			
RA	Ramiè			20/08/2018
SE	seta			

SI	sisal			20/08/2018
SN	sunn			20/08/2018
TA	triacetato			
TR	residui tessili			20/08/2018
TV	trivinilica			
VI	viscosa			
VY	vinilal			
WA	angora			
WB	castoro			20/08/2018
WC	cashgora			
WG	vigogna			
WK	cammello			
WL	lama			
WM	mohair			
WN	pelliccia coniglio			20/08/2018
WO	lana			
WP	alpaca			
WS	cashmir			
WT	lontra			20/08/2018
WU	guanaco			
WV	lana vergine			
WY	yack			

T2 - Pagamento - Modo

modalità o mezzo di effettuazione del pagamento

Agenzia: eBIZ

tabella cod.: T2

File lista codici (Generic code): http://www.ebiz.enea.it/moda-ml/repository/codelist/v2018-1/gc_T2.xml

Codice	Descrizione	Note di adozione	Stato versione	Data di inserimento
BB	Bonifico bancario			
IA	Incasso via agente			
IS	Incasso via spedizioniere			
RB	Ricevuta bancaria			
RD	Rimessa diretta			

SW	SWIFT bancario			
TR	Tratta			

T21 - tipo documento

tipo del documento cui si fa riferimento

Agenzia: eBIZ

tabella cod.: T21

File lista codici (Generic code): http://www.ebiz.enea.it/moda-ml/repository/codelist/v2018-1/gc_T21.xml

Codice	Descrizione	Note di adozione	Stato versione	Data di inserimento
BOR	ordine aperto		(N)	01/02/2018
CAT	Listino - scheda tecnica			
CEO	Certificato di origine		(N)	13/04/2018
CER	Certificato		(N)	13/04/2018
COC	Cartella colore			
CRN	Nota di credito			08/09/2017
CTO	Disposizione controllo			01/07/2013
CTR	Contratto o capitolato		(U)	
CXF	File CxF3			01/07/2013
DAD	Disposizione rammendo			
DDT	ddt			
DEA	Avviso spedizione			
DER	Richiesta spedizione			
DR	Richiesta documento			02/12/2014
FOR	Previsione			02/12/2014
GSO	Offerta stock abbigliamento			
GSX	Modifica offerta stock abbigliamento			
INV	Fattura			
KCC	Disposizione Maglieria-Confezione			02/12/2014
KCI	Inventario Capi in Lavorazione			02/12/2014
M2M	Ordine su misura			02/12/2014
MAS	Carta modello			
MCI	Istruzioni visual merchandising		(N)	13/04/2018
OCH	Modifica ordine			
OFF	Offerta			

ORD	Ordine acquisto			
ORP	Risposta ordine			
OSR	Richiesta avanzamento ordine			
OSS	Stato offerta			02/12/2014
OST	Avanzamento ordine			
OUR	ns. riferimento			
QR	Report Qualita			02/12/2014
RAI	Inventario Materia Prima in Lavorazione			02/12/2014
RDC	Disposizione tintura materia prima			
RDH	Modifica disposizione tintura materia prima			
RDR	Risposta disposizione tintura materia prima			
REA	Avviso ricevimento			
REQ	Richiesta di Offerta			
RET	Ritorno merce			02/12/2014
RSC	Disposizione di filatura			
RSH	Modifica disposizione filatura			
RSR	Risposta disposizione filatura			
SCL	scheda lavorazione			
TFC	Disposizione tintura-finissaggio tessuto			
TFX	Modifica Disposizione Tintura-Finissaggio Tessuto			02/12/2014
TPC	Disposizione stampa tessuto			
TPX	Modifica Disposizione Stampa Tessuto			02/12/2014
TWI	Inventario tessuto in lavorazione			
VMI	istruzioni visual merchandising		(N)	01/02/2018
WAC	Disposizione orditura			
WEC	Disposizione tessitura			
YDC	Disposizione tintura filato			
YDH	Modifica disposizione tintura filato			
YDR	Risposta disposizione tintura filato			
YTC	Disposizione ritorcitura			
YWI	Inventario filato in lavorazione			

T24 - tipo caratteristica filato

parametro chimico-fisico o meccanico che misura una caratteristica del filato

Agenzia: eBIZ

tabella cod.: T24

File lista codici (Generic code): http://www.ebiz.enea.it/moda-ml/repository/codelist/v2018-1/gc_T24.xml

Codice	Descrizione	Note di adozione	Stato versione	Data di inserimento
ALL	allungamento			
AMIN	allungamento minimo			
CV	CV del titolo			
DE	tolleranza colore (DELTA E)			
NFIN	numero casi diametro minore X%			
NGRO	numero casi diametro maggiore X%			
NOD	nodo tradizionale			
NOS	nodo Splicer			
PLH	pelosità H			
PLL	pilling			
RES	resistenza			
RMIN	resistenza minima			
RTR	retrazione			
SLA	solidità alla luce (ISO 105-B02)			
SLB	solidità al lavaggio in acqua (ISO 105-C06)			
SLC	solidità al lavaggio a secco (ISO 105-D01)			
SLD	solidità alla goccia d'acqua (ISO 105-E07)			
SLW	solidità all'acqua (ISO 105-E01)			
SLX	solidità alla luce Xenon (ISO 105-E01)			
STW	torsione S			
TIN	titolo inglese			
TMT	titolo metrico			
TTX	titolo tex			
ZTW	torsione Z			

T29 - tipo confezione filato

tipo di confezione (avvolgimento) di un filato

Agenzia: eBIZ

tabella cod.: T29

File lista codici (Generic code): http://www.ebiz.enea.it/moda-ml/repository/codelist/v2018-1/gc_T29.xml

Codice	Descrizione	Note di adozione	Stato versione	Data di inserimento
CIL	rocca cilindrica			
CON	rocca conica			
HNK	matassa			01/07/2013
MUF	focaccia			01/07/2013
SPL	rocchetto flangiato			
TUB	bobina da estrusione - tube			
XCO	superconica			

T3 - consegna - IncoTerm

specificazione dei termini di consegna (INCOTERMS)

Agenzia: Incoterms

tabella cod.: T3

File lista codici (Generic code): http://www.ebiz.enea.it/moda-ml/repository/codelist/v2018-1/gc_T3.xml

Codice	Descrizione	Note di adozione	Stato versione	Data di inserimento
CFR	Costo e nolo (+ porto di destinazione)			
CIF	Costo, assicurazione e nolo (+ porto di destinazione)			
CIP	Franco destino - porto e assicurazione pagati (+ luogo di destinazione)			
CPT	Franco destino - porto pagato (+ luogo di destinazione)			
DAF	Franco frontiera (+ luogo di consegna)	according to Incoterms® 2010 it is obsolete		08/12/2017
DAP	Reso al luogo di destinazione (+ luogo di destinazione)	according to Incoterms® 2010		08/12/2017
DAT	Reso al Terminal (+ luogo di destinazione)	according to Incoterms® 2010		08/12/2017
DDP	Franco destino - sdoganato (+ luogo di destinazione)			
DDU	Franco destino - non sdoganato (+ luogo di destinazione)	according to Incoterms® 2010 it is obsolete, use DAP		08/12/2017
DEQ	Franco banchina (+ porto di destinazione)	according to Incoterms® 2010 it is obsolete		08/12/2017

DES	Franco nave (+ porto di destinazione)	according to Incoterms® 2010 it is obsolete		08/12/2017
EXW	Franco fabbrica (+ località)			
FAS	Franco sotto bordo (+ porto di imbarco)			
FCA	Franco trasportatore (+ località)			
FOB	Franco a bordo (+ porto di imbarco)			

T30 - tipo materiale confezione filato

tipo di materiale di cui è composta la confezione di un filato

Agenzia: eBIZ

tabella cod.: T30

File lista codici (Generic code): http://www.ebiz.enea.it/moda-ml/repository/codelist/v2018-1/gc_T30.xml

Codice	Descrizione	Note di adozione	Stato versione	Data di inserimento
CA	cartone			
DY	rocche soffici per tintoria			
MT	metallo			01/07/2013
PL	plastica			

T32 - confezione rocca filato

tipo di involucro in cui è racchiusa una confezione di filato

Agenzia: eBIZ

tabella cod.: T32

File lista codici (Generic code): http://www.ebiz.enea.it/moda-ml/repository/codelist/v2018-1/gc_T32.xml

Codice	Descrizione	Note di adozione	Stato versione	Data di inserimento
XA	nessun involucro			
XB	involucro cartaceo			01/07/2013
XD	involucro plastificato			

T33 - confezione filato - imballo esterno

codice che specifica l'imballo esterno di un filato

Agenzia: eBIZ

tabella cod.: T33

File lista codici (Generic code): http://www.ebiz.enea.it/moda-ml/repository/codelist/v2018-1/gc_T33.xml

Codice	Descrizione	Note di adozione	Stato versione	Data di inserimento
00	DA COMPLETARE			
CB	scatola cartone			
CC	scatola cartone da 18 rocche			
CD	scatola cartone da 36 rocche			
XD	involucro plastificato			

T34 - tipo pagamento filato

tipo di pagamento da applicare ad una fornitura di filato

Agenzia: eBIZ

tabella cod.: T34

File lista codici (Generic code): http://www.ebiz.enea.it/moda-ml/repository/codelist/v2018-1/gc_T34.xml

Codice	Descrizione	Note di adozione	Stato versione	Data di inserimento
CND	condizionato			
NET	netto			
NTT	nettissimo			

T35 - trattamento speciale filato

definizione dei trattamenti speciali di un filato

Agenzia: eBIZ

tabella cod.: T35

File lista codici (Generic code): http://www.ebiz.enea.it/moda-ml/repository/codelist/v2018-1/gc_T35.xml

Codice	Descrizione	Note di adozione	Stato versione	Data di inserimento
00	DA CREARE			

T38 - condizioni di trasporto

condizione speciale di trasporto o servizio speciale richiesto allo Spedizioniere

tabella cod.: T38

File lista codici (Generic code): http://www.ebiz.enea.it/moda-ml/repository/codelist/v2018-1/gc_T38.xml

Codice	Descrizione	Note di adozione	Stato versione	Data di inserimento
ACC	provvedere a sdoganamento			
CAL	caricamento merce a cura del Trasportatore			
CAU	scarico merce a cura del Trasportatore			
CMR	CMR carnet			
FFN	condizioni trasportatori nazionali			
FLD	condizioni speciali per carico completo			
NCC	non provvedere a sdoganamento			
PPB	costo imballo a carico Cliente			
PPS	costo imballo a carico Fornitore			
PRO	prova di avvenuta consegna			
RFR	ritorno contenitori gratuito			
RPC	ritorno contenitori pagato dal Cliente			
RPS	ritorno contenitori pagato dal Fornitore			
SHL	caricamento merce a cura del Fornitore			
SHU	scaricico merce a cura del Destinatario			

T40 - tipo mezzo di trasporto

mezzo usato per il trasporto, complessivo o relativo ad una tratta

Agenzia: eBIZ

tabella cod.: T40

File lista codici (Generic code): http://www.ebiz.enea.it/moda-ml/repository/codelist/v2018-1/gc_T40.xml

Codice	Descrizione	Note di adozione	Stato versione	Data di inserimento
AIR	aereo			
SHP	nave			
TRU	camion			
VAN	furgone			

T41 - tipo di Sconto od Onere

codice che specifica il tipo o la ragione di uno Sconto od Onere (estratto da UNECE 4465)

Agenzia: eBIZ

tabella cod.: T41

File lista codici (Generic code): http://www.ebiz.enea.it/moda-ml/repository/codelist/v2018-1/gc_T41.xml

Codice	Descrizione	Note di adozione	Stato versione	Data di inserimento
1	Aggiustamento concordato		(N)	19/08/2018
10	Costi per bozza		(N)	19/08/2018
11	Spese bancarie	DEPRECATED, use CBK	(N)	19/08/2018
12	Commissione agente		(N)	19/08/2018
14	Consegna sbagliata		(N)	19/08/2018
15	Merce restituita all'agente		(N)	19/08/2018
16	Merce in parte restituita		(N)	19/08/2018
17	Danni da trasporto		(N)	19/08/2018
19	Sconto commerciale		(N)	19/08/2018
2	Prodotti sotto specificati		(N)	19/08/2018
20	Detrazione per consegna in ritardo	DEPRECATED, use CWB	(N)	19/08/2018
21	Costi pubblicitari		(N)	19/08/2018
22	Dazi doganali		(N)	19/08/2018
23	Spese telefoniche e postali		(N)	19/08/2018
24	Costi di riparazione		(N)	19/08/2018
25	Spese legali		(N)	19/08/2018
26	Tasse		(N)	19/08/2018
3	Merce danneggiata		(N)	19/08/2018
30	Pagamento diretto al venditore		(N)	19/08/2018

32	Merce non consegnata		(N)	19/08/2018
33	Consegna in ritardo		(N)	19/08/2018
35	Merce restituita		(N)	19/08/2018
36	Fattura non ricevuta		(N)	19/08/2018
37	Nota di credito al debitore / non a noi		(N)	19/08/2018
38	Bonus dedotto		(N)	19/08/2018
39	Sconto dedotto		(N)	19/08/2018
4	Consegna breve		(N)	19/08/2018
40	Costi di trasporto dedotti		(N)	19/08/2018
41	Detrazione contro altre fatture		(N)	19/08/2018
42	Saldo/i di credito		(N)	19/08/2018
45	Nota di addebito al venditore		(N)	19/08/2018
46	Sconto oltre i termini		(N)	19/08/2018
48	Errore di Sconto/addebito		(N)	19/08/2018
49	Prodotto sostitutivo		(N)	19/08/2018
50	Termini di errore di vendita		(N)	19/08/2018
52	Fattura errata		(N)	19/08/2018
53	Fattura duplicata		(N)	19/08/2018
54	Errore di peso		(N)	19/08/2018
55	Addebito aggiuntivo non autorizzato		(N)	19/08/2018
56	Sconti non corretti		(N)	19/08/2018
57	Cambio di prezzo		(N)	19/08/2018

58	Variazione		(N)	19/08/2018
59	chargeback		(N)	19/08/2018
65	Accordo con l'agente		(N)	19/08/2018
66	Sconto		(N)	19/08/2018
7	Pagamento in conto		(N)	19/08/2018
70	Importo monetario errato risultante da una quantità errata di beni gratuiti		(N)	19/08/2018
72	Promozione speciale temporanea		(N)	19/08/2018
73	Differenza nell'aliquota fiscale		(N)	19/08/2018
74	Sconto sulla quantità		(N)	19/08/2018
75	Sconto promozionale		(N)	19/08/2018
76	Termine di cancellazione passato		(N)	19/08/2018
77	Sconto sui prezzi		(N)	19/08/2018
78	Sconto del volume		(N)	19/08/2018
79	Sconto vari		(N)	19/08/2018
8	Addebito per container restituibile incluso		(N)	19/08/2018
9	Errore di fattura		(N)	19/08/2018
AWA	bonus per lavoro/consegna in anticipo			
CBK	oneri bancari			
CCR	servizio di corriere			
CIN	assicurazione			
CLB	etichettatura			
CPK	imballaggio			
CSP	imballaggio speciale			
CWB	penalità per lavoro/consegna in ritardo			

T44 - tipo codice aggiuntivo

qualificatore dell'elemento aggiuntivo di codifica di un prodotto

Agenzia: eBIZ

tabella cod.: T44

File lista codici (Generic code): http://www.ebiz.enea.it/moda-ml/repository/codelist/v2018-1/gc_T44.xml

Codice	Descrizione	Note di adozione	Stato versione	Data di inserimento
CC	cartella colori			
CL	collezione			
CO	codice identificativo azienda		(N)	08/09/2017
DY	numero bagno			
LT	numero lotto/partita			
MDI	Made in			08/09/2017
MS	stadio di lavorazione			
PKG	confezionamento			09/09/2014
PL	linea di prodotto			
RGB	valore RGB			
SE	codice cimossa			

T61 - tipo di imposta o tassa

tipo di imposta o tassa

Agenzia: eBIZ

tabella cod.: T61

File lista codici (Generic code): http://www.ebiz.enea.it/moda-ml/repository/codelist/v2018-1/gc_T61.xml

Codice	Descrizione	Note di adozione	Stato versione	Data di inserimento
BOL	imposta di bollo			01/07/2013
CUD	dazio			01/07/2013
ENV	tassa ambientale			01/07/2013
FRE	non tassabile			01/07/2013
OTH	tasse diverse			01/07/2013
VAT	IVA			01/07/2013

T62 - categoria di imposta o tassa

categoria di imposta o tassa

Agenzia: eBIZ

tabella cod.: T62

File lista codici (Generic code): http://www.ebiz.enea.it/moda-ml/repository/codelist/v2018-1/gc_T62.xml

Codice	Descrizione	Note di adozione	Stato versione	Data di inserimento
AA	aliquota ridotta			01/07/2013
E	esente			01/07/2013
H	aliquota maggiorata			01/07/2013
O	non imponibile			01/07/2013
S	aliquota standard			01/07/2013
Z	aliquota zero			01/07/2013

T8 - Trasporto - Modo

modo di trasporto, complessivo o relativo ad una tratta

Agenzia: eBIZ

tabella cod.: T8

File lista codici (Generic code): http://www.ebiz.enea.it/moda-ml/repository/codelist/v2018-1/gc_T8.xml

Codice	Descrizione	Note di adozione	Stato versione	Data di inserimento
1	VIA MARE			
10	Corriere			01/07/2013
2	FERROVIA			
3	SU GOMMA			
4	VIA AEREA			
5	POSTA			
6	VIA AEREA + NAVE			
8	VIA D'ACQUA INTERNA			
9	MODO DA DEFINIRE			

T9 - ISO4217 - Valuta

codice valuta

Agenzia: ISO

tabella cod.: T9

File lista codici (Generic code): http://www.ebiz.enea.it/moda-ml/repository/codelist/v2018-1/gc_T9.xml

Tabella non stampata: sono presenti 205 elementi, oltre il massimo previsto di 99 elementi.

Allegato C

Elementi nuovi o modificati rispetto a precedente versione

Cambiamenti o aggiunte osservati (esclusa modifica di descrizione; incluse invece modifiche a note di aggregazione e best practice): 129

Test Type	Tag	Status	Item type	Modifica relativa a
Attrib	AC_amount	NEW	AC amount	Ha NUOVO attributo: data currency
Element(E)	AC_categoryText	UPDATED	AC category text	Proprieta': Lunghezza_Max Vecchio valore: 70 Nuovo valore: 250
Attrib	additionalIdentifier	NEW	Additional Party Identifier	Ha NUOVO attributo: numbering organisation code
Attrib	additionalIdentifier	NEW	Additional Party Identifier	Ha NUOVO attributo: id Qualifier
Element(I)	additionalIdentifier	NEW	Additional Party Identifier	
Attrib	allowanceCharge	NEW	Allowance and Charge	Ha NUOVO attributo: maximum quantity
Attrib	allowanceCharge	NEW	Allowance and Charge	Ha NUOVO attributo: unit of measure code
Attrib	allowanceCharge	NEW	Allowance and Charge	Ha NUOVO attributo: data currency
Attrib	allowanceCharge	NEW	Allowance and Charge	Ha NUOVO attributo: minimum quantity
Attrib	allowanceCharge	NEW	Allowance and Charge	Ha NUOVO attributo: is Charge
Element(E)	art	UPDATED	article identifier	Proprieta': Lunghezza_Max Vecchio valore: 25 Nuovo valore: 80
Attrib	art	UPDATED	article identifier	proprio attributo: code list reference Proprieta': NotaAggregazione Vecchio valore: <i>questo attributo dovrebbe essere usato in ALTERNATIVA agli altri</i> Nuovo valore: <i>dovrebbe essere sempre valorizzato almeno uno tra questo attributo e "numberingOrg"</i>

Child	attachment	NEW	attachment	Ha NUOVO figlio : file name
Child	attachment	NEW	attachment	Ha NUOVO figlio : binary object
Child	attachment	NEW	attachment	Ha NUOVO figlio : external reference
Element(l)	attachment	NEW	attachment	
Attribute	binaryObject	NEW	binary object	Ha NUOVO attributo: character set
Attribute	binaryObject	NEW	binary object	Ha NUOVO attributo: format
Attribute	binaryObject	NEW	binary object	Ha NUOVO attributo: mime
Attribute	binaryObject	NEW	binary object	Ha NUOVO attributo: encoding
Element(l)	binaryObject	NEW	binary object	
Attribute	brand	NEW	Brand	Ha NUOVO attributo: code list name
Attribute	brand	NEW	Brand	Ha NUOVO attributo: numbering organisation code
Attribute	brand	NEW	Brand	Ha NUOVO attributo: code list version
Attribute	brand	NEW	Brand	Ha NUOVO attributo: code list reference
Element(l)	brand	NEW	Brand	
Attribute	buyer	NEW	Buyer (*)	Ha NUOVO attributo: sender Party qualifier
Child	buyer	NEW	Buyer (*)	Ha NUOVO figlio : Additional Party Identifier
Child	buyer	NEW	Buyer (*)	Ha NUOVO figlio : Party identifier
Element(l)	characterSetCode	NEW	character set code	
Element(l)	characterSet	NEW	character set	
Element(l)	codeQualifier	NEW	code qualifier	
Element(E)	deliveryPlace	UPDATE	delivery place	Proprieta': Lunghezza_Max Vecchio valore: 40 Nuovo valore: 250
Attribute	description	NEW	description	Ha NUOVO attributo: In

Element(E)	description	UPDATE	description	Proprieta': Lunghezza_Max Vecchio valore: 70 Nuovo valore: 250
Attrib	dispatchDate	NEW	dispatch date	Ha NUOVO attributo: date format
Element(l)	dispatchDate	NEW	dispatch date	
Element(l)	dispatchPlace	NEW	dispatch place	
Element(E)	email	UPDATE	e-mail	Proprieta': Lunghezza_Max Vecchio valore: 80 Nuovo valore: 250
Element(l)	encodingCode	NEW	encoding code	
Element(l)	encoding	NEW	encoding	
Element(l)	exchangeRate	NEW	exchange rate	
Child	externalReference	NEW	external reference	Ha NUOVO figlio : mime code
Child	externalReference	NEW	external reference	Ha NUOVO figlio : character set code
Child	externalReference	NEW	external reference	Ha NUOVO figlio : encoding code
Child	externalReference	NEW	external reference	Ha NUOVO figlio : uri
Child	externalReference	NEW	external reference	Ha NUOVO figlio : format code
Element(l)	externalReference	NEW	external reference	
Attrib	fileName	NEW	file name	Ha NUOVO attributo: numbering organisation code
Element(l)	fileName	NEW	file name	
Element(l)	formatCode	NEW	format code	
Element(l)	format	NEW	format	
Attrib	note	UPDATE	general note	proprio attributo: numbering organisation code Proprieta': NotaAggregazione

				Vecchio valore: Nuovo valore: <i>deve usarsi per esplicitare la organizzazione che creato / a lista dei codici usati in "noteLabel"</i>
Attrib	goodsAmount	NEW	goods total amount	Ha NUOVO attributo: data currency
Elem(l)	idQualifier	NEW	id Qualifier	
Elem(l)	isCharge	NEW	is Charge	
Elem(l)	isURL	NEW	is URL	
Elem(E)	legalName	UPDATE	Legal name	Proprieta': Lunghezza_Max Vecchio valore: 80 Nuovo valore: 250
Elem(E)	itemID	UPDATE	line item number	Proprieta': Lunghezza_Max Vecchio valore: 6 Nuovo valore: 40
Attrib	lineN	UPDATE	line number	proprio attributo: VAT rate Proprieta': NotaAggregazione Vecchio valore: Nuovo valore: <i>Uso deprecato, preferire dtScheme quando previsto.</i>
Elem(l)	ln	NEW	ln	
Elem(l)	maxQty	NEW	maximum quantity	
Elem(l)	mimeCode	NEW	mime code	
Elem(l)	mime	NEW	mime	
Attrib	operationalCode	NEW	operational code	Ha NUOVO attributo: numbering organisation code
Attrib	operationalCode	NEW	operational code	Ha NUOVO attributo: code qualifier
Attrib	operationalCode	NEW	operational code	Ha NUOVO attributo: code list name
Attrib	operationalCode	NEW	operational code	Ha NUOVO attributo: code list version
Attrib	operationalCode	NEW	operational code	Ha NUOVO attributo: code list reference
Elem(l)	operationalCode	NEW	operational code	

Attrib	otherCurrency	NEW	other currency code	Ha NUOVO attributo: exchange rate
Attrib	productLine	NEW	product line	Ha NUOVO attributo: code list version
Attrib	productLine	NEW	product line	Ha NUOVO attributo: code list name
Attrib	productLine	NEW	product line	Ha NUOVO attributo: numbering organisation code
Attrib	productLine	NEW	product line	Ha NUOVO attributo: code list reference
Elem(I)	productLine	NEW	product line	
Elem(I)	progr	NEW	progressive number	
Elem(E)	project	UPDATED	project identifier	Proprieta': Lunghezza_Max Vecchio valore: 25 Nuovo valore: 40
Child	refDoc	NEW	reference document details	Ha NUOVO figlio : attachment
Child	refDoc	UPDATED	reference document details	relazione con nodo figlio: document identifier Proprieta': BestPractice Vecchio valore: Nuovo valore: <i>con numberingOrg va indicato chi ha assegnato l'identificatore al documento (è possibile indicarne due -p.es. cliente e fornitore- con due elementi docID dotati di numberingOrg differente)</i>
Attrib	season	NEW	season identifier	Ha NUOVO attributo: code list reference
Attrib	season	NEW	season identifier	Ha NUOVO attributo: code list name
Attrib	season	NEW	season identifier	Ha NUOVO attributo: code list version
Attrib	season	NEW	season identifier	Ha NUOVO attributo: numbering organisation code
Elem(I)	subDept	NEW	department identifier	
Child	supplier	NEW	Supplier (*)	Ha NUOVO figlio : Party identifier
Attrib	supplier	NEW	Supplier (*)	Ha NUOVO attributo: sender Party qualifier
Child	supplier	NEW	Supplier (*)	Ha NUOVO figlio : Additional Party Identifier
Attrib	legalRef	NEW	tax legal reference	Ha NUOVO attributo: numbering organisation code

Attrib	legalRef	NEW	tax legal reference	Ha NUOVO attributo: code list name
Attrib	legalRef	NEW	tax legal reference	Ha NUOVO attributo: code list version
Attrib	legalRef	UPDATED	tax legal reference	proprio attributo: code list reference Proprieta': Use Vecchio valore: <i>Required</i> Nuovo valore: <i>Optional</i>
Child	dtScheme	UPDATED	tax scheme	relazione con nodo figlio: general note Proprieta': Cardmax Vecchio valore: 19 Nuovo valore: 99
Element(E)	payTermText	UPDATED	terms of payment text	Proprieta': Lunghezza_Max Vecchio valore: 40 Nuovo valore: 250
Element(E)	incotermsText	UPDATED	terms of trade text	Proprieta': Lunghezza_Max Vecchio valore: 70 Nuovo valore: 250
Element(E)	method	UPDATED	test method identifier	Proprieta': Lunghezza_Max Vecchio valore: 25 Nuovo valore: 80
Attrib	thirdParty	NEW	Third Party (*)	Ha NUOVO attributo: sender Party qualifier
Child	thirdParty	NEW	Third Party (*)	Ha NUOVO figlio : Party identifier
Child	terms	UPDATED	Trade conditions	relazione con nodo figlio: Transport information Proprieta': Cardmax Vecchio valore: 1 Nuovo valore: 5
Element(E)	transConditionText	UPDATED	transport condition - text	Proprieta': Lunghezza_Max Vecchio valore: 100 Nuovo valore: 250
Child	transInfo	NEW	Transport information	Ha NUOVO figlio : effective delivery date
Child	transInfo	NEW	Transport information	Ha NUOVO figlio : despatch place
Attrib	transInfo	NEW	Transport information	Ha NUOVO attributo: progressive number
Child	transInfo	NEW	Transport information	Ha NUOVO figlio : despatch date
Attrib	price	NEW	unit price amount	Ha NUOVO attributo: data currency

Elem(E)	price	UPDATE	unit price amount	Proprieta': Cifre_Dec Vecchio valore: 2 Nuovo valore: 4
Attrib	uri	NEW	uri	Ha NUOVO attributo: is URL
Elem(l)	uri	NEW	uri	
Elem(E)	yarnCharacterText	UPDATE	yarn characteristics text	Proprieta': Lunghezza_Max Vecchio valore: 40 Nuovo valore: 250
Child	yarnComInfo	NEW	Yarn commercial information	Ha NUOVO figlio : season identifier
Attrib	yarnComInfo	NEW	Yarn commercial information	Ha NUOVO attributo: end use code
Child	yarnComInfo	NEW	Yarn commercial information	Ha NUOVO figlio : general note
Child	yarnComInfo	NEW	Yarn commercial information	Ha NUOVO figlio : product line
Child	yarnComInfo	NEW	Yarn commercial information	Ha NUOVO figlio : operational code
Child	yarnComInfo	NEW	Yarn commercial information	Ha NUOVO figlio : Brand
Child	yarnComInfo	NEW	Yarn commercial information	Ha NUOVO figlio : project identifier
Elem(E)	yarnOuterWrapText	UPDATE	yarn outer packing text	Proprieta': Lunghezza_Max Vecchio valore: 40 Nuovo valore: 250
Child	yarnCode	UPDATE	Yarn product code	relazione con nodo figlio: description Proprieta': Cardmax Vecchio valore: 1 Nuovo valore: 999
Child	yarnCode	UPDATE	Yarn product code	relazione con nodo figlio: description Proprieta': NotaAggregazione Vecchio valore: Nuovo valore: <i>Descrizione riferita al prodotto</i>
Elem(l)	yarnTreatmentText	NEW	yarn treatment text	

Child	YXheader	UPDATED	YXheader	<p>relazione con nodo figlio: reference document details</p> <p>Proprieta': NotaAggregazione Vecchio valore: Nuovo valore: <i>Almeno una occorrenza dovrebbe indicare l'ordine a cui si risponde (ad es. con docType=ORD o OCH or BOR)</i></p>
Child	YXheader	UPDATED	YXheader	<p>relazione con nodo figlio: general note</p> <p>Proprieta': Cardmax Vecchio valore: 19 Nuovo valore: 99</p>
Child	YXitem	NEW	YXitem	Ha NUOVO figlio : yarn treatment text
Child	YXitem	NEW	YXitem	Ha NUOVO figlio : tax scheme
Child	YXitem	NEW	YXitem	Ha NUOVO figlio : yarn treatment
Child	YXitem	UPDATED	YXitem	<p>relazione con nodo figlio: general note</p> <p>Proprieta': Cardmax Vecchio valore: 19 Nuovo valore: 99</p>
Child	YXitem	UPDATED	YXitem	<p>relazione con nodo figlio: product quantity</p> <p>Proprieta': BestPractice Vecchio valore: Nuovo valore: <i>questo elemento può avere due istanze solo nel caso di diversa unita di misura</i></p>
Child	YXitem	UPDATED	YXitem	<p>relazione con nodo figlio: Third Party</p> <p>Proprieta': Cardmax Vecchio valore: 1 Nuovo valore: 3</p>
Child	YXitem	UPDATED	YXitem	<p>relazione con nodo figlio: yarn specifications</p> <p>Proprieta': Cardmax Vecchio valore: 9 Nuovo valore: 99</p>

Allegato D

Tabelle e codici nuovi o modificati rispetto a precedente versione

Cambiamenti o aggiunte osservati (esclusa modifica di codelistagencyname; incluse invece modifiche a testo di descrizione del codice e adoption note): 164

Test Type	Status	Code table	Description table	Code	Description modification
Codice	UPDATED	N T1		A ()	adoption_note Vecchio valore: Nuovo valore: <i>the order is open without a concrete delivery of product; it establishes an amount of goods to be produced in a future</i>
Codice	UPDATED	N T1		D ()	adoption_note Vecchio valore: Nuovo valore: <i>orders an amount of goods to be delivered (and invoiced and produced if necessary); it is important that it is clear that this amount should be subtracted from the amount of the blanket order referred in the refDoc element</i>
Tabella	UPDATED	N T1 00	eBIZ TCFUpstream version		Descrizione Vecchio valore: <i>Versione eBIZ Moda-ML</i> Nuovo valore: <i>Versione eBIZ TCFUpstream</i>
Codice	NEW	N T1 00		2018-1 (v2018-1)	
Codice	NEW	N T1 00		draft (draft)	
Tabella	UPDATED	N T1 6	VAT rate or code		Generalita Vecchio valore: <i>aliquota o causale IVA (deprecato, usare dtScheme)</i> Nuovo valore: <i>aliquota o causale IVA (DEPRECATO, usare dtScheme)</i>
Codice	NEW	N T2		AU (Auditor)	
Codice	NEW	N T2		CE (Autorita certificatrice)	
Codice	NEW	N T2		SC (Terzista)	
Codice	NEW	N T2		SM (Gestore servizio/e Platform)	

C o d e	NE W	N T4		SA (Campione)	
T a b l e	UP DA TE D	N T4	end use		Generalita Vecchio valore: <i>destinazione duso del tessuto</i> Nuovo valore: <i>destinazione duso del prodotto</i>
T a b l e	NE W	N T4 3	operational code qualifi er		
C o d e	NE W	N T4 3		1 (evento)	
C o d e	NE W	N T4 3		2 (canale vendita)	
C o d e	NE W	N T4 3		3 (tipo di gestione del prodotto)	
C o d e	NE W	N T4 3		4 (iniziativa speciale)	
C o d e	NE W	N T6		EB (eBIZ)	
C o d e	UP DA TE D	N T6		MF (Ministero Finanze (codice IVA))	Testo Vecchio valore: <i>Mnistero Finanze (codice IVA)</i> Nuovo valore: <i>Ministero Finanze (codice IVA)</i>
C o d e	UP DA TE D	N T6		ML ()	adoption_note Vecchio valore: Nuovo valore: <i>DEPRECATED</i>
T a b l e	NE W	N T6 0	language, codes from ISO 639-1 (subset)		
C o d e	NE W	N T6 0		F (Femminile)	
C o d e	NE W	N T6 0		af (Afrikaans)	
C o d e	NE W	N T6 0		ar (Arabic)	
C o d e	NE W	N T6 0		be (Belarusian)	

C od e	NE W	N T6 0		<i>bg</i> (Bulgarian)	
C od e	NE W	N T6 0		<i>bn</i> (Bengali)	
C od e	NE W	N T6 0		<i>bo</i> (Tibetan)	
C od e	NE W	N T6 0		<i>bs</i> (Bosnian)	
C od e	NE W	N T6 0		<i>ca</i> (Catalan, Valencian)	
C od e	NE W	N T6 0		<i>cs</i> (Czech)	
C od e	NE W	N T6 0		<i>da</i> (Danish)	
C od e	NE W	N T6 0		<i>de</i> (German)	
C od e	NE W	N T6 0		<i>el</i> (Greek, Modern (14 53-))	
C od e	NE W	N T6 0		<i>en</i> (English)	
C od e	NE W	N T6 0		<i>eo</i> (Esperanto)	
C od e	NE W	N T6 0		<i>es</i> (Spanish, Castilian)	
C od e	NE W	N T6 0		<i>et</i> (Estonian)	
C od e	NE W	N T6 0		<i>eu</i> (Basque)	
C od e	NE W	N T6 0		<i>fa</i> (Persian)	
C od e	NE W	N T6 0		<i>fi</i> (Finnish)	

C od e	NE W	N T6 0		<i>fr</i> (French)	
C od e	NE W	N T6 0		<i>ga</i> (Irish)	
C od e	NE W	N T6 0		<i>gd</i> (Gaelic, Scottish G aelic)	
C od e	NE W	N T6 0		<i>gn</i> (Guarani)	
C od e	NE W	N T6 0		<i>he</i> (Hebrew)	
C od e	NE W	N T6 0		<i>hr</i> (Croatian)	
C od e	NE W	N T6 0		<i>ht</i> (Haitian, Haitian Cr eole)	
C od e	NE W	N T6 0		<i>hu</i> (Hungarian)	
C od e	NE W	N T6 0		<i>hy</i> (Armenian)	
C od e	NE W	N T6 0		<i>ia</i> (Interlingua (Interna tional Auxiliary Lan guage Association))	
C od e	NE W	N T6 0		<i>id</i> (Indonesian)	
C od e	NE W	N T6 0		<i>is</i> (Icelandic)	
C od e	NE W	N T6 0		<i>it</i> (Italian)	
C od e	NE W	N T6 0		<i>ja</i> (Japanese)	
C od e	NE W	N T6 0		<i>jv</i> (Javanese)	
C od e	NE W	N T6 0		<i>ka</i> (Georgian)	

C od e	NE W	N T6 0		<i>km</i> (Central Khmer)	
C od e	NE W	N T6 0		<i>ko</i> (Korean)	
C od e	NE W	N T6 0		<i>ku</i> (Kurdish)	
C od e	NE W	N T6 0		<i>lb</i> (Luxembourgish, L etzeburgesch)	
C od e	NE W	N T6 0		<i>lo</i> (Lao)	
C od e	NE W	N T6 0		<i>lt</i> (Lithuanian)	
C od e	NE W	N T6 0		<i>lv</i> (Latvian)	
C od e	NE W	N T6 0		<i>mg</i> (Malagasy)	
C od e	NE W	N T6 0		<i>mk</i> (Macedonian)	
C od e	NE W	N T6 0		<i>mn</i> (Mongolian)	
C od e	NE W	N T6 0		<i>mt</i> (Maltese)	
C od e	NE W	N T6 0		<i>nl</i> (Dutch, Flemish)	
C od e	NE W	N T6 0		<i>no</i> (Norwegian)	
C od e	NE W	N T6 0		<i>pl</i> (Polish)	
C od e	NE W	N T6 0		<i>pt</i> (Portuguese)	
C od e	NE W	N T6 0		<i>ro</i> (Romanian, Moldav ian, Moldovan)	

C od e	NE W	N T6 0		<i>ru</i> (Russian)	
C od e	NE W	N T6 0		<i>se</i> (Northern Sami)	
C od e	NE W	N T6 0		<i>sk</i> (Slovak)	
C od e	NE W	N T6 0		<i>sl</i> (Slovenian)	
C od e	NE W	N T6 0		<i>sm</i> (Samoan)	
C od e	NE W	N T6 0		<i>so</i> (Somali)	
C od e	NE W	N T6 0		<i>sq</i> (Albanian)	
C od e	NE W	N T6 0		<i>sr</i> (Serbian)	
C od e	NE W	N T6 0		<i>sv</i> (Swedish)	
C od e	NE W	N T6 0		<i>sw</i> (Swahili)	
C od e	NE W	N T6 0		<i>ta</i> (Tamil)	
C od e	NE W	N T6 0		<i>th</i> (Thai)	
C od e	NE W	N T6 0		<i>tr</i> (Turkish)	
C od e	NE W	N T6 0		<i>uk</i> (Ukrainian)	
C od e	NE W	N T6 0		<i>ur</i> (Urdu)	
C od e	NE W	N T6 0		<i>uz</i> (Uzbek)	

C od e	NE W	N T6 0		<i>vi</i> (Vietnamese)	
C od e	NE W	N T6 0		<i>zh</i> (Chinese)	
C od e	UP DA TE D	N T7		<i>PZ</i> (pezzi o pezza)	Testo Vecchio valore: <i>pezzi o pezza</i> Nuovo valore: <i>pezzo o pezza</i>
C od e	NE W	N T7		<i>CMK</i> (centimetro quadro)	
C od e	NE W	N T7		<i>CMQ</i> (centimetro cubo)	
C od e	NE W	N T7		<i>E37</i> (pixel)	
C od e	NE W	N T7		<i>KWH</i> (kilowattora)	
C od e	NE W	N T7		<i>MMK</i> (millimetro quadro)	
C od e	NE W	N T7		<i>MTK</i> (metro quadro)	
C od e	NE W	N T7		<i>CO2TON</i> (tonnellate di CO2)	
T ab le	UP DA TE D	N T7	unit of mea sure		OtherExternalReferenceURL Vecchio valore: Nuovo valore: #http://docs.oasis-open.org/ubl/os-UBL-2.1/cl/gc/default/UnitOfMeasureCode-2.1.gc#
C od e	NE W	T2 1		<i>BOR</i> (ordine aperto)	
C od e	NE W	T2 1		<i>CEO</i> (Certificato di origin e)	
C od e	NE W	T2 1		<i>CER</i> (Certificato)	
C od e	NE W	T2 1		<i>MCI</i> (Istruzioni visual m erchandising)	
C od e	NE W	T2 1		<i>VMI</i> (istruzioni visual m erchandising)	

C od e	NE W	T4 1		1 (Aggiustamento co ncordato)	
C od e	NE W	T4 1		2 (Prodotti sotto spec ificati)	
C od e	NE W	T4 1		3 (Merce danneggiat a)	
C od e	NE W	T4 1		4 (Consegna breve)	
C od e	NE W	T4 1		7 (Pagamento in cont o)	
C od e	NE W	T4 1		8 (Addebito per conta iner restituibile incl uso)	
C od e	NE W	T4 1		9 (Errore di fattura)	
C od e	NE W	T4 1		10 (Costi per bozza)	
C od e	NE W	T4 1		11 (Spese bancarie)	
C od e	NE W	T4 1		12 (Commissione age nte)	
C od e	NE W	T4 1		14 (Consegna sbagliat a)	
C od e	NE W	T4 1		15 (Merce restituita all agente)	
C od e	NE W	T4 1		16 (Merce in parte rest ituita)	
C od e	NE W	T4 1		17 (Danni da trasporto)	
C od e	NE W	T4 1		19 (Sconto commercia le)	
C od e	NE W	T4 1		20 (Detrazione per co nsegna in ritardo)	

C od e	NE W	T4 1		21 (Costi pubblicitari)	
C od e	NE W	T4 1		22 (Dazi doganali)	
C od e	NE W	T4 1		23 (Spese telefoniche e postali)	
C od e	NE W	T4 1		24 (Costi di riparazion e)	
C od e	NE W	T4 1		25 (Spese legali)	
C od e	NE W	T4 1		26 (Tasse)	
C od e	NE W	T4 1		30 (Pagamento diretto al venditore)	
C od e	NE W	T4 1		32 (Merce non conseg nata)	
C od e	NE W	T4 1		33 (Consegna in ritard o)	
C od e	NE W	T4 1		35 (Merce restituita)	
C od e	NE W	T4 1		36 (Fattura non ricevut a)	
C od e	NE W	T4 1		37 (Nota di credito al d ebitore / non a noi)	
C od e	NE W	T4 1		38 (Bonus dedotto)	
C od e	NE W	T4 1		39 (Sconto dedotto)	
C od e	NE W	T4 1		40 (Costi di trasporto d edotti)	
C od e	NE W	T4 1		41 (Detrazione contro altre fatture)	

C od e	NE W	T4 1		42 (Saldo/i di credito)	
C od e	NE W	T4 1		45 (Nota di addebito al venditore)	
C od e	NE W	T4 1		46 (Sconto oltre i termi ni)	
C od e	NE W	T4 1		48 (Errore di Sconto/a ddebito)	
C od e	NE W	T4 1		49 (Prodotto sostituti vo)	
C od e	NE W	T4 1		50 (Termini di errore di vendita)	
C od e	NE W	T4 1		52 (Fattura errata)	
C od e	NE W	T4 1		53 (Fattura duplicata)	
C od e	NE W	T4 1		54 (Errore di peso)	
C od e	NE W	T4 1		55 (Addebito aggiuntiv o non autorizzato)	
C od e	NE W	T4 1		56 (Sconti non corretti)	
C od e	NE W	T4 1		57 (Cambio di prezzo)	
C od e	NE W	T4 1		58 (Variazione)	
C od e	NE W	T4 1		59 (chargeback)	
C od e	NE W	T4 1		65 (Accordo con lagen te)	
C od e	NE W	T4 1		66 (Sconto)	

C od e	NE W	T4 1		70 (Importo monetario errato risultante da una quantità errata di beni gratuiti)	
C od e	NE W	T4 1		72 (Promozione speci ale temporanea)	
C od e	NE W	T4 1		73 (Differenza nellaliq uota fiscale)	
C od e	NE W	T4 1		74 (Sconto sulla quant ita)	
C od e	NE W	T4 1		75 (Sconto promozion ale)	
C od e	NE W	T4 1		76 (Termine di cancell azione passato)	
C od e	NE W	T4 1		77 (Sconto sui prezzi)	
C od e	NE W	T4 1		78 (Sconto del volume)	
C od e	NE W	T4 1		79 (Sconto vari)	
T ab le	UP DA TE D	T4 1	type of Allo wance or C harge		Generalita Vecchio valore: <i>codice che specifica il tipo o la ragione di uno Sconto od Onere</i> Nuovo valore: <i>codice che specifica il tipo o la ragione di u no Sconto od Onere (estratto da UNECE 4465)</i>
C od e	NE W	T4 4		CO (codice identificativ o azienda)	