



<http://www.ebiz-tcf.eu>

# DRAFT

GUIDA DI IMPLEMENTAZIONE

TRANSAZIONE "MODIFICA ORDINE ACQUISTO FILATO"

Versione: draft

Data di rilascio: 17/5/2019

Codice documento: G032

Documentazione Tecnica: <http://www.ebiz.enea.it>

Repository XML Schema: <http://www.ebiz.enea.it/moda-ml/repository/schema/draft/default.asp>

Repository guide: <http://www.ebiz.enea.it/moda-ml/repository/guide/draft/default.asp>

Nome file: G032-eBIZ-ModificaOrdineAcquistoFilato.pdf

## 0. PREMESSA

Questo documento riporta una **proposta di aggiornamento** ed estensione delle specifiche eBIZ a partire dalla versione eBIZ rilasciata come CEN CWA 16667 nel 2013. Sotto la denominazione di 'versione Draft' viene infatti riportato il risultato di un ampio lavoro di analisi e consultazione finalizzato a sviluppare e mantenere le specifiche eBIZ.

In particolare il contenuto di questa proposta è il risultato di diverse attività, principalmente quelle svolte nel quadro del **progetto eBIZ 4.0** finanziato dalla Commissione Europea, call COS-DESIGN-2015-3-06, topic COS-2015-DESIGN-2.

I contenuti tecnici sono retrocompatibili con l'ultima versione ufficiale pubblicata. Ogni proposta aggiuntiva rispetto a quelle specifiche costituisce una proposta, non ancora una specifica accettata, ma verrà proposta nelle apposite sedi per essere accettata nelle future versioni eBIZ.

## 1. DESCRIZIONE DI BUSINESS

### 1.1 Scopo

Questa guida ha lo scopo di illustrare alle aziende del settore tessile abbigliamento la forma standard XML del tipo documento "MODIFICA ORDINE DI ACQUISTO FILATI", fornendo le istruzioni per il suo impiego in ogni contesto di commercio elettronico tra Produttori di Tessuti e di Filati.

Tutte le regole necessarie per la costruzione e la validazione del documento sono espresse mediante uno specifico schema XML, che è presentato in dettaglio nel paragrafo "Guida alla implementazione".

### 1.2 Generalità

Il messaggio è emesso per modificare un ordine di fornitura di filato emesso precedentemente.

Il Cliente spedisce al Produttore di Filati la Modifica Ordine quando ha la necessità di modificare alcuni termini di un suo precedente Ordine (per esempio: annullare articoli troppo in ritardo) o di correggere errori contenuti in un suo precedente Ordine (per esempio: prezzi incongruenti).

Funzione essenziale del messaggio è rimettere un Ordine valido in sostituzione di un Ordine non più valido, correggendo:

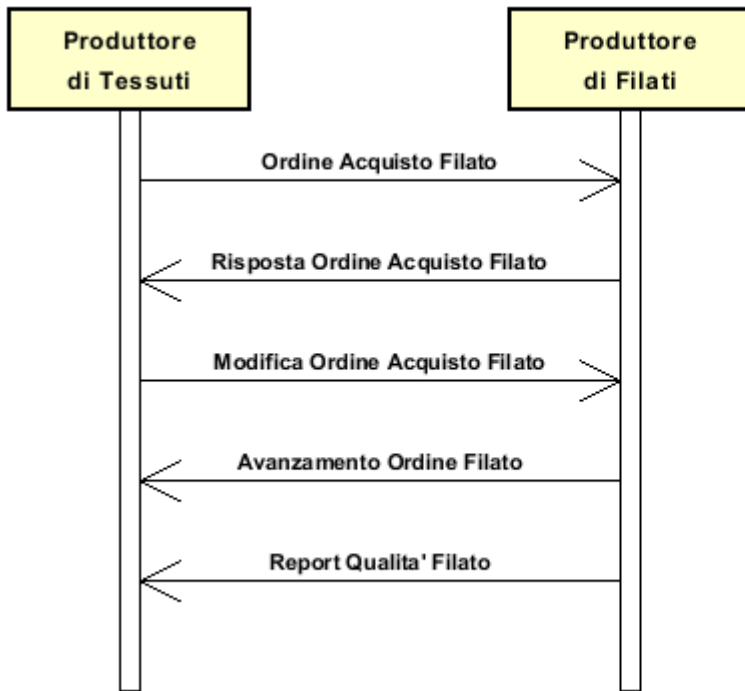
- quantità da consegnare (variazione solo in diminuzione)
- date e località di consegna
- prezzi e sconti

La Modifica Ordine può avere un numero di righe diverso dall'Ordine, quando siano intervenute variazioni che hanno prodotto lo splitting di una riga Ordine. Tuttavia la somma delle quantità nelle righe (confermate + variate + annullate) della Modifica deve essere non inferiore alla somma delle quantità nell'Ordine di riferimento.

In caso di modifica della quantità occorre infatti spezzare la riga originale in due ed indicare la quantità confermata e la quantità annullata utilizzando l'apposito flag 'act'

### 1.3. Scenario applicativo

Acquisto filati



## 2. GUIDA ALLA IMPLEMENTAZIONE

### 2.1 Struttura generale del documento XML

Tutti i dati che possono essere scambiati tra le Parti con questa classe di documenti XML sono mostrati nella "Struttura del documento" (una visione semplificata dello schema) dove:

- i due numeri che seguono ciascun elemento indicano la sua "cardinalità" (numero minimo e massimo di ripetizioni ammesse); il numero minimo uguale a 0 indica un elemento opzionale, il numero minimo maggiore o uguale a 1 indica un elemento obbligatorio)
- il carattere grassetto denota gli elementi che sono "complessi semantici" ovvero aggregati di dati elementari costruiti ai fini della funzionalità e della riusabilità dell'informazione (gli elementi che sono contenuti in ogni elemento padre si individuano agevolmente per l'indentatura)
- il simbolo @ ed il carattere corsivo denotano un attributo dell'elemento che lo precede; qui la condizione d'uso (Required, Optional, ecc.) è indicata fra parentesi quadre

### Struttura del documento XML

#### **YARNOrdChange**

@Totype [Optional]

@msgfunction [Optional] [Default= OR]

@version [Optional] [Default= draft]

@useProfile [Optional]

#### | **YXheader 1-1**

| | msgN 1-1

| - scegli -

| | msgID 0-1

| - oppure -

| | docID 0-1

| | @numberingOrg [Optional]

| - fine scelta -

| | msgDate 1-1

| | @dateForm [Optional]

| | msgCurrency 0-1

| | otherCurrency 0-9

| | @currencyUseQualifier [Required]

| | @exchangeRate [Optional]

#### | | **refDoc 1-9**

| | @docType [Required]

| | | docID 1-2

| | | @numberingOrg [Optional]

| | | docDate 0-1

| | | @dateForm [Optional]

| | | season 0-1

| | | @numberingOrg [Optional]

| | | @codeList [Optional]

| | | @listName [Optional]

| | | @listVersion [Optional]

| | | itemID 0-1

#### | | | **attachment 0-1**

| | | @uid [Optional]

| | | | fileName 0-1

| | | | @numberingOrg [Optional]

| | | | binaryObject 0-1

| | | | @format [Optional]

| | | | @mime [Optional]

| | | | @encoding [Optional]

| | | | @characterSet [Optional]

			<b>externalReference 0-99</b>
			uri 1-1
			@isURL [Optional] [Default= true]
			mimeTypeCode 0-1
			formatCode 0-1
			encodingCode 0-1
			characterSetCode 0-1
			<b>buyer 1-1</b>
			@logo [Optional]
			@sender [Optional]
			id 1-1
			@numberingOrg [Optional]
			additionalIdentifier 0-9
			@numberingOrg [Optional]
			@idQualifier [Optional]
			legalName 0-1
			dept 0-1
			subDept 0-1
			person 0-1
			@email [Optional]
			@phone [Optional]
			@fax [Optional]
			street 0-1
			city 0-1
			subCountry 0-1
			country 0-1
			postCode 0-1
			<b>supplier 1-1</b>
			@logo [Optional]
			@sender [Optional]
			id 1-1
			@numberingOrg [Optional]
			additionalIdentifier 0-9
			@numberingOrg [Optional]
			@idQualifier [Optional]
			legalName 0-1
			dept 0-1
			subDept 0-1
			person 0-1
			@email [Optional]
			@phone [Optional]
			@fax [Optional]
			street 0-1
			city 0-1
			subCountry 0-1
			country 0-1
			postCode 0-1
			<b>thirdParty 0-5</b>
			@VAT [Optional]
			@role [Required]
			@sender [Optional]
			id 1-1
			@numberingOrg [Optional]
			legalName 0-1
			dept 0-1
			subDept 0-1
			person 0-1
			@email [Optional]
			@phone [Optional]
			@fax [Optional]
			street 0-1

- | | | city 0-1
- | | | subCountry 0-1
- | | | country 0-1
- | | | postCode 0-1
- | | note 0-99
- | | @numberingOrg [Optional]
- | | @codeList [Optional]
- | | @noteLabel [Optional]

| **terms 0-1**

- | | **payment 0-5**
- | | @finDiscount [Optional]
- | | @finSurcharge [Optional]
- | | - scegli -

- | | | payTerm 1-1
- | | - oppure -
- | | | payTermText 1-1
- | | - fine scelta -

- | | | payMode 0-1

- | | **insPayment 0-5**

- | | @part [Required]
- | | - scegli -

- | | | payTerm 1-1
- | | - oppure -
- | | | payTermText 1-1
- | | - fine scelta -

- | | | payMode 0-1

- | | **trade 0-1**

- | | - scegli -
- | | | incoTermText 1-1
- | | - oppure -
- | | | incoTerm 1-1
- | | - fine scelta -
- | | | location 0-1
- | | | @LRI [Optional]

- | | **transInfo 0-5**

- | | @transReason [Optional]
- | | @progr [Optional]
- | | | transMode 1-1
- | | | carrier 0-1
- | | | deliveryPlace 0-1
- | | | grossWeight 0-1
- | | | @um [Required]
- | | | netWeight 0-1
- | | | @um [Required]
- | | | transMeans 0-1
- | | | transCondition 0-3
- | | | transConditionText 0-1
- | | | despatchPlace 0-1
- | | | despatchDate 0-1
- | | | @dateForm [Optional]
- | | | delEffectiveDate 0-1
- | | | @dateForm [Optional]

- | | **allowanceCharge 0-9**

- | | @um [Optional]
- | | @VAT [Optional]
- | | @minQty [Optional]
- | | @currency [Optional]
- | | @maxQty [Optional]
- | | - scegli -
- | | | AC\_category 1-1

- *oppure* -
  - | AC\_categoryText 1-1
- *fine scelta* -
- *scegli* -
  - | AC\_percent 1-1
- *oppure* -
  - | AC\_amount 1-1
- *fine scelta* -
- dtScheme 0-1**
  - | @taxType [Required]
    - | taxCategory 0-1
    - | taxRate 0-1
    - | legalRef 0-1
  - | @codeList [Required]
    - | note 0-99
  - | @numberingOrg [Optional]
  - | @codeList [Optional]
  - | @noteLabel [Optional]

**yarnComInfo 0-1**

- | @endUse [Optional] [Default= PR]
- | season 0-1
  - | @numberingOrg [Optional]
  - | @codeList [Optional]
  - | @listName [Optional]
  - | @listVersion [Optional]
- | brand 0-1
  - | @numberingOrg [Optional]
  - | @codeList [Optional]
  - | @listName [Optional]
  - | @listVersion [Optional]
- | productLine 0-1
  - | @numberingOrg [Optional]
  - | @codeList [Optional]
  - | @listName [Optional]
  - | @listVersion [Optional]
- | project 0-1
- | operationalCode 0-19
  - | @numberingOrg [Optional]
  - | @codeList [Optional]
  - | @listName [Optional]
  - | @listVersion [Optional]
  - | @codeQualifier [Optional]
- | yarnPay 0-1
  - | @percCond [Optional]
- | deliveryDate 0-1
  - | @dateForm [Optional]
- | specDate 0-1
  - | @dateForm [Optional]

**yarnPack 0-1**

- | **yarnReel 1-1**
  - | @reelType [Required]
  - | @reelMat [Optional]
    - | yarnReelD 0-1
      - | @um [Required]
    - | yarnReelH 0-1
      - | @um [Required]
  - | yarnConeAngle 0-1
  - | yarnReelQty 0-2
    - | @um [Required]
  - | label 0-1

- | | | | labelWrit 0-1
- | | | | **yarnInWrap 0-1**
- | | | | | yarnReelWrap 1-1
- | | | | | label 0-1
- | | | | | labelWrit 0-1
- | | | | - *scegli* -
- | | | | | yarnOutWrapText 0-1
- | | | | - *oppure* -
- | | | | | yarnOutWrap 0-1
- | | | | - *fine scelta* -
- | | | note 0-99
- | | | | @numberingOrg [Optional]
- | | | | @codeList [Optional]
- | | | | @noteLabel [Optional]

## | YXbody 1-1

### | | YXitem 1-unbounded

- | | | @act [Required]
- | | | | lineN 1-1
- | | | | | @VAT [Optional]
- | | | | **refDoc 1-9**
- | | | | | @docType [Required]
- | | | | | | docID 1-2
- | | | | | | | @numberingOrg [Optional]
- | | | | | | docDate 0-1
- | | | | | | | @dateForm [Optional]
- | | | | | | season 0-1
- | | | | | | | @numberingOrg [Optional]
- | | | | | | | @codeList [Optional]
- | | | | | | | @listName [Optional]
- | | | | | | | @listVersion [Optional]
- | | | | | itemID 0-1
- | | | | | **attachment 0-1**
- | | | | | | @uid [Optional]
- | | | | | | | fileName 0-1
- | | | | | | | | @numberingOrg [Optional]
- | | | | | | | binaryObject 0-1
- | | | | | | | | @format [Optional]
- | | | | | | | | @mime [Optional]
- | | | | | | | | @encoding [Optional]
- | | | | | | | | @characterSet [Optional]
- | | | | | | **externalReference 0-99**
- | | | | | | | uri 1-1
- | | | | | | | | @isURL [Optional] [Default= true]
- | | | | | | | | mimeTypeCode 0-1
- | | | | | | | | formatCode 0-1
- | | | | | | | | encodingCode 0-1
- | | | | | | | | characterSetCode 0-1
- | | | | | **yarnCode 0-2**
- | | | | | | @numberingOrg [Optional] [Default= CL]
- | | | | | | | art 1-1
- | | | | | | | | @numberingOrg [Optional]
- | | | | | | | | @codeList [Optional]
- | | | | | | | | @listName [Optional]
- | | | | | | | | @listVersion [Optional]
- | | | | | | | color 0-1
- | | | | | | | | @numberingOrg [Optional]
- | | | | | | | | @codeList [Optional]
- | | | | | | | | @listName [Optional]
- | | | | | | | | @listVersion [Optional]
- | | | | | | added 0-9



```

| | | | @numberingOrg [Optional]
| | | | @addType [Optional]
| | | | description 0-unbounded
| | | | @ln [Optional]
| | | yarnCompos 0-1
| | | | percCompos 1-9
| | | | @fibre [Required]
| | | yarnSpecs 0-9
| | | - scegli -
| | | | yarnCharText 1-1
| | | - oppure -
| | | | yarnChar 1-1
| | | - fine scelta -
| | | | experimValue 0-1
| | | | @um [Optional]
| | | | @method [Optional]
| | | | @application [Optional]
| | | | @idCO [Optional]
| | | | specValue 0-1
| | | | @um [Optional]
| | | | @source [Optional]
| | | | @method [Optional]
| | | | @application [Optional]
| | | | @CV [Optional]
| | | - scegli -
| | | | tolerance 0-2
| | | | @um [Required]
| | | - oppure -
| | | | pcTolerance 0-2
| | | | @um [Optional]
| | | - fine scelta -
| | | | lotN 0-2
| | | | @numberingOrg [Optional]
| | | | dyeN 0-2
| | | | @numberingOrg [Optional]
| | | | qty 0-2
| | | | @um [Required]
| | | | price 0-1
| | | | @um [Optional]
| | | | @priceQualifier [Optional] [Default= NET]
| | | | @currency [Optional]
| | | | comDiscount 0-1
| | | | thirdParty 0-1
| | | | @VAT [Optional]
| | | | @role [Required]
| | | | @sender [Optional]
| | | | | id 1-1
| | | | | @numberingOrg [Optional]
| | | | | legalName 0-1
| | | | | dept 0-1
| | | | | subDept 0-1
| | | | | person 0-1
| | | | | @email [Optional]
| | | | | @phone [Optional]
| | | | | @fax [Optional]
| | | | | street 0-1
| | | | | city 0-1
| | | | | subCountry 0-1
| | | | | country 0-1
| | | | | postCode 0-1
| | | yarnComInfo 0-1

```

```

@endUse [Optional] [Default= PR]
| season 0-1
|   @numberingOrg [Optional]
|   @codeList [Optional]
|   @listName [Optional]
|   @listVersion [Optional]
| brand 0-1
|   @numberingOrg [Optional]
|   @codeList [Optional]
|   @listName [Optional]
|   @listVersion [Optional]
| productLine 0-1
|   @numberingOrg [Optional]
|   @codeList [Optional]
|   @listName [Optional]
|   @listVersion [Optional]
| project 0-1
| operationalCode 0-19
|   @numberingOrg [Optional]
|   @codeList [Optional]
|   @listName [Optional]
|   @listVersion [Optional]
|   @codeQualifier [Optional]
| yarnPay 0-1
|   @percCond [Optional]
| deliveryDate 0-1
|   @dateForm [Optional]
| specDate 0-1
|   @dateForm [Optional]
| yarnPack 0-1
|   | yarnReel 1-1
|   |   @reelType [Required]
|   |   @reelMat [Optional]
|   |     yarnReelD 0-1
|   |     @um [Required]
|   |     yarnReelH 0-1
|   |     @um [Required]
|   |     yarnConeAngle 0-1
|   |     yarnReelQty 0-2
|   |     @um [Required]
|   |     label 0-1
|   |     labelWrit 0-1
|   |   yarnInWrap 0-1
|   |     yarnReelWrap 1-1
|   |     label 0-1
|   |     labelWrit 0-1
| - scegli -
|   | yarnOutWrapText 0-1
| - oppure -
|   | yarnOutWrap 0-1
| - fine scelta -
| note 0-99
|   @numberingOrg [Optional]
|   @codeList [Optional]
|   @noteLabel [Optional]
| dtScheme 0-1
| @taxType [Required]
| taxCategory 0-1
| taxRate 0-1
| legalRef 0-1
| @codeList [Required]

```

| | | | note 0-99  
| | | | @numberingOrg [Optional]  
| | | | @codeList [Optional]  
| | | | @noteLabel [Optional]  
| | | | note 0-99  
| | | | @numberingOrg [Optional]  
| | | | @codeList [Optional]  
| | | | @noteLabel [Optional]

| **totals 0-1**

| | totQty 0-1  
| | @um [Required]  
| | goodsAmount 1-1

## 2.2 Descrizione di dettaglio degli elementi del documento

Nelle tabelle seguenti vengono presentati tutti gli elementi (complessi e semplici) utilizzati in questo documento. La descrizione comprende: 1) informazioni proprie dell'elemento: tag, nome dell'elemento, breve descrizione, tipo di dato e vincoli sintattici; 2) informazioni relative all'uso dell'elemento in una particolare collocazione nel documento: xpath ed eventuali note relative a tale uso.

### 2.2.1 Elementi complessi (Aggregate Business Information Entities)

Sono elementi complessi gli elementi il cui contenuto è costituito da altri elementi (figli). Gli elementi complessi sono ordinati alfabeticamente.

<b>allowanceCharge</b>	Sconti e Oneri associati ad un Ordine o ad un contratto (XPath YARNOrdChange/terms/allowanceCharge) 0-9
<b>attachment</b>	un documento allegato. Un allegato può fare riferimento a un documento esterno o essere incluso nel documento scambiato (XPath YARNOrdChange/YXheader/refDoc/attachment) 0-1 (XPath YARNOrdChange/YXbody/YXitem/refDoc/attachment) 0-1
<b>buyer</b>	dati del Cliente (parte che acquista il bene o il servizio oggetto del processo di collaborazione corrente) - tipo base: Nad, (XPath YARNOrdChange/YXheader/buyer) 1-1
<b>dtScheme</b>	dati usabili per dichiarare la tassa o imposta applicata (XPath YARNOrdChange/terms/allowanceCharge/dtScheme) 0-1 (XPath YARNOrdChange/YXbody/YXitem/dtScheme) 0-1 - note: <i>alternativo raccomandato all'uso dell'attributo @VAT</i>
<b>externalReference</b>	informazioni su un oggetto esterno al documento, ad esempio un documento o memorizzato in una locazione remota (XPath YARNOrdChange/YXheader/refDoc/attachment/externalReference) 0-99 (XPath YARNOrdChange/YXbody/YXitem/refDoc/attachment/externalReference) 0-99
<b>insPayment</b>	dettaglio di pagamento, per pagamento rateale (XPath YARNOrdChange/terms/insPayment) 0-5 - note: <i>escluso il caso di offerta, questo aggregato è alternativo a payment e deve essere ripetuto per ciascuna rata di pagamento</i>
<b>payment</b>	dettaglio di pagamento, per pagamento in unica soluzione (XPath YARNOrdChange/terms/payment) 0-5 - note: <i>escluso il caso di offerta, questo aggregato è alternativo a insPayment, può essere ripetuto per specificare termini di pagamento alternativi (ad esempio: a 60 giorni oppure a 30 giorni con sconto 3%)</i>
<b>refDoc</b>	identificazione di un documento di riferimento ed eventualmente di un suo item (riga) (XPath YARNOrdChange/YXheader/refDoc) 1-9 (XPath YARNOrdChange/YXbody/YXitem/refDoc) 1-9 - note: <i>usare per collegare la riga del presente documento alla riga dell'ordine, utilizzare l'elemento refDoc; con numberingOrg va indicato chi ha assegnato il riferimento, cliente o fornitore (è possibile indicare entrambi con due istanze dell'elemento refDoc)</i>
<b>supplier</b>	dati del Fornitore (parte che fornisce il bene o il servizio oggetto del processo di collaborazione corrente) - tipo base: Nad, (XPath YARNOrdChange/YXheader/supplier) 1-1
<b>terms</b>	dettaglio delle condizioni di pagamento e di consegna (XPath YARNOrdChange/terms) 0-1

<b>thirdParty</b>	dati di una Terza Parte, diversa da Cliente o Fornitore - tipo base: Nad, (XPath YARNOrdChange/YXbody/YXitem/thirdParty) 0-1 (XPath YARNOrdChange/YXheader/thirdParty) 0-5
<b>totals</b>	totali monetari e quantitativi dell'Ordine (XPath YARNOrdChange/totals) 0-1
<b>trade</b>	condizioni generali di resa della merce (XPath YARNOrdChange/terms/trade) 0-1
<b>transInfo</b>	informazioni sul trasporto: modo, vettore e luogo di consegna (XPath YARNOrdChange/terms/transInfo) 0-5
<b>yarnCode</b>	codifica completa di un articolo di filato (XPath YARNOrdChange/YXbody/YXitem/yarnCode) 0-2
<b>yarnComInfo</b>	informazioni varie di natura commerciale, specificabili in un Ordine di un filato, riferibili all'intero documento come al singolo item (XPath YARNOrdChange/yarnComInfo) 0-1 (XPath YARNOrdChange/YXbody/YXitem/yarnComInfo) 0-1
<b>yarnCompos</b>	composizione fibrosa di un filato (XPath YARNOrdChange/YXbody/YXitem/yarnCompos) 0-1
<b>yarnInWrap</b>	dati che specificano l'imballo interno di un filato (XPath YARNOrdChange/YXbody/YXitem/yarnComInfo/yarnPack/yarnInWrap) 0-1 (XPath YARNOrdChange/yarnComInfo/yarnPack/yarnInWrap) 0-1
<b>yarnPack</b>	dettagli della modalità di confezione del filato (XPath YARNOrdChange/YXbody/YXitem/yarnComInfo/yarnPack) 0-1 (XPath YARNOrdChange/yarnComInfo/yarnPack) 0-1
<b>yarnReel</b>	dati che specificano la confezione di un filato (XPath YARNOrdChange/YXbody/YXitem/yarnComInfo/yarnPack/yarnReel) 1-1 (XPath YARNOrdChange/yarnComInfo/yarnPack/yarnReel) 1-1
<b>yarnSpecs</b>	caratteristiche tecniche di un filato abbinabili sia ad una operazione della produzione di filato in sub-fornitura sia ad un acquisto di filato (XPath YARNOrdChange/YXbody/YXitem/yarnSpecs) 0-9
<b>YXbody</b>	corpo dei documenti RISPOSTA e MODIFICA ORDINE DI ACQUISTO FILATI (XPath YARNOrdChange/YXbody) 1-1
<b>YXheader</b>	testata dei documenti RISPOSTA e MODIFICA ORDINE DI ACQUISTO FILATI (XPath YARNOrdChange/YXheader) 1-1
<b>YXitem</b>	riga dei documenti RISPOSTA e MODIFICA ORDINE DI ACQUISTO FILATI (XPath YARNOrdChange/YXbody/YXitem) 1-unbounded

## 2.2.2 Elementi semplici (Basic Business Information Entities)

Sono elementi semplici gli elementi il cui contenuto è caratterizzato da un data type e da un dominio di valori. Gli elementi semplici sono ordinati alfabeticamente.

<b>AC_amount</b>	importo di uno Sconto od Onere espresso in valore assoluto - tipo base: decimal, cifre decimali: 2, (XPath YARNOrdChange/terms/allowanceCharge/AC_amount) 1-1
<b>AC_category</b>	codice che specifica il tipo o la ragione di uno Sconto od Onere - tipo base: string, tabella cod.: T41 <a href="http://www.ebiz.enea.it/moda-ml/repository/codelist/draft/gc_T41.xml">http://www.ebiz.enea.it/moda-ml/repository/codelist/draft/gc_T41.xml</a> (XPath YARNOrdChange/terms/allowanceCharge/AC_category) 1-1

AC_categoryText	<p>descrizione in testo libero che specifica il tipo o la ragione di uno Sconto od Onere</p> <p>- tipo base: string, lunghezza max: 250, (XPath YARNOrdChange/terms/allowanceCharge/AC_categoryText) 1-1</p>
AC_percent	<p>importo di uno Sconto od Onere espresso in percentuale</p> <p>- tipo base: decimal, max incluso: 100, cifre decimali: 2, (XPath YARNOrdChange/terms/allowanceCharge/AC_percent) 1-1</p>
@act	<p>lo stato che la riga del documento corrente assegna alla riga di indicata nel documento di riferimento; nel caso di riga già CANCELLATA questa mantiene tale stato.</p> <p>- tipo base: string, tabella cod.: NT5 <a href="http://www.ebiz.enea.it/moda-ml/repository/codelist/draft/gc_NT5.xml">http://www.ebiz.enea.it/moda-ml/repository/codelist/draft/gc_NT5.xml</a> (XPath YARNOrdChange/YXbody/YXitem/@act) [Required]</p>
added	<p>elemento aggiuntivo di codifica, non includibile nei precedenti</p> <p>- tipo base: string, lunghezza max: 80, (XPath YARNOrdChange/YXbody/YXitem/yarnCode/added) 0-9</p> <p>- note: <i>qui può specificarsi un ulteriore codifica (vedere tabella T44)</i></p>
additionalIdentifier	<p>codice identificativo aggiuntivo della Parte in causa (Cliente, Fornitore, Destinatarario merce ecc..), ad esempio per registri delle dogane o altri registri</p> <p>- tipo base: string, lunghezza max: 15, (XPath YARNOrdChange/YXheader/supplier/additionalIdentifier) 0-9</p> <p>- note: <i>identificatori ad esempio per registri esportazioni, come MID (Manufacturer Identification Code), EORI (E.O.R.I. - Economic Operator Registration and Identification)</i> (XPath YARNOrdChange/YXheader/buyer/additionalIdentifier) 0-9 Best Practice</p> <p>- note: <i>identificatori ad esempio per registri esportazioni, come MID (Manufacturer Identification Code), EORI (E.O.R.I. - Economic Operator Registration and Identification)</i></p>
@addType	<p>qualificatore dell'elemento aggiuntivo di codifica di un prodotto</p> <p>- tipo base: string, tabella cod.: T44 <a href="http://www.ebiz.enea.it/moda-ml/repository/codelist/draft/gc_T44.xml">http://www.ebiz.enea.it/moda-ml/repository/codelist/draft/gc_T44.xml</a> (XPath YARNOrdChange/YXbody/YXitem/yarnCode/added/@addType) [Optional]</p> <p>- nota: <i>addType consente di indicare il significato dell'elemento added; si consiglia fortemente di utilizzarlo sempre.</i></p>
@application	<p>forza o altra simile condizione (es.: n.ro giri) applicata in un test come specificato dallo standard</p> <p>- tipo base: string, lunghezza max: 15, (XPath YARNOrdChange/YXbody/YXitem/yarnSpecs/experimValue/@application) [Optional] (XPath YARNOrdChange/YXbody/YXitem/yarnSpecs/specValue/@application) [Optional]</p>
art	<p>codice articolo del prodotto</p> <p>- tipo base: string, lunghezza max: 80, (XPath YARNOrdChange/YXbody/YXitem/yarnCode/art) 1-1</p>
binaryObject	<p>oggetto binario di grandi dimensioni contenente un documento allegato</p> <p>- tipo base: base64Binary, (XPath YARNOrdChange/YXbody/YXitem/refDoc/attachment/binaryObject) 0-1 (XPath YARNOrdChange/YXheader/refDoc/attachment/binaryObject) 0-1</p>
brand	<p>Linea o marchio aziendale.</p> <p>- tipo base: string, (XPath YARNOrdChange/YXbody/YXitem/yarnComInfo/brand) 0-1 (XPath YARNOrdChange/yarnComInfo/brand) 0-1</p>
carrier	<p>identificazione del vettore che esegue il trasporto</p> <p>- tipo base: string, lunghezza max: 40, (XPath YARNOrdChange/terms/transInfo/carrier) 0-1</p>
@characterSet	<p>set di caratteri dell'oggetto binario, se il tipo mime e' testo</p> <p>- tipo base: normalizedString,</p>

	<p>(XPath YARNOrdChange/YXbody/YXitem/refDoc/attachment/binaryObject/@characterSet) [Optional]</p> <p>(XPath YARNOrdChange/YXheader/refDoc/attachment/binaryObject/@characterSet) [Optional]</p>
characterSetCode	<p>il set di caratteri del documento esterno</p> <p>- tipo base: normalizedString,</p> <p>(XPath YARNOrdChange/YXbody/YXitem/refDoc/attachment/externalReference/characterSetCode) 0-1</p> <p>(XPath YARNOrdChange/YXheader/refDoc/attachment/externalReference/characterSetCode) 0-1</p>
city	<p>nome della città</p> <p>- tipo base: string, lunghezza max: 40,</p> <p>(XPath YARNOrdChange/YXheader/thirdParty/city) 0-1</p> <p>(XPath YARNOrdChange/YXheader/buyer/city) 0-1</p> <p>(XPath YARNOrdChange/YXbody/YXitem/thirdParty/city) 0-1</p> <p>(XPath YARNOrdChange/YXheader/supplier/city) 0-1</p>
@codeList	<p>specifica l'indirizzo di rete (URL) dove si trova la lista di codici usati per istanziare l'elemento</p> <p>- tipo base: string, lunghezza max: 255,</p> <p>(XPath YARNOrdChange/YXbody/YXitem/yarnCode/art/@codeList) [Optional]</p> <p>- nota: <i>questo attributo dovrebbe essere usato in ALTERNATIVA agli altri</i></p> <p>(XPath YARNOrdChange/YXheader/note/@codeList) [Optional]</p> <p>- nota: <i>deve usarsi per esplicitare (URL) la lista dei codici usati in "noteLabel"</i></p> <p>(XPath YARNOrdChange/YXheader/refDoc/season/@codeList) [Optional]</p> <p>(XPath YARNOrdChange/terms/allowanceCharge/dtScheme/legalRef/@codeList) [Required]</p> <p>(XPath YARNOrdChange/yarnComInfo/season/@codeList) [Optional]</p> <p>(XPath YARNOrdChange/yarnComInfo/operationalCode/@codeList) [Optional]</p> <p>(XPath YARNOrdChange/yarnComInfo/productLine/@codeList) [Optional]</p> <p>(XPath YARNOrdChange/terms/allowanceCharge/dtScheme/note/@codeList) [Optional]</p> <p>- nota: <i>deve usarsi per esplicitare (URL) la lista dei codici usati in "noteLabel"</i></p> <p>(XPath YARNOrdChange/YXbody/YXitem/yarnCode/color/@codeList) [Optional]</p> <p>- nota: <i>questo attributo potrebbe essere usato in alternativa agli altri</i></p> <p>(XPath YARNOrdChange/yarnComInfo/brand/@codeList) [Optional]</p> <p>(XPath YARNOrdChange/YXbody/YXitem/note/@codeList) [Optional]</p> <p>- nota: <i>deve usarsi per esplicitare (URL) la lista dei codici usati in "noteLabel"</i></p> <p>(XPath YARNOrdChange/YXbody/YXitem/dtScheme/note/@codeList) [Optional]</p> <p>- nota: <i>deve usarsi per esplicitare (URL) la lista dei codici usati in "noteLabel"</i></p> <p>(XPath YARNOrdChange/YXbody/YXitem/yarnComInfo/productLine/@codeList) [Optional]</p> <p>(XPath YARNOrdChange/yarnComInfo/note/@codeList) [Optional]</p> <p>- nota: <i>deve usarsi per esplicitare (URL) la lista dei codici usati in "noteLabel"</i></p> <p>(XPath YARNOrdChange/YXbody/YXitem/yarnComInfo/operationalCode/@codeList) [Optional]</p> <p>(XPath YARNOrdChange/YXbody/YXitem/yarnComInfo/brand/@codeList) [Optional]</p> <p>(XPath YARNOrdChange/YXbody/YXitem/yarnComInfo/season/@codeList) [Optional]</p> <p>(XPath YARNOrdChange/YXbody/YXitem/yarnComInfo/note/@codeList) [Optional]</p> <p>- nota: <i>deve usarsi per esplicitare (URL) la lista dei codici usati in "noteLabel"</i></p> <p>(XPath YARNOrdChange/YXbody/YXitem/refDoc/season/@codeList) [Optional]</p> <p>(XPath YARNOrdChange/YXbody/YXitem/dtScheme/legalRef/@codeList) [Required]</p>
@codeQualifier	<p>Qualificatore per il codice operativo: indica se il codice è relativo ad un progetto, un evento, una iniziativa, un canale di vendita, tipologia di gestione (es. CITES), ...</p>

	<p>- tipo base: string, tabella cod.: NT43  <a href="http://www.ebiz.enea.it/moda-ml/repository/codelist/draft/gc_NT43.xml">http://www.ebiz.enea.it/moda-ml/repository/codelist/draft/gc_NT43.xml</a>  (XPath YARNOrdChange/yarnComInfo/operationalCode/@codeQualifier) [Optional]  (XPath YARNOrdChange/YXbody/YXitem/yarnComInfo/operationalCode/@codeQualifier) [Optional]</p>
color	<p>codice della variante colore, quando non incluso nel codice modello o tessuto  - tipo base: string, lunghezza max: 15,  (XPath YARNOrdChange/YXbody/YXitem/yarnCode/color) 0-1</p>
comDiscount	<p>sconto percentuale da applicare sul prezzo o imponibile associato  - tipo base: decimal, min incluso: 0, max incluso: 100, cifre decimali: 2,  (XPath YARNOrdChange/YXbody/YXitem/comDiscount) 0-1</p>
country	<p>codice della nazione  - tipo base: string, tabella cod.: T10  <a href="http://www.ebiz.enea.it/moda-ml/repository/codelist/draft/gc_T10.xml">http://www.ebiz.enea.it/moda-ml/repository/codelist/draft/gc_T10.xml</a>  (XPath YARNOrdChange/YXheader/thirdParty/country) 0-1  (XPath YARNOrdChange/YXheader/buyer/country) 0-1  (XPath YARNOrdChange/YXheader/supplier/country) 0-1  (XPath YARNOrdChange/YXbody/YXitem/thirdParty/country) 0-1</p>
@currency	<p>valuta in cui è espresso un dato monetario  - tipo base: string, tabella cod.: T9  <a href="http://www.ebiz.enea.it/moda-ml/repository/codelist/draft/gc_T9.xml">http://www.ebiz.enea.it/moda-ml/repository/codelist/draft/gc_T9.xml</a>  (XPath YARNOrdChange/terms/allowanceCharge/@currency) [Optional]  (XPath YARNOrdChange/YXbody/YXitem/price/@currency) [Optional]  - nota: Valuta a cui si riferisce il prezzo.</p>
@currencyUseQualifier	<p>attribuzione d'uso di un'altra valuta nel documento  - tipo base: string, tabella cod.: NT19  <a href="http://www.ebiz.enea.it/moda-ml/repository/codelist/draft/gc_NT19.xml">http://www.ebiz.enea.it/moda-ml/repository/codelist/draft/gc_NT19.xml</a>  (XPath YARNOrdChange/YXheader/otherCurrency/@currencyUseQualifier) [Required]</p>
@CV	<p>coefficiente di variazione (CV) di una misura sperimentale  - tipo base: decimal,  (XPath YARNOrdChange/YXbody/YXitem/yarnSpecs/specValue/@CV) [Optional]</p>
@dateForm	<p>formato in cui è espressa la data  - tipo base: string, tabella cod.: NT29  <a href="http://www.ebiz.enea.it/moda-ml/repository/codelist/draft/gc_NT29.xml">http://www.ebiz.enea.it/moda-ml/repository/codelist/draft/gc_NT29.xml</a>  (XPath YARNOrdChange/YXbody/YXitem/yarnComInfo/deliveryDate/@dateForm) [Optional]  (XPath YARNOrdChange/yarnComInfo/deliveryDate/@dateForm) [Optional]  (XPath YARNOrdChange/yarnComInfo/specDate/@dateForm) [Optional]  (XPath YARNOrdChange/terms/transInfo/despatchDate/@dateForm) [Optional]  (XPath YARNOrdChange/terms/transInfo/delEffectiveDate/@dateForm) [Optional]  (XPath YARNOrdChange/YXbody/YXitem/refDoc/docDate/@dateForm) [Optional]  (XPath YARNOrdChange/YXheader/refDoc/docDate/@dateForm) [Optional]  (XPath YARNOrdChange/YXheader/msgDate/@dateForm) [Optional]  (XPath YARNOrdChange/YXbody/YXitem/yarnComInfo/specDate/@dateForm) [Optional]</p>
delEffectiveDate	<p>data di consegna effettiva della merce, richiesta o confermata nel Processo di Spedizione, espressa in uno dei formati: AAAA-MM-GG, AAAA-MM-GG:HH-MM o AAAA-SS (cioè anno-settimana)  - tipo base: string,  (XPath YARNOrdChange/terms/transInfo/delEffectiveDate) 0-1</p>
deliveryDate	<p>data di consegna della merce, richiesta o confermata nel Processo di Acquisto, espressa in uno dei formati: AAAA-MM-GG, AAAA-MM-GG:HH-MM o AAAA-SS (cioè anno-settimana)  - tipo base: string,  (XPath YARNOrdChange/YXbody/YXitem/yarnComInfo/deliveryDate) 0-1  (XPath YARNOrdChange/yarnComInfo/deliveryDate) 0-1</p>



deliveryPlace	luogo di consegna della merce, finale o per una tratta - tipo base: string, lunghezza max: 250, (XPath YARNOrdChange/terms/transInfo/deliveryPlace) 0-1
dept	nome o codice di una unità (Divisione, Ufficio, Stabilimento) contattata all'interno della Parte - tipo base: string, lunghezza max: 40, (XPath YARNOrdChange/YXheader/buyer/dept) 0-1 (XPath YARNOrdChange/YXbody/YXitem/thirdParty/dept) 0-1 (XPath YARNOrdChange/YXheader/thirdParty/dept) 0-1 (XPath YARNOrdChange/YXheader/supplier/dept) 0-1
description	descrizione in testo libero. Il contenuto dell'elemento deve essere unico, eventualmente tradotto e ripetuto in più lingue (quindi ogni istanza ha lingua differente). - tipo base: string, lunghezza max: 250, (XPath YARNOrdChange/YXbody/YXitem/yarnCode/description) 0-unbounded - note: <i>Descrizione riferita al prodotto</i>
despatchDate	data di invio della merce, richiesta o confermata nel Processo di Acquisto, epressa in uno dei formati: AAAA-MM-GG, AAAA-MM-GG:HH-MM o AAAA-SS (cioè anno-settimana) - tipo base: string, (XPath YARNOrdChange/terms/transInfo/despatchDate) 0-1
despatchPlace	luogo di partenza della merce, originario o per una tratta - tipo base: string, lunghezza max: 250, (XPath YARNOrdChange/terms/transInfo/despatchPlace) 0-1
docDate	data di emissione del documento in oggetto, espressa in uno dei formati: AA-AA-MM-GG, AAAA-MM-GG:HH-MM o AAAA-SS (cioè anno-settimana) - tipo base: string, (XPath YARNOrdChange/YXheader/refDoc/docDate) 0-1 (XPath YARNOrdChange/YXbody/YXitem/refDoc/docDate) 0-1
docID	numero identificativo del documento referenziato (dalla versione 2008-1 se ne sconsiglia l'uso in testata (è sostituito da msgID) - tipo base: string, lunghezza max: 80, (XPath YARNOrdChange/YXheader/refDoc/docID) 1-2 (XPath YARNOrdChange/YXbody/YXitem/refDoc/docID) 1-2 (XPath YARNOrdChange/YXheader/docID) 0-1
@docType	tipo del documento cui si fa riferimento - tipo base: string, tabella cod.: T21 <a href="http://www.ebiz.enea.it/moda-ml/repository/codelist/draft/gc_T21.xml">http://www.ebiz.enea.it/moda-ml/repository/codelist/draft/gc_T21.xml</a> (XPath YARNOrdChange/YXheader/refDoc/@docType) [Required] (XPath YARNOrdChange/YXbody/YXitem/refDoc/@docType) [Required]
dyeN	partita colore di un prodotto tessile - tipo base: string, lunghezza max: 15, (XPath YARNOrdChange/YXbody/YXitem/dyeN) 0-2 - note: <i>può essere specificato dal Cliente nel caso di vendite da stock servite</i>
@email	indirizzo di posta elettronica di una persona contattata - tipo base: string, lunghezza max: 250, (XPath YARNOrdChange/YXbody/YXitem/thirdParty/person/@email) [Optional] (XPath YARNOrdChange/YXheader/supplier/person/@email) [Optional] (XPath YARNOrdChange/YXheader/buyer/person/@email) [Optional] (XPath YARNOrdChange/YXheader/thirdParty/person/@email) [Optional]
@encoding	algoritmo di decodifica dell'oggetto binario - tipo base: normalizedString, (XPath YARNOrdChange/YXheader/refDoc/attachment/binaryObject/@encoding) [Optional]

	(XPath YARNOrdChange/YXbody/YXitem/refDoc/attachment/binaryObject/@encoding) [Optional]
encodingCode	l'algoritmo di codifica / decodifica utilizzato con l'oggetto esterno - tipo base: normalizedString, (XPath YARNOrdChange/YXbody/YXitem/refDoc/attachment/externalReference/encodingCode) 0-1 (XPath YARNOrdChange/YXheader/refDoc/attachment/externalReference/encodingCode) 0-1
@endUse	destinazione d'uso del tessuto - tipo base: string, tabella cod.: NT4 <a href="http://www.ebiz.enea.it/moda-ml/repository/codelist/draft/gc_NT4.xml">http://www.ebiz.enea.it/moda-ml/repository/codelist/draft/gc_NT4.xml</a> (XPath YARNOrdChange/yarnComInfo/@endUse) [Optional] [Default= PR] - nota: <i>Se usato per filati utilizzare solo i valori SA: Campionario o PR: Produzione</i> (XPath YARNOrdChange/YXbody/YXitem/yarnComInfo/@endUse) [Optional] [Default= PR] - nota: <i>Se usato per filati utilizzare solo i valori SA: Campionario o PR: Produzione</i>
@exchangeRate	Rapporto di conversione tra valute - tipo base: decimal, min incluso: 0, (XPath YARNOrdChange/YXheader/otherCurrency/@exchangeRate) [Optional] - nota: <i>Indica il tasso di cambio di questa valuta da applicare alla valuta del messaggio (msgCurrency) per ottenere il valore in questa valuta.</i>
experimValue	valore sperimentale della misurazione - tipo base: decimal, (XPath YARNOrdChange/YXbody/YXitem/yarnSpecs/experimValue) 0-1
@fax	numero di fax di una persona contattata - tipo base: string, lunghezza max: 35, (XPath YARNOrdChange/YXbody/YXitem/thirdParty/person/@fax) [Optional] (XPath YARNOrdChange/YXheader/buyer/person/@fax) [Optional] (XPath YARNOrdChange/YXheader/thirdParty/person/@fax) [Optional] (XPath YARNOrdChange/YXheader/supplier/person/@fax) [Optional]
@fibre	tipo di fibra usata in un prodotto tessile - tipo base: string, tabella cod.: T19 <a href="http://www.ebiz.enea.it/moda-ml/repository/codelist/draft/gc_T19.xml">http://www.ebiz.enea.it/moda-ml/repository/codelist/draft/gc_T19.xml</a> (XPath YARNOrdChange/YXbody/YXitem/yarnCompos/percCompos/@fibre) [Required]
fileName	nome identificativo univoco del file - tipo base: string, lunghezza max: 255, (XPath YARNOrdChange/YXheader/refDoc/attachment/fileName) 0-1 (XPath YARNOrdChange/YXbody/YXitem/refDoc/attachment/fileName) 0-1
@finDiscount	sconto percentuale per pagamento entro la scadenza indicata - tipo base: decimal, min incluso: 0, max incluso: 100, cifre decimali: 2, (XPath YARNOrdChange/terms/payment/@finDiscount) [Optional]
@finSurcharge	penalità percentuale per pagamento successivo alla data di scadenza indicata - tipo base: decimal, min incluso: 0, max incluso: 100, cifre decimali: 2, (XPath YARNOrdChange/terms/payment/@finSurcharge) [Optional]
@format	formato del contenuto binario - tipo base: string, (XPath YARNOrdChange/YXbody/YXitem/refDoc/attachment/binaryObject/@format) [Optional] (XPath YARNOrdChange/YXheader/refDoc/attachment/binaryObject/@format) [Optional]
formatCode	il formato dell'oggetto esterno - tipo base: normalizedString,

	(XPath YARNOrdChange/YXheader/refDoc/attachment/externalReference/formatCode) 0-1 (XPath YARNOrdChange/YXbody/YXitem/refDoc/attachment/externalReference/formatCode) 0-1
goodsAmount	importo merce del documento - tipo base: decimal, min incluso: 0, cifre decimali: 2, (XPath YARNOrdChange/totals/goodsAmount) 1-1
grossWeight	peso lordo, dichiarato a fini di trasporto o doganali - tipo base: decimal, min incluso: 0, cifre decimali: 2, (XPath YARNOrdChange/terms/transInfo/grossWeight) 0-1
id	codice identificativo primario della Parte in causa (Cliente, Fornitore, Destinatario merce ecc.), si raccomanda il formato: codice nazione (ISO 3166) + partita IVA (11crt), con il qualificatore "numberingOrg"= MF - tipo base: string, lunghezza max: 15, (XPath YARNOrdChange/YXheader/supplier/id) 1-1 (XPath YARNOrdChange/YXheader/buyer/id) 1-1 (XPath YARNOrdChange/YXheader/thirdParty/id) 1-1 (XPath YARNOrdChange/YXbody/YXitem/thirdParty/id) 1-1
@idCO	codice identificativo primario della Parte che esegue il collaudo, si raccomanda il formato: codice nazione (ISO 3166) + partita IVA (11crt). - tipo base: string, lunghezza max: 15, (XPath YARNOrdChange/YXbody/YXitem/yarnSpecs/experimValue/@idCO) [Optional]
@idQualifier	Qualificatore che distingue l'identificativo. - tipo base: string, (XPath YARNOrdChange/YXheader/supplier/additionalIdentifier/@idQualifier) [Optional] - nota: <i>questo attributo va utilizzato nel caso che numberingOrg non sia sufficiente o adeguato a indicare la natura dell'identificatore</i> (XPath YARNOrdChange/YXheader/buyer/additionalIdentifier/@idQualifier) [Optional] - nota: <i>questo attributo va utilizzato nel caso che numberingOrg non sia sufficiente o adeguato a indicare la natura dell'identificatore</i>
incoTerm	specificazione dei termini di consegna (INCOTERMS) - tipo base: string, tabella cod.: T3 <a href="http://www.ebiz.enea.it/moda-ml/repository/codelist/draft/gc_T3.xml">http://www.ebiz.enea.it/moda-ml/repository/codelist/draft/gc_T3.xml</a> (XPath YARNOrdChange/terms/trade/incoTerm) 1-1
incoTermText	testo libero che specifica i termini di resa (incoterm, località) - tipo base: string, lunghezza max: 250, (XPath YARNOrdChange/terms/trade/incoTermText) 1-1
@isURL	indica se l'elemento a cui si riferisce e' un URL (true) oppure no (false) - tipo base: boolean, (XPath YARNOrdChange/YXheader/refDoc/attachment/externalReference/uri/@isURL) [Optional] [Default= true] - nota: <i>l'uso di URL è raccomandato</i> (XPath YARNOrdChange/YXbody/YXitem/refDoc/attachment/externalReference/uri/@isURL) [Optional] [Default= true] - nota: <i>l'uso di URL è raccomandato</i>
itemID	numero che contraddistingue la riga/item del documento in oggetto - tipo base: string, lunghezza max: 6, (XPath YARNOrdChange/YXheader/refDoc/itemID) 0-1 (XPath YARNOrdChange/YXbody/YXitem/refDoc/itemID) 0-1
label	indica se l'oggetto cui si riferisce deve essere etichettato - tipo base: boolean, (XPath YARNOrdChange/yarnComInfo/yarnPack/yarnInWrap/label) 0-1

	<p>(XPath YARNOrdChange/YXbody/YXitem/yarnComInfo/yarnPack/yarnReel/label) 0-1</p> <p>(XPath YARNOrdChange/YXbody/YXitem/yarnComInfo/yarnPack/yarnInWrap/label) 0-1</p> <p>(XPath YARNOrdChange/yarnComInfo/yarnPack/yarnReel/label) 0-1</p>
labelWrit	<p>testo che deve essere scritto sulla etichetta di un oggetto quando se ne richiede la personalizzazione</p> <p>- tipo base: string, lunghezza max: 350,</p> <p>(XPath YARNOrdChange/yarnComInfo/yarnPack/yarnReel/labelWrit) 0-1</p> <p>(XPath YARNOrdChange/YXbody/YXitem/yarnComInfo/yarnPack/yarnInWrap/labelWrit) 0-1</p> <p>(XPath YARNOrdChange/YXbody/YXitem/yarnComInfo/yarnPack/yarnReel/labelWrit) 0-1</p> <p>(XPath YARNOrdChange/yarnComInfo/yarnPack/yarnInWrap/labelWrit) 0-1</p>
legalName	<p>ragione sociale della Parte</p> <p>- tipo base: string, lunghezza max: 250,</p> <p>(XPath YARNOrdChange/YXheader/thirdParty/legalName) 0-1</p> <p>(XPath YARNOrdChange/YXbody/YXitem/thirdParty/legalName) 0-1</p> <p>(XPath YARNOrdChange/YXheader/buyer/legalName) 0-1</p> <p>(XPath YARNOrdChange/YXheader/supplier/legalName) 0-1</p>
legalRef	<p>riferimento legislativo della categoria di imposta o tassa</p> <p>- tipo base: string,</p> <p>(XPath YARNOrdChange/YXbody/YXitem/dtScheme/legalRef) 0-1</p> <p>(XPath YARNOrdChange/terms/allowanceCharge/dtScheme/legalRef) 0-1</p>
lineN	<p>numero che contraddistingue la riga del presente messaggio (documento xml); è assegnato dal soggetto che emette il documento. Solitamente è un progressivo, ma non sempre.</p> <p>- tipo base: positiveInteger, min incluso: 1, max incluso: 9999,</p> <p>(XPath YARNOrdChange/YXbody/YXitem/lineN) 1-1</p>
@listName	<p>il nome della lista di codici usati per istanziare l'elemento (può avere intento descrittivo, p.es. 'tecnologie di stampa', oppure non averlo, ad es. 'T264')</p> <p>- tipo base: string, lunghezza max: 40,</p> <p>(XPath YARNOrdChange/yarnComInfo/operationalCode/@listName) [Optional]</p> <p>(XPath YARNOrdChange/YXheader/refDoc/season/@listName) [Optional]</p> <p>(XPath YARNOrdChange/yarnComInfo/brand/@listName) [Optional]</p> <p>(XPath YARNOrdChange/yarnComInfo/season/@listName) [Optional]</p> <p>(XPath YARNOrdChange/YXbody/YXitem/refDoc/season/@listName) [Optional]</p> <p>(XPath YARNOrdChange/YXbody/YXitem/yarnComInfo/season/@listName) [Optional]</p> <p>(XPath YARNOrdChange/yarnComInfo/productLine/@listName) [Optional]</p> <p>(XPath YARNOrdChange/YXbody/YXitem/yarnComInfo/productLine/@listName) [Optional]</p> <p>(XPath YARNOrdChange/YXbody/YXitem/yarnComInfo/operationalCode/@listName) [Optional]</p> <p>(XPath YARNOrdChange/YXbody/YXitem/yarnCode/color/@listName) [Optional]</p> <p>- nota: questo attributo dovrebbe essere usato sempre in abbinamento a "numberingOrg"</p> <p>(XPath YARNOrdChange/YXbody/YXitem/yarnComInfo/brand/@listName) [Optional]</p> <p>(XPath YARNOrdChange/YXbody/YXitem/yarnCode/art/@listName) [Optional]</p> <p>- nota: questo attributo dovrebbe essere usato sempre in abbinamento a "numberingOrg"</p>
@listVersion	<p>specifica la versione della lista di codici usati per istanziare l'elemento</p> <p>- tipo base: string, lunghezza max: 6,</p> <p>(XPath YARNOrdChange/YXbody/YXitem/yarnCode/color/@listVersion) [Optional]</p> <p>- nota: questo attributo dovrebbe essere usato sempre in abbinamento a "numberingOrg" e "listName"</p> <p>(XPath YARNOrdChange/YXbody/YXitem/refDoc/season/@listVersion) [Optional]</p> <p>(XPath YARNOrdChange/YXbody/YXitem/yarnCode/art/@listVersion) [Optional]</p> <p>- nota: questo attributo dovrebbe essere usato sempre in abbinamento a "numberingOrg" e "listName"</p>

	<p>(XPath YARNOrdChange/YXbody/YXitem/yarnComInfo/productLine/@listVersion) [Optional]</p> <p>(XPath YARNOrdChange/yarnComInfo/productLine/@listVersion) [Optional]</p> <p>(XPath YARNOrdChange/yarnComInfo/brand/@listVersion) [Optional]</p> <p>(XPath YARNOrdChange/yarnComInfo/season/@listVersion) [Optional]</p> <p>(XPath YARNOrdChange/YXbody/YXitem/yarnComInfo/operationalCode/@listVersion) [Optional]</p> <p>(XPath YARNOrdChange/yarnComInfo/operationalCode/@listVersion) [Optional]</p> <p>(XPath YARNOrdChange/YXbody/YXitem/yarnComInfo/season/@listVersion) [Optional]</p> <p>(XPath YARNOrdChange/YXheader/refDoc/season/@listVersion) [Optional]</p> <p>(XPath YARNOrdChange/YXbody/YXitem/yarnComInfo/brand/@listVersion) [Optional]</p>
@ln	<p>Codice lingua.</p> <p>- tipo base: string,</p> <p>(XPath YARNOrdChange/YXbody/YXitem/yarnCode/description/@ln) [Optional]</p>
location	<p>specificazione di luogo</p> <p>- tipo base: string, lunghezza max: 40,</p> <p>(XPath YARNOrdChange/terms/trade/location) 0-1</p> <p>- note: <i>luogo di applicazione INCOTERM</i></p>
@logo	<p>logo aziendale (URL dell'immagine in formato jpg o gif). Si raccomanda che l'immagine non ecceda i 640 pixel di larghezza.</p> <p>- tipo base: string, lunghezza max: 255,</p> <p>(XPath YARNOrdChange/YXheader/supplier/@logo) [Optional]</p> <p>(XPath YARNOrdChange/YXheader/buyer/@logo) [Optional]</p>
lotN	<p>numero del lotto di produzione o della partita di materia prima</p> <p>- tipo base: string, lunghezza max: 15,</p> <p>(XPath YARNOrdChange/YXbody/YXitem/lotN) 0-2</p> <p>- note: <i>può essere specificato dal Cliente nel caso di vendite da stock service</i></p>
@LRI	<p>attributo usato per formattare un campo secondo una specifica regola dell'Utente (regola locale)</p> <p>- tipo base: string, tabella cod.: NT3</p> <p><a href="http://www.ebiz.enea.it/moda-ml/repository/codelist/draft/gc_NT3.xml">http://www.ebiz.enea.it/moda-ml/repository/codelist/draft/gc_NT3.xml</a></p> <p>(XPath YARNOrdChange/terms/trade/location/@LRI) [Optional]</p>
@maxQty	<p>quantità massima di prodotto</p> <p>- tipo base: decimal, min incluso: 0, cifre decimali: 2,</p> <p>(XPath YARNOrdChange/terms/allowanceCharge/@maxQty) [Optional]</p> <p>- nota: <i>quantità massima di prodotto per l'applicazione di questo sconto o onere</i></p>
@method	<p>norma o procedura standard usata per ricavare il valore sperimentale.</p> <p>- tipo base: string, lunghezza max: 80,</p> <p>(XPath YARNOrdChange/YXbody/YXitem/yarnSpecs/specValue/@method) [Optional]</p> <p>(XPath YARNOrdChange/YXbody/YXitem/yarnSpecs/experimValue/@method) [Optional]</p> <p>- nota: <i>si raccomanda di specificare la norma solo se diversa da quella della codifica MODA-ML</i></p>
@mime	<p>tipo mime dell'oggetto binario</p> <p>- tipo base: normalizedString,</p> <p>(XPath YARNOrdChange/YXheader/refDoc/attachment/binaryObject/@mime) [Optional]</p> <p>(XPath YARNOrdChange/YXbody/YXitem/refDoc/attachment/binaryObject/@mime) [Optional]</p>
mimeCode	<p>tipo mime dell'oggetto esterno</p> <p>- tipo base: normalizedString,</p> <p>(XPath YARNOrdChange/YXheader/refDoc/attachment/externalReference/mimeCode) 0-1</p>

	(XPath YARNOrdChange/YXbody/YXitem/refDoc/attachment/externalReference/mimeCode) 0-1
@minQty	quantità minima di prodotto - tipo base: decimal, min incluso: 0, cifre decimali: 2, (XPath YARNOrdChange/terms/allowanceCharge/@minQty) [Optional] - nota: <i>quantita' minima di prodotto per l'applicazione di questo sconto o one re</i>
msgCurrency	valuta in cui sono espressi gli importi del documento - tipo base: string, tabella cod.: T9 <a href="http://www.ebiz.enea.it/moda-ml/repository/codelist/draft/gc_T9.xml">http://www.ebiz.enea.it/moda-ml/repository/codelist/draft/gc_T9.xml</a> (XPath YARNOrdChange/YXheader/msgCurrency) 0-1
msgDate	data di emissione del presente messaggio (documento xml), espressa in uno dei formati: AAAA-MM-GG, AAAA-MM-GG:HH-MM o AAAA-SS (cioè anno-settimana) - tipo base: string, (XPath YARNOrdChange/YXheader/msgDate) 1-1
@msgfunction	funzione rivestita dal presente messaggio in relazione alla sua trasmissione - tipo base: string, tabella cod.: NT18 <a href="http://www.ebiz.enea.it/moda-ml/repository/codelist/draft/gc_NT18.xml">http://www.ebiz.enea.it/moda-ml/repository/codelist/draft/gc_NT18.xml</a> (XPath YARNOrdChange/@msgfunction) [Optional] [Default= OR]
msgID	chiave identificativa univoca del documento di business nel sistema informativo della Parte emittente. Mantiene il medesimo valore In caso di più spedizioni del medesimo documento di business. - tipo base: string, lunghezza max: 35, (XPath YARNOrdChange/YXheader/msgID) 0-1
msgN	numero identificativo univoco assegnato al messaggio (documento xml) da chi lo emette. Assume valori diversi In caso di più spedizioni del medesimo documento di business. - tipo base: string, lunghezza max: 35, (XPath YARNOrdChange/YXheader/msgN) 1-1
netWeight	peso netto dichiarato a fini di trasporto o doganali - tipo base: decimal, min incluso: 0, cifre decimali: 2, (XPath YARNOrdChange/terms/transInfo/netWeight) 0-1
note	nota in testo libero o strutturata (computer processing). Per strutturare la nota si devono usare gli attributi "noteLabel" e "codelist" - tipo base: string, lunghezza max: 350, (XPath YARNOrdChange/YXheader/note) 0-99 (XPath YARNOrdChange/YXbody/YXitem/yarnComInfo/note) 0-99 (XPath YARNOrdChange/YXbody/YXitem/dtScheme/note) 0-99 (XPath YARNOrdChange/yarnComInfo/note) 0-99 (XPath YARNOrdChange/terms/allowanceCharge/dtScheme/note) 0-99 (XPath YARNOrdChange/YXbody/YXitem/note) 0-99
@noteLabel	qualificatore dell'argomento di una nota - tipo base: string, lunghezza max: 35, (XPath YARNOrdChange/YXbody/YXitem/yarnComInfo/note/@noteLabel) [Optional] - nota: <i>deve usarsi per qualificare l'argomento della nota</i> (XPath YARNOrdChange/yarnComInfo/note/@noteLabel) [Optional] - nota: <i>deve usarsi per qualificare l'argomento della nota</i> (XPath YARNOrdChange/terms/allowanceCharge/dtScheme/note/@noteLabel) [Optional] - nota: <i>deve usarsi per qualificare l'argomento della nota</i> (XPath YARNOrdChange/YXbody/YXitem/note/@noteLabel) [Optional] - nota: <i>deve usarsi per qualificare l'argomento della nota</i> (XPath YARNOrdChange/YXheader/note/@noteLabel) [Optional] - nota: <i>deve usarsi per qualificare l'argomento della nota</i> (XPath YARNOrdChange/YXbody/YXitem/dtScheme/note/@noteLabel) [Optional] - nota: <i>deve usarsi per qualificare l'argomento della nota</i>



<p>@numberingOrg</p>	<p>organizzazione che ha creato la codifica o immatricolazione in oggetto</p> <ul style="list-style-type: none"> <li>- tipo base: string, tabella cod.: NT6</li> <li><a href="http://www.ebiz.enea.it/moda-ml/repository/codelist/draft/gc_NT6.xml">http://www.ebiz.enea.it/moda-ml/repository/codelist/draft/gc_NT6.xml</a></li> <li>(XPath YARNOrdChange/YXheader/buyer/additionalIdentifier/@numberingOrg) [Optional]</li> <li>- nota: <i>qui deve specificarsi il soggetto che ha assegnato il codice</i></li> <li>(XPath YARNOrdChange/YXbody/YXitem/yarnCode/art/@numberingOrg) [Optional]</li> <li>- nota: <i>questo attributo dovrebbe essere usato o singolarmente o in abbinamento con "listName" e "listVersion"</i></li> <li>(XPath YARNOrdChange/YXbody/YXitem/yarnComInfo/season/@numberingOrg) [Optional]</li> <li>(XPath YARNOrdChange/YXbody/YXitem/dtScheme/note/@numberingOrg) [Optional]</li> <li>(XPath YARNOrdChange/YXheader/docID/@numberingOrg) [Optional]</li> <li>- nota: <i>qui si può specificare quale numerazione è usata per identificare il documento (es.: del Cliente, del Fornitore, ..)</i></li> <li>(XPath YARNOrdChange/YXbody/YXitem/dyeN/@numberingOrg) [Optional]</li> <li>(XPath YARNOrdChange/YXheader/refDoc/season/@numberingOrg) [Optional]</li> <li>(XPath YARNOrdChange/YXbody/YXitem/yarnCode/@numberingOrg) [Optional] [Default= CL]</li> <li>(XPath YARNOrdChange/YXheader/note/@numberingOrg) [Optional]</li> <li>(XPath YARNOrdChange/YXheader/supplier/id/@numberingOrg) [Optional]</li> <li>(XPath YARNOrdChange/yarnComInfo/brand/@numberingOrg) [Optional]</li> <li>(XPath YARNOrdChange/YXbody/YXitem/yarnCode/added/@numberingOrg) [Optional]</li> <li>(XPath YARNOrdChange/YXheader/supplier/additionalIdentifier/@numberingOrg) [Optional]</li> <li>- nota: <i>qui deve specificarsi il soggetto che ha assegnato il codice</i></li> <li>(XPath YARNOrdChange/YXbody/YXitem/thirdParty/id/@numberingOrg) [Optional]</li> <li>(XPath YARNOrdChange/YXbody/YXitem/yarnCode/color/@numberingOrg) [Optional]</li> <li>- nota: <i>questo attributo dovrebbe essere usato o singolarmente o in abbinamento con "listName" e "listVersion"</i></li> <li>(XPath YARNOrdChange/yarnComInfo/season/@numberingOrg) [Optional]</li> <li>(XPath YARNOrdChange/YXbody/YXitem/note/@numberingOrg) [Optional]</li> <li>(XPath YARNOrdChange/terms/allowanceCharge/dtScheme/note/@numberingOrg) [Optional]</li> <li>(XPath YARNOrdChange/YXbody/YXitem/yarnComInfo/brand/@numberingOrg) [Optional]</li> <li>(XPath YARNOrdChange/YXheader/thirdParty/id/@numberingOrg) [Optional]</li> <li>(XPath YARNOrdChange/YXbody/YXitem/refDoc/attachment/fileName/@numberingOrg) [Optional]</li> <li>(XPath YARNOrdChange/YXbody/YXitem/refDoc/season/@numberingOrg) [Optional]</li> <li>(XPath YARNOrdChange/yarnComInfo/productLine/@numberingOrg) [Optional]</li> <li>(XPath YARNOrdChange/yarnComInfo/operationalCode/@numberingOrg) [Optional]</li> <li>(XPath YARNOrdChange/YXbody/YXitem/yarnComInfo/productLine/@numberingOrg) [Optional]</li> <li>(XPath YARNOrdChange/YXheader/refDoc/docID/@numberingOrg) [Optional]</li> <li>- nota: <i>qui si può specificare quale numerazione è usata per identificare il documento (es.: del Cliente, del Fornitore, ..)</i></li> <li>(XPath YARNOrdChange/YXbody/YXitem/refDoc/docID/@numberingOrg) [Optional]</li> <li>- nota: <i>qui si può specificare quale numerazione è usata per identificare il documento (es.: del Cliente, del Fornitore, ..)</i></li> <li>(XPath YARNOrdChange/YXheader/refDoc/attachment/fileName/@numberingOrg) [Optional]</li> <li>(XPath YARNOrdChange/YXheader/buyer/id/@numberingOrg) [Optional]</li> <li>(XPath YARNOrdChange/YXbody/YXitem/lotN/@numberingOrg) [Optional]</li> <li>(XPath YARNOrdChange/YXbody/YXitem/yarnComInfo/operationalCode/@numberingOrg) [Optional]</li> <li>(XPath YARNOrdChange/YXbody/YXitem/yarnComInfo/note/@numberingOrg) [Optional]</li> <li>(XPath YARNOrdChange/yarnComInfo/note/@numberingOrg) [Optional]</li> </ul>
----------------------	--

operationalCode	Codice operativo: è il codice di un progetto, un evento, una iniziativa, un canale di vendita, tipologia di gestione (es. CITES),... al cui interno si colloca il documento o prodotto - tipo base: string, (XPath YARNOrdChange/YXbody/YXitem/yarnComInfo/operationalCode) 0-19 (XPath YARNOrdChange/yarnComInfo/operationalCode) 0-19
otherCurrency	altra valuta usata nel documento - tipo base: string, tabella cod.: T9 <a href="http://www.ebiz.enea.it/moda-ml/repository/codelist/draft/gc_T9.xml">http://www.ebiz.enea.it/moda-ml/repository/codelist/draft/gc_T9.xml</a> (XPath YARNOrdChange/YXheader/otherCurrency) 0-9
@part	frazione percentuale di un pagamento totale - tipo base: decimal, min incluso: 1, max incluso: 99, cifre decimali: 2, (XPath YARNOrdChange/terms/insPayment/@part) [Required] - nota: <i>qui deve indicarsi il valore (%) di ciascuna rata di pagamento</i>
payMode	modalità o mezzo di effettuazione del pagamento - tipo base: string, tabella cod.: T2 <a href="http://www.ebiz.enea.it/moda-ml/repository/codelist/draft/gc_T2.xml">http://www.ebiz.enea.it/moda-ml/repository/codelist/draft/gc_T2.xml</a> (XPath YARNOrdChange/terms/insPayment/payMode) 0-1 (XPath YARNOrdChange/terms/payment/payMode) 0-1
payTerm	codice che specifica i termini di scadenza del pagamento - tipo base: string, tabella cod.: T1 <a href="http://www.ebiz.enea.it/moda-ml/repository/codelist/draft/gc_T1.xml">http://www.ebiz.enea.it/moda-ml/repository/codelist/draft/gc_T1.xml</a> (XPath YARNOrdChange/terms/insPayment/payTerm) 1-1 (XPath YARNOrdChange/terms/payment/payTerm) 1-1
payTermText	testo libero che specifica i termini del pagamento (scadenza/modo) - tipo base: string, lunghezza max: 250, (XPath YARNOrdChange/terms/insPayment/payTermText) 1-1 (XPath YARNOrdChange/terms/payment/payTermText) 1-1
pcTolerance	scarto percentuale tollerato per il valore di una misurazione (deve avere un segno più o meno) - tipo base: decimal, min incluso: 0, max incluso: 100, cifre totali: 2, (XPath YARNOrdChange/YXbody/YXitem/yarnSpecs/pcTolerance) 0-2
percCompos	peso percentuale della fibra nella composizione del prodotto - tipo base: decimal, min incluso: 0, max incluso: 100, cifre decimali: 2, (XPath YARNOrdChange/YXbody/YXitem/yarnCompos/percCompos) 1-9
@percCond	percentuale di condizionatura applicabile al pagamento di una fornitura di filato - tipo base: decimal, min incluso: 0, max incluso: 100, cifre decimali: 2, (XPath YARNOrdChange/YXbody/YXitem/yarnComInfo/yarnPay/@percCond) [Optional] - nota: <i>elemento da usare solo nel caso di pagamenti condizionati</i> (XPath YARNOrdChange/yarnComInfo/yarnPay/@percCond) [Optional] - nota: <i>elemento da usare solo nel caso di pagamenti condizionati</i>
person	nome della persona di riferimento all'interno della Parte - tipo base: string, lunghezza max: 40, (XPath YARNOrdChange/YXbody/YXitem/thirdParty/person) 0-1 (XPath YARNOrdChange/YXheader/buyer/person) 0-1 (XPath YARNOrdChange/YXheader/thirdParty/person) 0-1 (XPath YARNOrdChange/YXheader/supplier/person) 0-1
@phone	numero di telefono di una persona contattata - tipo base: string, lunghezza max: 35, (XPath YARNOrdChange/YXheader/buyer/person/@phone) [Optional] (XPath YARNOrdChange/YXheader/supplier/person/@phone) [Optional] (XPath YARNOrdChange/YXbody/YXitem/thirdParty/person/@phone) [Optional] (XPath YARNOrdChange/YXheader/thirdParty/person/@phone) [Optional]



postCode	<p>codice postale</p> <p>- tipo base: string, lunghezza max: 10,  (XPath YARNOrdChange/YXbody/YXitem/thirdParty/postCode) 0-1  (XPath YARNOrdChange/YXheader/thirdParty/postCode) 0-1  (XPath YARNOrdChange/YXheader/supplier/postCode) 0-1  (XPath YARNOrdChange/YXheader/buyer/postCode) 0-1</p>
price	<p>prezzo unitario dell'articolo, dell'oggetto o del servizio specificato</p> <p>- tipo base: decimal, min incluso: 0, cifre decimali: 4,  (XPath YARNOrdChange/YXbody/YXitem/price) 0-1</p>
@priceQualifier	<p>tipo di prezzo con riferimento a sconti e tasse</p> <p>- tipo base: string, tabella cod.: NT20  <a href="http://www.ebiz.enea.it/moda-ml/repository/codelist/draft/gc_NT20.xml">http://www.ebiz.enea.it/moda-ml/repository/codelist/draft/gc_NT20.xml</a>  (XPath YARNOrdChange/YXbody/YXitem/price/@priceQualifier) [Optional] [Default=NET]</p>
productLine	<p>Nome della linea a cui appartiene un prodotto fashion.</p> <p>- tipo base: string,  (XPath YARNOrdChange/yarnComInfo/productLine) 0-1  (XPath YARNOrdChange/YXbody/YXitem/yarnComInfo/productLine) 0-1</p>
@progr	<p>numero progressivo nella sequenza</p> <p>- tipo base: positiveInteger, min incluso: 1,  (XPath YARNOrdChange/terms/transInfo/@progr) [Optional]</p> <p>- nota: <i>Indica la posizione della tratta in una sequenza di tratte di spedizione</i></p>
project	<p>codice usato per assegnare la fornitura in ordine (capi, pezze, accessori, ec c.) ad uno specifico progetto del Cliente</p> <p>- tipo base: string, lunghezza max: 40,  (XPath YARNOrdChange/yarnComInfo/project) 0-1  (XPath YARNOrdChange/YXbody/YXitem/yarnComInfo/project) 0-1</p>
qty	<p>quantità netta dell'articolo o dell'oggetto correlato, qualificata dalla funzione del documento e dal contesto</p> <p>- tipo base: decimal, min incluso: 0, cifre decimali: 2,  (XPath YARNOrdChange/YXbody/YXitem/qty) 0-2 Best Practice</p>
@reelMat	<p>tipo di materiale di cui è composta la confezione di un filato</p> <p>- tipo base: string, tabella cod.: T30  <a href="http://www.ebiz.enea.it/moda-ml/repository/codelist/draft/gc_T30.xml">http://www.ebiz.enea.it/moda-ml/repository/codelist/draft/gc_T30.xml</a>  (XPath YARNOrdChange/YXbody/YXitem/yarnComInfo/yarnPack/yarnReel/@reelMat) [Optional]  (XPath YARNOrdChange/yarnComInfo/yarnPack/yarnReel/@reelMat) [Optional]</p>
@reelType	<p>tipo di confezione di un filato</p> <p>- tipo base: string, tabella cod.: T29  <a href="http://www.ebiz.enea.it/moda-ml/repository/codelist/draft/gc_T29.xml">http://www.ebiz.enea.it/moda-ml/repository/codelist/draft/gc_T29.xml</a>  (XPath YARNOrdChange/yarnComInfo/yarnPack/yarnReel/@reelType) [Required]  (XPath YARNOrdChange/YXbody/YXitem/yarnComInfo/yarnPack/yarnReel/@reelType) [Required]</p>
@role	<p>qualificatore del ruolo della Terza Parte</p> <p>- tipo base: string, tabella cod.: NT2  <a href="http://www.ebiz.enea.it/moda-ml/repository/codelist/draft/gc_NT2.xml">http://www.ebiz.enea.it/moda-ml/repository/codelist/draft/gc_NT2.xml</a>  (XPath YARNOrdChange/YXheader/thirdParty/@role) [Required]  (XPath YARNOrdChange/YXbody/YXitem/thirdParty/@role) [Required]</p>
season	<p>stagione di vendita, composta da: stagione (1 crt) + anno (4 crt) - stagione: P/E=1 A/I=2 P=3-E=4 A=5 I=6; per più di quattro stagioni usare sequenza alfabetica: 1a stagione=A 2a stagione=B etc.etc.</p> <p>- tipo base: string, lunghezza max: 15,  (XPath YARNOrdChange/yarnComInfo/season) 0-1  (XPath YARNOrdChange/YXbody/YXitem/refDoc/season) 0-1</p> <p>- note: <i>qui indica la stagione a cui appartiene il documento in oggetto</i>  (XPath YARNOrdChange/YXheader/refDoc/season) 0-1</p>

	- note: <i>qui indica la stagione a cui appartiene il documento in oggetto</i> (XPath YARNOrdChange/YXbody/YXitem/yarnComInfo/season) 0-1
@sender	qualificatore che distingue la Parte che spedisce il documento - tipo base: boolean, (XPath YARNOrdChange/YXheader/supplier/@sender) [Optional] - nota: <i>L'uso di questo attributo è obbligatorio quando si vuole usare lo STY LESHEET</i> (XPath YARNOrdChange/YXbody/YXitem/thirdParty/@sender) [Optional] - nota: <i>L'uso di questo attributo è obbligatorio quando si vuole usare lo STY LESHEET</i> (XPath YARNOrdChange/YXheader/thirdParty/@sender) [Optional] - nota: <i>L'uso di questo attributo è obbligatorio quando si vuole usare lo STY LESHEET</i> (XPath YARNOrdChange/YXheader/buyer/@sender) [Optional] - nota: <i>L'uso di questo attributo è obbligatorio quando si vuole usare lo STY LESHEET</i>
@source	origine o fonte di rilevazione dei dati in oggetto - tipo base: string, tabella cod.: NT12 <a href="http://www.ebiz.enea.it/moda-ml/repository/codelist/draft/gc_NT12.xml">http://www.ebiz.enea.it/moda-ml/repository/codelist/draft/gc_NT12.xml</a> (XPath YARNOrdChange/YXbody/YXitem/yarnSpecs/specValue/@source) [Optional]
specDate	data entro cui effettuare la disposizione colore di un ordine aperto (o di un suo item), espressa in uno dei formati: AAAA-MM-GG, AAAA-MM-GG:HH-MM o AAAA-SS (cioè anno-settimana) - tipo base: string, (XPath YARNOrdChange/YXbody/YXitem/yarnComInfo/specDate) 0-1 (XPath YARNOrdChange/yarnComInfo/specDate) 0-1
specValue	valore richiesto per una caratteristica o un parametro misurabili - tipo base: decimal, (XPath YARNOrdChange/YXbody/YXitem/yarnSpecs/specValue) 0-1
street	via e numero civico di una locazione - tipo base: string, lunghezza max: 80, (XPath YARNOrdChange/YXheader/buyer/street) 0-1 (XPath YARNOrdChange/YXheader/thirdParty/street) 0-1 (XPath YARNOrdChange/YXbody/YXitem/thirdParty/street) 0-1 (XPath YARNOrdChange/YXheader/supplier/street) 0-1
subCountry	sigla o codice della provincia (sub-country) - tipo base: string, lunghezza max: 9, (XPath YARNOrdChange/YXheader/buyer/subCountry) 0-1 (XPath YARNOrdChange/YXheader/supplier/subCountry) 0-1 (XPath YARNOrdChange/YXbody/YXitem/thirdParty/subCountry) 0-1 (XPath YARNOrdChange/YXheader/thirdParty/subCountry) 0-1
subDept	nome o codice di una unità (Divisione, Ufficio, Stabilimento) contattata all'interno della Parte - tipo base: string, lunghezza max: 40, (XPath YARNOrdChange/YXbody/YXitem/thirdParty/subDept) 0-1 (XPath YARNOrdChange/YXheader/buyer/subDept) 0-1 (XPath YARNOrdChange/YXheader/thirdParty/subDept) 0-1 (XPath YARNOrdChange/YXheader/supplier/subDept) 0-1
taxCategory	categoria di imposta o tassa - tipo base: string, tabella cod.: T62 <a href="http://www.ebiz.enea.it/moda-ml/repository/codelist/draft/gc_T62.xml">http://www.ebiz.enea.it/moda-ml/repository/codelist/draft/gc_T62.xml</a> (XPath YARNOrdChange/terms/allowanceCharge/dtScheme/taxCategory) 0-1 (XPath YARNOrdChange/YXbody/YXitem/dtScheme/taxCategory) 0-1
taxRate	aliquota percentuale di imposta o tassa - tipo base: string, (XPath YARNOrdChange/YXbody/YXitem/dtScheme/taxRate) 0-1 (XPath YARNOrdChange/terms/allowanceCharge/dtScheme/taxRate) 0-1

@taxType	<p>tipo di imposta o tassa</p> <p>- tipo base: string, tabella cod.: T61  <a href="http://www.ebiz.enea.it/moda-ml/repository/codelist/draft/gc_T61.xml">http://www.ebiz.enea.it/moda-ml/repository/codelist/draft/gc_T61.xml</a>  (XPath YARNOrdChange/YXbody/YXitem/dtScheme/@taxType) [Required]  (XPath YARNOrdChange/terms/allowanceCharge/dtScheme/@taxType) [Required]</p>
tolerance	<p>scarto tollerato per il valore di una misurazione (deve avere un segno più o meno)</p> <p>- tipo base: decimal,  (XPath YARNOrdChange/YXbody/YXitem/yarnSpecs/tolerance) 0-2</p>
totQty	<p>quantità totale degli articoli relativa all'intero documento</p> <p>- tipo base: decimal, min incluso: 0, cifre decimali: 2,  (XPath YARNOrdChange/totals/totQty) 0-1</p>
@TOtype	<p>tipo di ordine di acquisto</p> <p>- tipo base: string, tabella cod.: NT1  <a href="http://www.ebiz.enea.it/moda-ml/repository/codelist/draft/gc_NT1.xml">http://www.ebiz.enea.it/moda-ml/repository/codelist/draft/gc_NT1.xml</a>  (XPath YARNOrdChange/@TOtype) [Optional]</p>
transCondition	<p>condizione speciale di trasporto o servizio speciale richiesto allo Spedizioniere</p> <p>- tipo base: string, tabella cod.: T38  <a href="http://www.ebiz.enea.it/moda-ml/repository/codelist/draft/gc_T38.xml">http://www.ebiz.enea.it/moda-ml/repository/codelist/draft/gc_T38.xml</a>  (XPath YARNOrdChange/terms/transInfo/transCondition) 0-3</p>
transConditionText	<p>descrizione in testo libero della condizione speciale di trasporto o servizio speciale richiesto allo Spedizioniere</p> <p>- tipo base: string, lunghezza max: 250,  (XPath YARNOrdChange/terms/transInfo/transConditionText) 0-1</p>
transMeans	<p>mezzo usato per il trasporto, complessivo o relativo ad una tratta</p> <p>- tipo base: string, tabella cod.: T40  <a href="http://www.ebiz.enea.it/moda-ml/repository/codelist/draft/gc_T40.xml">http://www.ebiz.enea.it/moda-ml/repository/codelist/draft/gc_T40.xml</a>  (XPath YARNOrdChange/terms/transInfo/transMeans) 0-1</p>
transMode	<p>modo di trasporto, complessivo o relativo ad una tratta</p> <p>- tipo base: string, tabella cod.: T8  <a href="http://www.ebiz.enea.it/moda-ml/repository/codelist/draft/gc_T8.xml">http://www.ebiz.enea.it/moda-ml/repository/codelist/draft/gc_T8.xml</a>  (XPath YARNOrdChange/terms/transInfo/transMode) 1-1</p>
@transReason	<p>causale del trasporto</p> <p>- tipo base: string, tabella cod.: NT11  <a href="http://www.ebiz.enea.it/moda-ml/repository/codelist/draft/gc_NT11.xml">http://www.ebiz.enea.it/moda-ml/repository/codelist/draft/gc_NT11.xml</a>  (XPath YARNOrdChange/terms/transInfo/@transReason) [Optional]</p>
@uid	<p>identificatore elemento, univoco all'interno del documento xml</p> <p>- tipo base: string,  (XPath YARNOrdChange/YXbody/YXitem/refDoc/attachment/@uid) [Optional]  (XPath YARNOrdChange/YXheader/refDoc/attachment/@uid) [Optional]</p>
@um	<p>unità di misura fisica</p> <p>- tipo base: string, tabella cod.: NT7  <a href="http://www.ebiz.enea.it/moda-ml/repository/codelist/draft/gc_NT7.xml">http://www.ebiz.enea.it/moda-ml/repository/codelist/draft/gc_NT7.xml</a>  (XPath YARNOrdChange/totals/totQty/@um) [Required]  (XPath YARNOrdChange/YXbody/YXitem/yarnComInfo/yarnPack/yarnReel/yarnReelQty/@um) [Required]  (XPath YARNOrdChange/YXbody/YXitem/yarnComInfo/yarnPack/yarnReel/yarnReelD/@um) [Required]  (XPath YARNOrdChange/YXbody/YXitem/yarnComInfo/yarnPack/yarnReel/yarnReelH/@um) [Required]  (XPath YARNOrdChange/YXbody/YXitem/yarnSpecs/tolerance/@um) [Required]  (XPath YARNOrdChange/YXbody/YXitem/yarnSpecs/pcTolerance/@um) [Optional]  - nota: <i>da usarsi quando occorre specificare se la percentuale dichiarata è in peso, volume, ecc..</i>  (XPath YARNOrdChange/YXbody/YXitem/qty/@um) [Required]  (XPath YARNOrdChange/terms/transInfo/netWeight/@um) [Required]  (XPath YARNOrdChange/terms/transInfo/grossWeight/@um) [Required]</p>

	<p>(XPath YARNOrdChange/YXbody/YXitem/yarnSpecs/experimValue/@um) [Optional]</p> <p>(XPath YARNOrdChange/YXbody/YXitem/yarnSpecs/specValue/@um) [Optional]</p> <p>(XPath YARNOrdChange/YXbody/YXitem/price/@um) [Optional]</p> <p>- nota: <i>Unità di misura fisica del prodotto a cui è riferito il prezzo (es. prezzo per metro).</i></p> <p>(XPath YARNOrdChange/yarnComInfo/yarnPack/yarnReel/yarnReelH/@um) [Required]</p> <p>(XPath YARNOrdChange/yarnComInfo/yarnPack/yarnReel/yarnReelD/@um) [Required]</p> <p>(XPath YARNOrdChange/terms/allowanceCharge/@um) [Optional]</p> <p>(XPath YARNOrdChange/yarnComInfo/yarnPack/yarnReel/yarnReelQty/@um) [Required]</p>
uri	<p>URI (Uniform Resource Identifier) che identifica l'oggetto esterno come una risorsa Internet</p> <p>- tipo base: normalizedString,</p> <p>(XPath YARNOrdChange/YXbody/YXitem/refDoc/attachment/externalReference/uri) 1-1</p> <p>(XPath YARNOrdChange/YXheader/refDoc/attachment/externalReference/uri) 1-1</p>
@useProfile	<p>profilo uso al quale il presente documento è conforme nel caso sia stato definito tra le parti. Preferibile sia un URI con nome aziende o eventualmente un URL con link al profilo.</p> <p>- tipo base: string,</p> <p>(XPath YARNOrdChange/@useProfile) [Optional]</p>
@VAT	<p>aliquota o causale IVA (DEPRECATO, usare dtScheme)</p> <p>- tipo base: string, tabella cod.: NT16</p> <p><a href="http://www.ebiz.enea.it/moda-ml/repository/codelist/draft/gc_NT16.xml">http://www.ebiz.enea.it/moda-ml/repository/codelist/draft/gc_NT16.xml</a></p> <p>(XPath YARNOrdChange/YXbody/YXitem/thirdParty/@VAT) [Optional]</p> <p>(XPath YARNOrdChange/terms/allowanceCharge/@VAT) [Optional]</p> <p>(XPath YARNOrdChange/YXbody/YXitem/lineN/@VAT) [Optional]</p> <p>- nota: <i>Uso deprecato, preferire dtScheme quando previsto.</i></p> <p>(XPath YARNOrdChange/YXheader/thirdParty/@VAT) [Optional]</p>
@version	<p>Versione del dizionario da cui è creata l'istanza</p> <p>- tipo base: string, tabella cod.: NT100</p> <p><a href="http://www.ebiz.enea.it/moda-ml/repository/codelist/draft/gc_NT100.xml">http://www.ebiz.enea.it/moda-ml/repository/codelist/draft/gc_NT100.xml</a></p> <p>(XPath YARNOrdChange/@version) [Optional] [Default= draft]</p>
yarnChar	<p>parametro chimico-fisico o meccanico che misura una caratteristica del filato</p> <p>- tipo base: string, tabella cod.: T24</p> <p><a href="http://www.ebiz.enea.it/moda-ml/repository/codelist/draft/gc_T24.xml">http://www.ebiz.enea.it/moda-ml/repository/codelist/draft/gc_T24.xml</a></p> <p>(XPath YARNOrdChange/YXbody/YXitem/yarnSpecs/yarnChar) 1-1</p>
yarnCharText	<p>testo libero per descrivere il parametro chimico-fisico o meccanico che misura una caratteristica tecnica del filato</p> <p>- tipo base: string, lunghezza max: 250,</p> <p>(XPath YARNOrdChange/YXbody/YXitem/yarnSpecs/yarnCharText) 1-1</p>
yarnConeAngle	<p>angolo che caratterizza il cono su cui è avvolto il filato</p> <p>- tipo base: positiveInteger,</p> <p>(XPath YARNOrdChange/YXbody/YXitem/yarnComInfo/yarnPack/yarnReel/yarnConeAngle) 0-1</p> <p>(XPath YARNOrdChange/yarnComInfo/yarnPack/yarnReel/yarnConeAngle) 0-1</p>
yarnOutWrap	<p>codice che specifica l'imballo esterno di un filato</p> <p>- tipo base: string, tabella cod.: T33</p> <p><a href="http://www.ebiz.enea.it/moda-ml/repository/codelist/draft/gc_T33.xml">http://www.ebiz.enea.it/moda-ml/repository/codelist/draft/gc_T33.xml</a></p> <p>(XPath YARNOrdChange/YXbody/YXitem/yarnComInfo/yarnPack/yarnOutWrap) 0-1</p> <p>(XPath YARNOrdChange/yarnComInfo/yarnPack/yarnOutWrap) 0-1</p>
yarnOutWrapText	<p>testo libero che descrive l'imballo esterno di un filato</p> <p>- tipo base: string, lunghezza max: 250,</p>

	(XPath YARNOrdChange/YXbody/YXitem/yarnComInfo/yarnPack/yarnOutWrapText) 0-1 (XPath YARNOrdChange/yarnComInfo/yarnPack/yarnOutWrapText) 0-1
yarnPay	tipo di pagamento da applicare ad una fornitura di filato - tipo base: string, tabella cod.: T34 <a href="http://www.ebiz.enea.it/moda-ml/repository/codelist/draft/gc_T34.xml">http://www.ebiz.enea.it/moda-ml/repository/codelist/draft/gc_T34.xml</a> (XPath YARNOrdChange/YXbody/YXitem/yarnComInfo/yarnPay) 0-1 (XPath YARNOrdChange/yarnComInfo/yarnPay) 0-1
yarnReelD	diametro della rocca di un filato - tipo base: decimal, min incluso: 0, cifre decimali: 2, (XPath YARNOrdChange/YXbody/YXitem/yarnComInfo/yarnPack/yarnReel/yarnReelD) 0-1 (XPath YARNOrdChange/yarnComInfo/yarnPack/yarnReel/yarnReelD) 0-1
yarnReelH	altezza della rocca di un filato - tipo base: decimal, min incluso: 0, cifre decimali: 2, (XPath YARNOrdChange/yarnComInfo/yarnPack/yarnReel/yarnReelH) 0-1 (XPath YARNOrdChange/YXbody/YXitem/yarnComInfo/yarnPack/yarnReel/yarnReelH) 0-1
yarnReelQty	quantità di filato (peso o metraggio) avvolta su una rocca - tipo base: decimal, min incluso: 0, cifre decimali: 2, (XPath YARNOrdChange/YXbody/YXitem/yarnComInfo/yarnPack/yarnReel/yarnReelQty) 0-2 (XPath YARNOrdChange/yarnComInfo/yarnPack/yarnReel/yarnReelQty) 0-2
yarnReelWrap	tipo di involucro in cui è racchiusa una confezione di filato - tipo base: string, tabella cod.: T32 <a href="http://www.ebiz.enea.it/moda-ml/repository/codelist/draft/gc_T32.xml">http://www.ebiz.enea.it/moda-ml/repository/codelist/draft/gc_T32.xml</a> (XPath YARNOrdChange/YXbody/YXitem/yarnComInfo/yarnPack/yarnInWrap/yarnReelWrap) 1-1 (XPath YARNOrdChange/yarnComInfo/yarnPack/yarnInWrap/yarnReelWrap) 1-1

## 2.3 Best practice suggerite

**YARNOrdChange/YXheader/buyer/additionalIdentifier (codice identificativo aggiuntivo della Parte in causa (Cliente, Fornitore, Destinatario merce ecc..), ad esempio per registri delle dogane o altri registri)**

ITALIA: la PEC del destinatario della fattura SDI per le imprese può essere indicata in questo elemento (specificare attributo idQualifier='PEC'); analogamente il codice identificativo SDI (idQualifier='SDI')

**YARNOrdChange/YXbody/YXitem/qty (quantità netta dell'articolo o dell'oggetto correlato, qualificata dalla funzione del documento e dal contesto)**

questo elemento può avere due istanze solo nel caso di diversa unita' di misura

## 2.4 Tabelle di codifica utilizzate

Elenco delle tabelle di enumerazione utilizzate nel documento XML. I relativi codici sono presenti all'indirizzo: <http://www.ebiz-tcf.eu/moda-ml/imple/moda-ml-draft.asp?lingua=it&pag=6>

NT1 - tipo Ordine  
NT100 - Versione eBIZ TCFUpstream  
NT11 - causale trasporto  
NT12 - fonte dati  
NT16 - aliquota o causale IVA  
NT18 - funzione messaggio  
NT19 - attribuzione valuta  
NT2 - qualificatore terzparte  
NT20 - tipo prezzo  
NT29 - formato data  
NT3 - formato dato  
NT4 - destinazione d'uso  
NT43 - qualificatore di codice operativo  
NT5 - azione  
NT6 - ente codificatore  
NT7 - unità di misura  
T1 - pagamento - scadenza  
T10 - ISO3166 - Nazione  
T19 - tipo di fibra  
T2 - Pagamento - Modo  
T21 - tipo documento  
T24 - tipo caratteristica filato  
T29 - tipo confezione filato  
T3 - consegna - Incoterms  
T30 - tipo materiale confezione filato  
T32 - confezione rocca filato  
T33 - confezione filato - imballo esterno  
T34 - tipo pagamento filato  
T38 - condizioni di trasporto  
T40 - tipo mezzo di trasporto  
T41 - tipo di Sconto od Onere  
T44 - tipo codice addizionale  
T61 - tipo di imposta o tassa  
T62 - categoria di imposta o tassa  
T8 - Trasporto - Modo  
T9 - ISO4217 - Valuta

## RICONOSCIMENTO



Questa azione fa parte del progetto eBIZ-4.0, che ha ricevuto finanziamenti dal programma COSME dell'Unione europea (2014-2020).

## AVVERTENZA

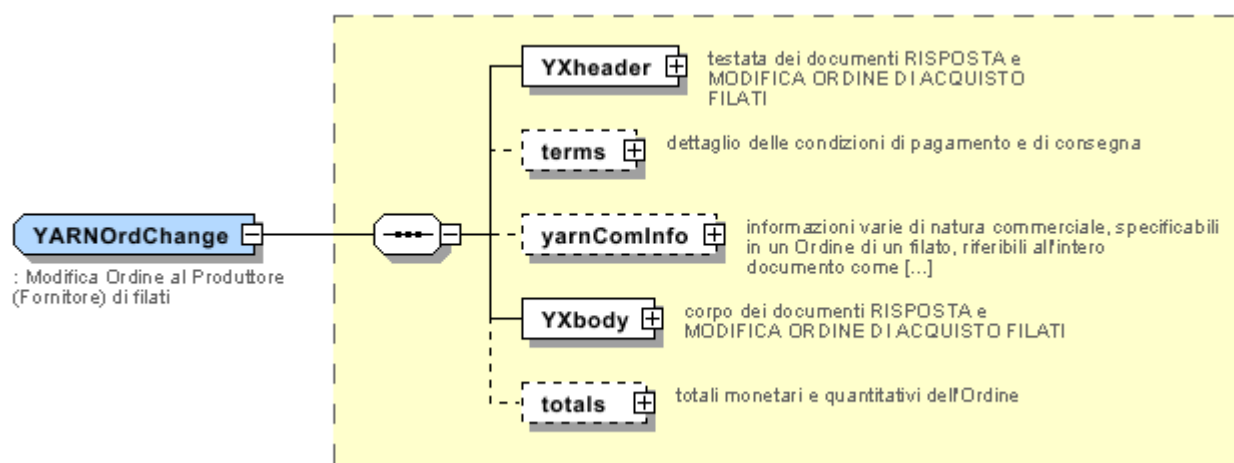
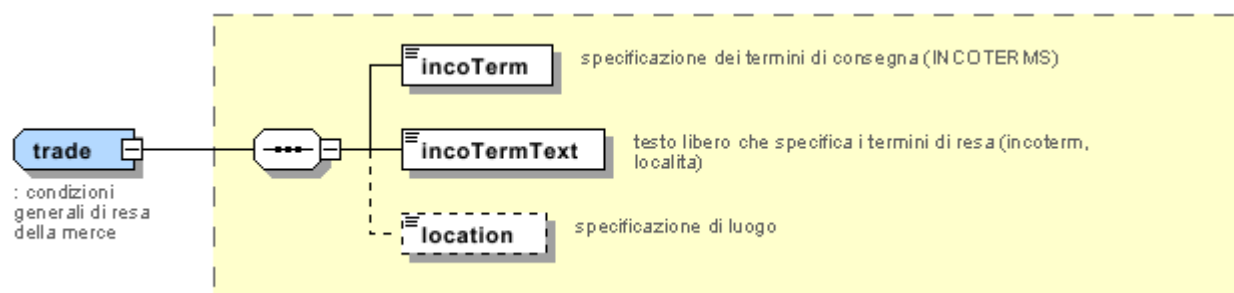
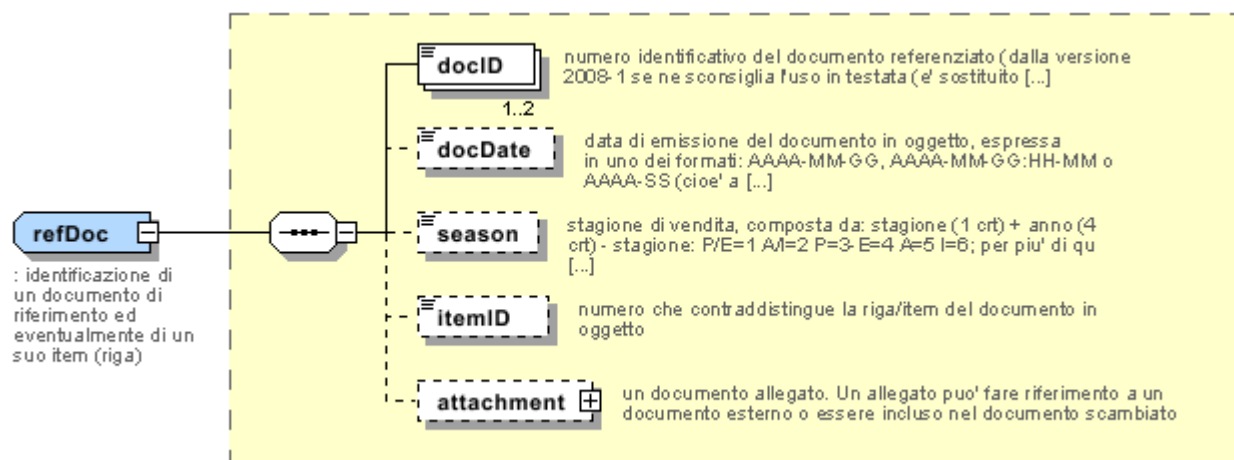
Il contenuto di questo documento rappresenta solo il punto di vista degli autori ed è di loro esclusiva responsabilità; non si può ritenere che rifletta le opinioni della Commissione europea e / o dell'Agenzia Esecutiva per le Piccole e Medie Imprese (EASME) o qualsiasi altro organismo dell'Unione europea.

La Commissione europea e l'Agenzia non si assumono alcuna responsabilità per l'uso che può essere fatto delle informazioni in esso contenute.



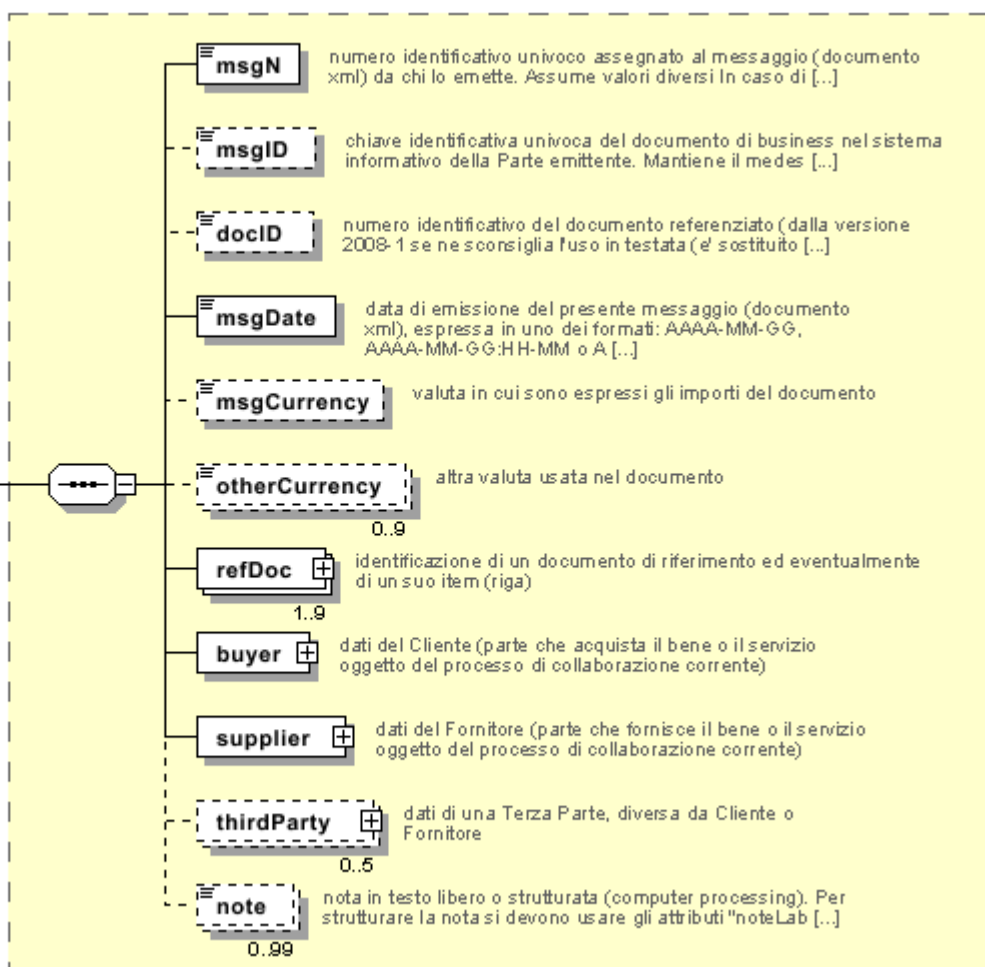
## Allegato A

Immagini rappresentative della struttura dei principali elementi complessi.

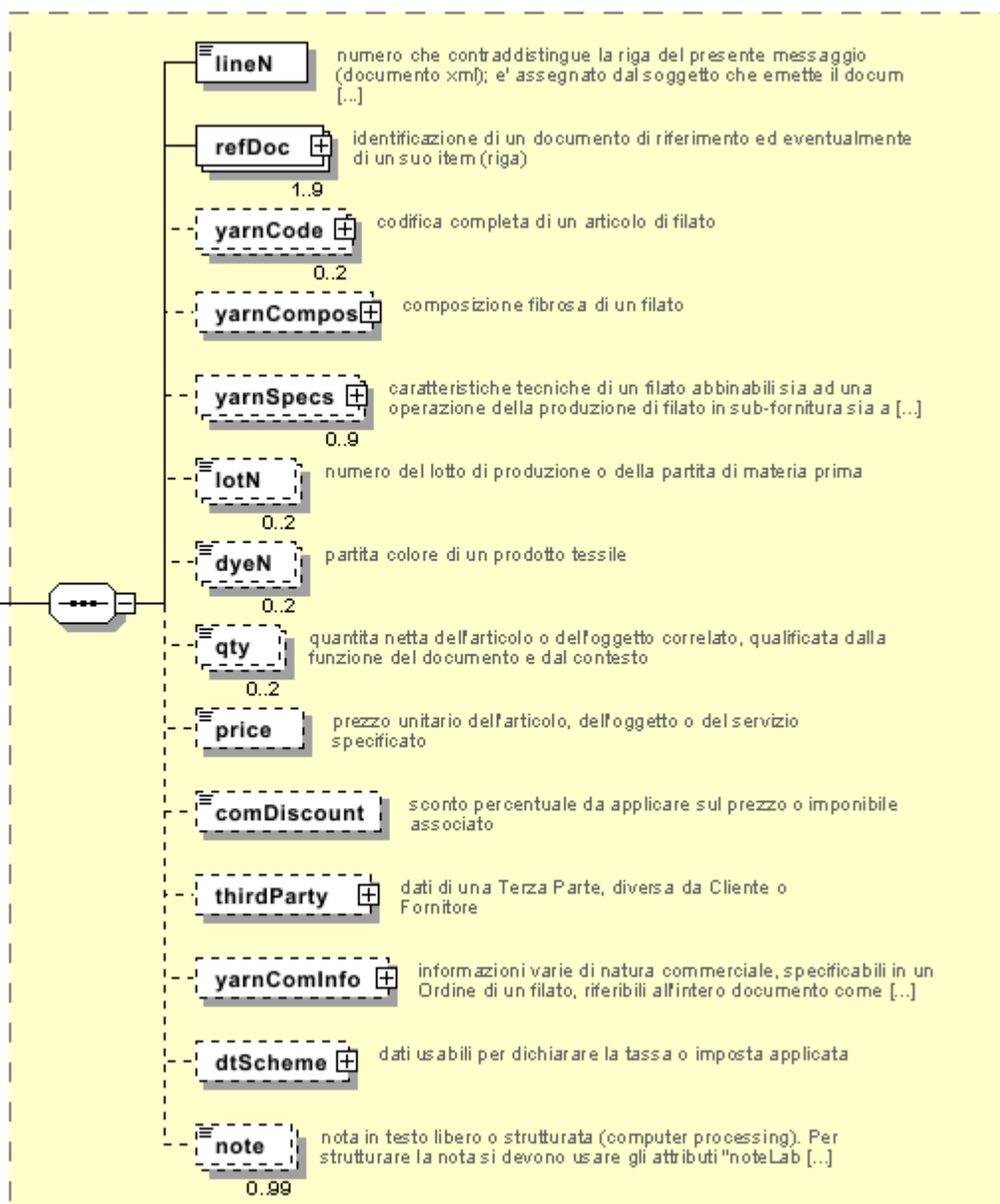


## YXheader

: testata  
dei  
documenti  
RISPOSTA e  
MODIFICA  
ORDINE DI  
ACQUISTO  
FILATI



**YXitem**  
 : riga  
 dei  
 documenti  
 RISPOSTA  
 e  
 MODIFICA  
 ORDINE  
 DI  
 ACQUISTO  
 FILATI





## Allegato B

### NT1 - tipo Ordine

tipo di ordine di acquisto

Agenzia: eBIZ

tabella cod.: NT1

File lista codici (Generic code): [http://www.ebiz.enea.it/moda-ml/repository/codelist/draft/gc\\_NT1.xml](http://www.ebiz.enea.it/moda-ml/repository/codelist/draft/gc_NT1.xml)

Codice	Descrizione	Note di adozione	Data di inserimento
A	aperto	the order is open without a concrete delivery of product; it establishes an amount of goods to be produced in a future	
D	disposizione su ordine aperto	orders an amount of goods to be delivered (and invoiced and produced if necessary); it is important that it is clear that this amount should be subtracted from the amount of the blanket order referred in the refDoc element	
P	prenotazione		
STD	standard		

### NT100 - Versione eBIZ TCFUpstream

versione dizionario

Agenzia: eBIZ

tabella cod.: NT100

File lista codici (Generic code): [http://www.ebiz.enea.it/moda-ml/repository/codelist/draft/gc\\_NT100.xml](http://www.ebiz.enea.it/moda-ml/repository/codelist/draft/gc_NT100.xml)

Codice	Descrizione	Note di adozione	Data di inserimento
2013-1	v2013-1		01/07/2013
2018-1	v2018-1		04/11/2018
draft	draft		08/09/2017

### NT11 - causale trasporto

causale del trasporto

Agenzia: eBIZ

tabella cod.: NT11

File lista codici (Generic code): [http://www.ebiz.enea.it/moda-ml/repository/codelist/draft/gc\\_NT11.xml](http://www.ebiz.enea.it/moda-ml/repository/codelist/draft/gc_NT11.xml)

<b>Codice</b>	<b>Descrizione</b>	<b>Note di adozione</b>	<b>Data di inserimento</b>
FOC	omaggio		
FRW	resa da rilavorazione		
FST	resa da deposito		
FVW	resa da visione		
FWK	resa da lavorazione		
IST	trattenuta in deposito		
NWK	resa non lavorata		
RJC	resa per scarto		
SEL	vendita		
STO	deposito		
VEW	visione		
WRK	lavorazione		

#### **NT12 - fonte dati**

origine o fonte di rilevazione dei dati in oggetto

Agenzia: eBIZ

tabella cod.: NT12

File lista codici (Generic code): [http://www.ebiz.enea.it/moda-ml/repository/codelist/draft/gc\\_NT12.xml](http://www.ebiz.enea.it/moda-ml/repository/codelist/draft/gc_NT12.xml)

<b>Codice</b>	<b>Descrizione</b>	<b>Note di adozione</b>	<b>Data di inserimento</b>
AC	autocertificazione		
CO	collaudo esterno		
CV	collaudo post-vaporizzo		

#### **NT16 - aliquota o causale IVA**

aliquota o causale IVA ( DEPRECATO, usare dtScheme )

tabella cod.: NT16

File lista codici (Generic code): [http://www.ebiz.enea.it/moda-ml/repository/codelist/draft/gc\\_NT16.xml](http://www.ebiz.enea.it/moda-ml/repository/codelist/draft/gc_NT16.xml)

#### **NT18 - funzione messaggio**

funzione rivestita dal presente messaggio in relazione alla sua trasmissione

Agenzia: eBIZ

tabella cod.: NT18

File lista codici (Generic code): [http://www.ebiz.enea.it/moda-ml/repository/codelist/draft/gc\\_NT18.xml](http://www.ebiz.enea.it/moda-ml/repository/codelist/draft/gc_NT18.xml)

Codice	Descrizione	Note di adozione	Data di inserimento
CA	cancellazione documento presente		01/07/2013
CP	copia		
OR	originale		
RC	ritrasmissione correzione dati errati		
RT	ritrasmissione		

### NT19 - attribuzione valuta

attribuzione d'uso di un'altra valuta nel documento

Agenzia: eBIZ

tabella cod.: NT19

File lista codici (Generic code): [http://www.ebiz.enea.it/moda-ml/repository/codelist/draft/gc\\_NT19.xml](http://www.ebiz.enea.it/moda-ml/repository/codelist/draft/gc_NT19.xml)

Codice	Descrizione	Note di adozione	Data di inserimento
CAT	valuta catalogo		
INV	valuta fatturazione		
ORD	valuta ordine		
PAY	valuta pagamento		
SAL	valuta di vendita		

### NT2 - qualificatore terzparte

qualificatore del ruolo della Terza Parte

Agenzia: eBIZ

tabella cod.: NT2

File lista codici (Generic code): [http://www.ebiz.enea.it/moda-ml/repository/codelist/draft/gc\\_NT2.xml](http://www.ebiz.enea.it/moda-ml/repository/codelist/draft/gc_NT2.xml)

Codice	Descrizione	Note di adozione	Data di inserimento
AG	Agente		

CO	Collaudatore		
DC	Destinatario Conferma		
DF	Destinatario Fattura		
DI	Destinatario per conoscenza (CC)		28/10/2014
DM	Destinatario Merce		
DP	Indirizzo consegna merce		
IM	Importatore		
OR	Originatore (cliente finale)		10/09/2014
SP	Spedizioniere		
TX	Autorità fiscale		

### NT20 - tipo prezzo

tipo di prezzo con riferimento a sconti e tasse

Agenzia: eBIZ

tabella cod.: NT20

File lista codici (Generic code): [http://www.ebiz.enea.it/moda-ml/repository/codelist/draft/gc\\_NT20.xml](http://www.ebiz.enea.it/moda-ml/repository/codelist/draft/gc_NT20.xml)

Codice	Descrizione	Note di adozione	Data di inserimento
GET	lordo tasse escluse		
GIT	lordo tasse incluse		
NET	netto tasse escluse		
NIT	netto tasse incluse		

### NT29 - formato data

formato in cui è espressa la data

Agenzia: eBIZ

tabella cod.: NT29

File lista codici (Generic code): [http://www.ebiz.enea.it/moda-ml/repository/codelist/draft/gc\\_NT29.xml](http://www.ebiz.enea.it/moda-ml/repository/codelist/draft/gc_NT29.xml)

Codice	Descrizione	Note di adozione	Data di inserimento
D	AAAA-MM-GG		
M	AAAA-MM-GG:HH-MM		
W	AAAA-SS (anno-settimana)		



### NT3 - formato dato

formattazione di un campo secondo una specifica regola dell'Utente (regola locale)

Agenzia: eBIZ

tabella cod.: NT3

File lista codici (Generic code): [http://www.ebiz.enea.it/moda-ml/repository/codelist/draft/gc\\_NT3.xml](http://www.ebiz.enea.it/moda-ml/repository/codelist/draft/gc_NT3.xml)

Codice	Descrizione	Note di adozione	Data di inserimento
EN4	GS1-GLN		01/07/2013
MD	concordata tra le parti		

### NT4 - destinazione d'uso

destinazione d'uso del prodotto

Agenzia: eBIZ

tabella cod.: NT4

File lista codici (Generic code): [http://www.ebiz.enea.it/moda-ml/repository/codelist/draft/gc\\_NT4.xml](http://www.ebiz.enea.it/moda-ml/repository/codelist/draft/gc_NT4.xml)

Codice	Descrizione	Note di adozione	Data di inserimento
PC	Pezze campione		
PR	Produzione		
SA	Campione		10/09/2014
SC	Cartella		
TI	Tirelle		
TP	Taglio prova		

### NT43 - qualificatore di codice operativo

Agenzia: eBIZ

tabella cod.: NT43

File lista codici (Generic code): [http://www.ebiz.enea.it/moda-ml/repository/codelist/draft/gc\\_NT43.xml](http://www.ebiz.enea.it/moda-ml/repository/codelist/draft/gc_NT43.xml)

Codice	Descrizione	Note di adozione	Data di inserimento
1	evento		08/09/2017
2	canale vendita		08/09/2017

3	tipo di gestione del prodotto		08/09/2017
4	iniziativa speciale		08/09/2017

### NT5 - azione

azione che la riga del documento in questione compie sulla riga di riferimento

Agenzia: eBIZ

tabella cod.: NT5

File lista codici (Generic code): [http://www.ebiz.enea.it/moda-ml/repository/codelist/draft/gc\\_NT5.xml](http://www.ebiz.enea.it/moda-ml/repository/codelist/draft/gc_NT5.xml)

Codice	Descrizione	Note di adozione	Data di inserimento
A	annullamento		
C	conferma		
N	nuova riga ordine (creata da una modifica ordine)		
R	conferma con riserva		
S	scioglimento riserva		
SA	sospensione accettata		
SN	sospensione non accettata		
SR	richiesta sospensione		
V	variazione		

### NT6 - ente codificatore

organizzazione che ha creato la codifica o immatricolazione in oggetto

Agenzia: eBIZ

tabella cod.: NT6

File lista codici (Generic code): [http://www.ebiz.enea.it/moda-ml/repository/codelist/draft/gc\\_NT6.xml](http://www.ebiz.enea.it/moda-ml/repository/codelist/draft/gc_NT6.xml)

Codice	Descrizione	Note di adozione	Data di inserimento
CL	cliente		
CO	collaudo tessile		
EN	GS1 ( già EAN-International )		
ES	e-Stockflow		
FO	fornitore		
GS	GS1		01/07/2013
MF	MInistero Finanze (codice IVA)		

ML	Moda-ML		
SP	Service Provider		

## NT7 - unità di misura

unità di misura fisica, è sottoinsieme della tabella di codifiche delle unità di misura Unit of Measure Code - UN/ECE REC 20 prodotto dalla United Nations Economic Commission for Europe (UN/ECE)

Agenzia: eBIZ / UN/ECE

tabella cod.: NT7

File lista codici (Generic code): [http://www.ebiz.enea.it/moda-ml/repository/codelist/draft/gc\\_NT7.xml](http://www.ebiz.enea.it/moda-ml/repository/codelist/draft/gc_NT7.xml)

Altro link: <http://docs.oasis-open.org/ubl/os-UBL-2.1/cl/gc/default/UnitOfMeasureCode-2.1.gc#>

<b>Codice</b>	<b>Descrizione</b>	<b>Note di adozione</b>	<b>Data di inserimento</b>
CMK	centimetro quadro		20/12/2017
CMQ	centimetro cubo		20/12/2017
CMT	centimetro		
CNE	centiNewton		
CO2TON	tonnellate di CO2		10/09/2014
COUPLES	paia		
DMQ	decimetro cubo		
E37	pixel		11/04/2018
GRM	grammo		
HUR	ora		
INH	inch		
KGM	kilogrammo		
KMT	kilometro		
KWH	kilowattora		10/09/2014
LBR	libbra		
MIN	minuto		
MMK	centimetro		20/12/2017
MMK	millimetro quadro		20/12/2017
MTK	metro quadro		20/12/2017
MTQ	metro cubo		
MTR	metro		
NMB	number		
ONZ	ounce		

P1	percentuale		
PPM	parti per milione		
PZ	pezzo o pezza		
RPM	giri per metro		
YRD	yard		

### T1 - pagamento - scadenza

codice che specifica i termini di scadenza del pagamento

Agenzia: eBIZ

tabella cod.: T1

File lista codici (Generic code): [http://www.ebiz.enea.it/moda-ml/repository/codelist/draft/gc\\_T1.xml](http://www.ebiz.enea.it/moda-ml/repository/codelist/draft/gc_T1.xml)

Codice	Descrizione	Note di adozione	Data di inserimento
ANTICIP	ANTICIPATA		
BLCOLLECT/120D	BILL OF LADING 120 GG		
BLCOLLECT/30D	BILL OF LADING 30 GG		
BLCOLLECT/60D	BILL OF LADING 60 GG		
BLCOLLECT/90D	BILL OF LADING 90 GG		
CASH	RICEVIMENTO MERCE		
CASHINV	DATA FATTURA		
CREDOC/0D	LETTERA DI CREDITO A VISTA		
CREDOC/120	LETTERA DI CREDITO 120 GG		
CREDOC/150	LETTERA DI CREDITO 150 GG		
CREDOC/180	LETTERA DI CREDITO 180 GG		
CREDOC/30D	LETTERA DI CREDITO 30 GG		
CREDOC/45D	LETTERA DI CREDITO 45 GG		
CREDOC/60	LETTERA DI CREDITO 60 GG		
CREDOC/90	LETTERA DI CREDITO 90 GG		
DEL/10	10 GG RICEVIMENTO MERCE		
DOCOLLECT/120D	PRESENTAZIONE DOCUMENTI (dal Creditore a Banca) 120 GG		
DOCOLLECT/30D	PRESENTAZIONE DOCUMENTI (dal Creditore a Banca) 30 GG		
DOCOLLECT/60D	PRESENTAZIONE DOCUMENTI (dal Creditore a Banca) 60 GG		

DOCOLLECT/90D	PRESENTAZIONE DOCUMENTI (dal Creditore a Banca) 90 GG		
INV/120D	120 GG DATA FATTURA		
INV/150D	150 GG DATA FATTURA		
INV/180D	180 GG DATA FATTURA		
INV/30D	30 GG DATA FATTURA		
INV/45D	45 GG DATA FATTURA		
INV/60D	60 GG DATA FATTURA		
INV/90D	90 GG DATA FATTURA		
INVULTIMO	DATA FATTURA F.M.		
INVULTIMO/10D	10 GG DATA FATTURA F.M.		
INVULTIMO/120D	120 GG DATA FATTURA F.M.		
INVULTIMO/150D	150 GG DATA FATTURA F.M.		
INVULTIMO/180D	180 GG DATA FATTURA F.M.		
INVULTIMO/240D	240 GG DATA FATTURA F.M.		
INVULTIMO/30D	30 GG DATA FATTURA F.M.		
INVULTIMO/45D	45 GG DATA FATTURA F.M.		
INVULTIMO/60D	60 GG DATA FATTURA F.M.		
INVULTIMO/90D	90 GG DATA FATTURA F.M.		
NOPAY	CONSEGNA GRATUITA		
RECREDOC/0D	LETTERA DI CREDITO REVOC. A VISTA		
RECREDOC/120D	LETTERA DI CREDITO REVOC. 120 GG		
RECREDOC/150D	LETTERA DI CREDITO REVOC. 150 GG L		
RECREDOC/180D	LETTERA DI CREDITO REVOC. 180 GG		
RECREDOC/30D	LETTERA DI CREDITO REVOC. 30 GG		
RECREDOC/45D	LETTERA DI CREDITO REVOC. 45 GG		
RECREDOC/60D	LETTERA DI CREDITO REVOC. 60 GG		
RECREDOC/90D	LETTERA DI CREDITO REVOC. 90 GG		
ULTIMO	RICEVIMENTO MERCE F.M.		
ULTIMO/10	10 GG RICEVIMENTO MERCE F.M.		

## T10 - ISO3166 - Nazione

codice della nazione

Agenzia: ISO

tabella cod.: T10

File lista codici (Generic code): [http://www.ebiz.enea.it/moda-ml/repository/codelist/draft/gc\\_T10.xml](http://www.ebiz.enea.it/moda-ml/repository/codelist/draft/gc_T10.xml)

Tabella non stampata: sono presenti 239 elementi, oltre il massimo previsto di 99 elementi.

### T19 - tipo di fibra

tipo di fibra usata in un prodotto tessile

Agenzia: eBIZ

tabella cod.: T19

File lista codici (Generic code): [http://www.ebiz.enea.it/moda-ml/repository/codelist/draft/gc\\_T19.xml](http://www.ebiz.enea.it/moda-ml/repository/codelist/draft/gc_T19.xml)

<b>Codice</b>	<b>Descrizione</b>	<b>Note di adozione</b>	<b>Data di inserimento</b>
AB	abaca		20/08/2018
AC	acetato		
AF	altre fibre		
AG	alginica		
AL	alfa		20/08/2018
CA	canapa		
CC	cocco		20/08/2018
CL	clorofibra		
CO	cotone		
CU	cupro		
EA	elastan		
EL	gomma		20/08/2018
FL	fluorofibra		
GI	ginestra		20/08/2018
GL	vetro tessile		
HA	pelo - crine (in genere)		20/08/2018
HE	henequen		20/08/2018
HL	misto lino		
HL	cotone misto lino		20/08/2018
JU	juta		
KE	kenaf		20/08/2018
KP	kapoc		20/08/2018

LI	lino		
LY	lyocell		20/08/2018
MA	modacrilica		
MD	modal		
ME	metallizzata		
MG	Maguey		20/08/2018
PA	poliaamide (nylon)		
PB	poliureica		
PC	acrilica		
PE	polietilenica		
PI	carta tessile		20/08/2018
PL	poliestere		
PM	poliimmide		
PP	polipropilenica		
PR	proteica		
PU	poliuretanic		
RA	Ramiè		20/08/2018
SE	seta		
SI	sisal		20/08/2018
SN	sun		20/08/2018
TA	triacetato		
TR	residui tessili		20/08/2018
TV	trivinilica		
VI	viscosa		
VY	vinilal		
WA	angora		
WB	castoro		20/08/2018
WC	cashgora		
WG	vigogna		
WK	cammello		
WL	lama		
WM	mohair		
WN	pelliccia coniglio		20/08/2018
WO	lana		
WP	alpaca		

WS	cashmir		
WT	lontra		20/08/2018
WU	guanaco		
WV	lana vergine		
WY	yack		

## T2 - Pagamento - Modo

modalità o mezzo di effettuazione del pagamento

Agenzia: eBIZ

tabella cod.: T2

File lista codici (Generic code): [http://www.ebiz.enea.it/moda-ml/repository/codelist/draft/gc\\_T2.xml](http://www.ebiz.enea.it/moda-ml/repository/codelist/draft/gc_T2.xml)

Codice	Descrizione	Note di adozione	Data di inserimento
BB	Bonifico bancario		
IA	Incasso via agente		
IS	Incasso via spedizioniere		
RB	Ricevuta bancaria		
RD	Rimessa diretta		
SW	SWIFT bancario		
TR	Tratta		

## T21 - tipo documento

tipo del documento cui si fa riferimento

Agenzia: eBIZ

tabella cod.: T21

File lista codici (Generic code): [http://www.ebiz.enea.it/moda-ml/repository/codelist/draft/gc\\_T21.xml](http://www.ebiz.enea.it/moda-ml/repository/codelist/draft/gc_T21.xml)

Codice	Descrizione	Note di adozione	Data di inserimento
BOR	ordine aperto		01/02/2018
CAT	Listino - scheda tecnica		
CEO	Certificato di origine		13/04/2018
CER	Certificato		13/04/2018
COC	Cartella colore		
CRN	Nota di credito		08/09/2017



CTO	Disposizione controllo		01/07/2013
CTR	Contratto o capitolato		
CXF	File CxF3		01/07/2013
DAD	Disposizione rammendo		
DDT	ddt		
DEA	Avviso spedizione		
DER	Richiesta spedizione		
DR	Richiesta documento		02/12/2014
FOR	Previsione		02/12/2014
GSO	Offerta stock abbigliamento		
GSX	Modifica offerta stock abbigliamento		
INV	Fattura		
KCC	Disposizione Maglieria-Confezione		02/12/2014
KCI	Inventario Capi in Lavorazione		02/12/2014
M2M	Ordine su misura		02/12/2014
MAS	Carta modello		
MCI	Istruzioni visual merchandising		13/04/2018
OCH	Modifica ordine		
OFF	Offerta		
ORD	Ordine acquisto		
ORP	Risposta ordine		
OSR	Richiesta avanzamento ordine		
OSS	Stato offerta		02/12/2014
OST	Avanzamento ordine		
OUR	ns. riferimento		
QR	Report Qualita		02/12/2014
RAI	Inventario Materia Prima in Lavorazione		02/12/2014
RDC	Disposizione tintura materia prima		
RDH	Modifica disposizione tintura materia prima		
RDR	Risposta disposizione tintura materia prima		
REA	Avviso ricevimento		
REQ	Richiesta di Offerta		
RET	Ritorno merce		02/12/2014
RSC	Disposizione di filatura		
RSH	Modifica disposizione filatura		

RSR	Risposta disposizione filatura		
SCL	scheda lavorazione		
TFC	Disposizione tintura-finissaggio tessuto		
TFX	Modifica Disposizione Tintura-Finissaggio Tessuto		02/12/2014
TPC	Disposizione stampa tessuto		
TPX	Modifica Disposizione Stampa Tessuto		02/12/2014
TWI	Inventario tessuto in lavorazione		
VMI	istruzioni visual merchandising		01/02/2018
WAC	Disposizione orditura		
WEC	Disposizione tessitura		
YDC	Disposizione tintura filato		
YDH	Modifica disposizione tintura filato		
YDR	Risposta disposizione tintura filato		
YTC	Disposizione ritorcitura		
YWI	Inventario filato in lavorazione		

#### T24 - tipo caratteristica filato

parametro chimico-fisico o meccanico che misura una caratteristica del filato

Agenzia: eBIZ

tabella cod.: T24

File lista codici (Generic code): [http://www.ebiz.enea.it/moda-ml/repository/codelist/draft/gc\\_T24.xml](http://www.ebiz.enea.it/moda-ml/repository/codelist/draft/gc_T24.xml)

<b>Codice</b>	<b>Descrizione</b>	<b>Note di adozione</b>	<b>Data di inserimento</b>
ALL	allungamento		
AMIN	allungamento minimo		
CV	CV del titolo		
DE	tolleranza colore (DELTA E)		
NFIN	numero casi diametro minore X%		
NGRO	numero casi diametro maggiore X%		
NOD	nodo tradizionale		
NOS	nodo Splicer		
PLH	pelosità H		
PLL	pilling		
RES	resistenza		
RMIN	resistenza minima		

RTR	retrazione		
SLA	solidità alla luce (ISO 105-B02)		
SLB	solidità al lavaggio in acqua (ISO 105-C06)		
SLC	solidità al lavaggio a secco (ISO 105-D01)		
SLD	solidità alla goccia d'acqua (ISO 105-E07)		
SLW	solidità all'acqua (ISO 105-E01)		
SLX	solidità alla luce Xenon (ISO 105-E01)		
STW	torsione S		
TIN	titolo inglese		
TMT	titolo metrico		
TTX	titolo tex		
ZTW	torsione Z		

### T29 - tipo confezione filato

tipo di confezione (avvolgimento) di un filato

Agenzia: eBIZ

tabella cod.: T29

File lista codici (Generic code): [http://www.ebiz.enea.it/moda-ml/repository/codelist/draft/gc\\_T29.xml](http://www.ebiz.enea.it/moda-ml/repository/codelist/draft/gc_T29.xml)

Codice	Descrizione	Note di adozione	Data di inserimento
CIL	rocca cilindrica		
CON	rocca conica		
HNK	matassa		01/07/2013
MUF	focaccia		01/07/2013
SPL	rocchetto flangiato		
TUB	bobina da estrusione - tube		
XCO	superconica		

### T3 - consegna - IncoTerm

specificazione dei termini di consegna (INCOTERMS)

Agenzia: Incoterms

tabella cod.: T3

File lista codici (Generic code): [http://www.ebiz.enea.it/moda-ml/repository/codelist/draft/gc\\_T3.xml](http://www.ebiz.enea.it/moda-ml/repository/codelist/draft/gc_T3.xml)

<b>Codice</b>	<b>Descrizione</b>	<b>Note di adozione</b>	<b>Data di inserimento</b>
CFR	Costo e nolo (+ porto di destinazione)		
CIF	Costo, assicurazione e nolo (+ porto di destinazione)		
CIP	Franco destino - porto e assicurazione pagati (+ luogo di destinazione)		
CPT	Franco destino - porto pagato (+ luogo di destinazione)		
DAF	Franco frontiera (+ luogo di consegna)	according to Incoterms® 2010 it is obsolete	08/12/2017
DAP	Reso al luogo di destinazione (+ luogo di destinazione)	according to Incoterms® 2010	08/12/2017
DAT	Reso al Terminal (+ luogo di destinazione)	according to Incoterms® 2010	08/12/2017
DDP	Franco destino - sdoganato (+ luogo di destinazione)		
DDU	Franco destino - non sdoganato (+ luogo di destinazione)	according to Incoterms® 2010 it is obsolete, use DAP	08/12/2017
DEQ	Franco banchina (+ porto di destinazione)	according to Incoterms® 2010 it is obsolete	08/12/2017
DES	Franco nave (+ porto di destinazione)	according to Incoterms® 2010 it is obsolete	08/12/2017
EXW	Franco fabbrica (+ località)		
FAS	Franco sotto bordo (+ porto di imbarco)		
FCA	Franco trasportatore (+ località)		
FOB	Franco a bordo (+ porto di imbarco)		

### T30 - tipo materiale confezione filato

tipo di materiale di cui è composta la confezione di un filato

Agenzia: eBIZ

tabella cod.: T30

File lista codici (Generic code): [http://www.ebiz.enea.it/moda-ml/repository/codelist/draft/gc\\_T30.xml](http://www.ebiz.enea.it/moda-ml/repository/codelist/draft/gc_T30.xml)

<b>Codice</b>	<b>Descrizione</b>	<b>Note di adozione</b>	<b>Data di inserimento</b>
CA	cartone		
DY	rocche soffici per tintoria		
MT	metallo		01/07/2013

PL	plastica		
----	----------	--	--

### T32 - confezione rocca filato

tipo di involucro in cui è racchiusa una confezione di filato

Agenzia: eBIZ

tabella cod.: T32

File lista codici (Generic code): [http://www.ebiz.enea.it/moda-ml/repository/codelist/draft/gc\\_T32.xml](http://www.ebiz.enea.it/moda-ml/repository/codelist/draft/gc_T32.xml)

Codice	Descrizione	Note di adozione	Data di inserimento
XA	nessun involucro		
XB	involucro cartaceo		01/07/2013
XD	involucro plastificato		

### T33 - confezione filato - imballo esterno

codice che specifica l'imballo esterno di un filato

Agenzia: eBIZ

tabella cod.: T33

File lista codici (Generic code): [http://www.ebiz.enea.it/moda-ml/repository/codelist/draft/gc\\_T33.xml](http://www.ebiz.enea.it/moda-ml/repository/codelist/draft/gc_T33.xml)

Codice	Descrizione	Note di adozione	Data di inserimento
00	DA COMPLETARE		
CB	scatola cartone		
CC	scatola cartone da 18 rocche		
CD	scatola cartone da 36 rocche		
XD	involucro plastificato		

### T34 - tipo pagamento filato

tipo di pagamento da applicare ad una fornitura di filato

Agenzia: eBIZ

tabella cod.: T34

File lista codici (Generic code): [http://www.ebiz.enea.it/moda-ml/repository/codelist/draft/gc\\_T34.xml](http://www.ebiz.enea.it/moda-ml/repository/codelist/draft/gc_T34.xml)

Codice	Descrizione	Note di adozione	Data di inserimento
--------	-------------	------------------	---------------------

CND	condizionato		
NET	netto		
NTT	nettissimo		

### T38 - condizioni di trasporto

condizione speciale di trasporto o servizio speciale richiesto allo Spedizioniere

tabella cod.: T38

File lista codici (Generic code): [http://www.ebiz.enea.it/moda-ml/repository/codelist/draft/gc\\_T38.xml](http://www.ebiz.enea.it/moda-ml/repository/codelist/draft/gc_T38.xml)

Codice	Descrizione	Note di adozione	Data di inserimento
ACC	provvedere a sdoganamento		
CAL	caricamento merce a cura del Trasportatore		
CAU	scarico merce a cura del Trasportatore		
CMR	CMR carnet		
FFN	condizioni trasportatori nazionali		
FLD	condizioni speciali per carico completo		
NCC	non provvedere a sdoganamento		
PPB	costo imballo a carico Cliente		
PPS	costo imballo a carico Fornitore		
PRO	prova di avvenuta consegna		
RFR	ritorno contenitori gratuito		
RPC	ritorno contenitori pagato dal Cliente		
RPS	ritorno contenitori pagato dal Fornitore		
SHL	caricamento merce a cura del Fornitore		
SHU	scaricico merce a cura del Destinatario		

### T40 - tipo mezzo di trasporto

mezzo usato per il trasporto, complessivo o relativo ad una tratta

Agenzia: eBIZ

tabella cod.: T40

File lista codici (Generic code): [http://www.ebiz.enea.it/moda-ml/repository/codelist/draft/gc\\_T40.xml](http://www.ebiz.enea.it/moda-ml/repository/codelist/draft/gc_T40.xml)

Codice	Descrizione	Note di adozione	Data di inserimento
AIR	aereo		

SHP	nave		
TRU	camion		
VAN	furgone		

#### T41 - tipo di Sconto od Onere

codice che specifica il tipo o la ragione di uno Sconto od Onere (estratto da UNECE 4465)

Agenzia: eBIZ

tabella cod.: T41

File lista codici (Generic code): [http://www.ebiz.enea.it/moda-ml/repository/codelist/draft/gc\\_T41.xml](http://www.ebiz.enea.it/moda-ml/repository/codelist/draft/gc_T41.xml)

Codice	Descrizione	Note di adozione	Data di inserimento
1	Aggiustamento concordato		19/08/2018
10	Costi per bozza		19/08/2018
11	Spese bancarie	DEPRECATED, use C BK	19/08/2018
12	Commissione agente		19/08/2018
14	Consegna sbagliata		19/08/2018
15	Merce restituita all'agente		19/08/2018
16	Merce in parte restituita		19/08/2018
17	Danni da trasporto		19/08/2018
19	Sconto commerciale		19/08/2018
2	Prodotti sotto specificati		19/08/2018
20	Detrazione per consegna in ritardo	DEPRECATED, use C WB	19/08/2018
21	Costi pubblicitari		19/08/2018
22	Dazi doganali		19/08/2018
23	Spese telefoniche e postali		19/08/2018

24	Costi di riparazione		19/08/2018
25	Spese legali		19/08/2018
26	Tasse		19/08/2018
3	Merce danneggiata		19/08/2018
30	Pagamento diretto al venditore		19/08/2018
32	Merce non consegnata		19/08/2018
33	Consegna in ritardo		19/08/2018
35	Merce restituita		19/08/2018
36	Fattura non ricevuta		19/08/2018
37	Nota di credito al debitore / non a noi		19/08/2018
38	Bonus dedotto		19/08/2018
39	Sconto dedotto		19/08/2018
4	Consegna breve		19/08/2018
40	Costi di trasporto dedotti		19/08/2018
41	Detrazione contro altre fatture		19/08/2018
42	Saldo/i di credito		19/08/2018
45	Nota di addebito al venditore		19/08/2018
46	Sconto oltre i termini		19/08/2018
48	Errore di Sconto/addebito		19/08/2018
49	Prodotto sostitutivo		19/08/2018
50	Termini di errore di vendita		19/08/2018
52	Fattura errata		19/08/2018



53	Fattura duplicata		19/08/2018
54	Errore di peso		19/08/2018
55	Addebito aggiuntivo non autorizzato		19/08/2018
56	Sconti non corretti		19/08/2018
57	Cambio di prezzo		19/08/2018
58	Variazione		19/08/2018
59	chargeback		19/08/2018
65	Accordo con l'agente		19/08/2018
66	Sconto		19/08/2018
7	Pagamento in conto		19/08/2018
70	Importo monetario errato risultante da una quantità errata di beni gratuiti		19/08/2018
72	Promozione speciale temporanea		19/08/2018
73	Differenza nell'aliquota fiscale		19/08/2018
74	Sconto sulla quantità'		19/08/2018
75	Sconto promozionale		19/08/2018
76	Termine di cancellazione passato		19/08/2018
77	Sconto sui prezzi		19/08/2018
78	Sconto del volume		19/08/2018
79	Sconto vari		19/08/2018
8	Addebito per container restituibile incluso		19/08/2018
9	Errore di fattura		19/08/2018
AWA	bonus per lavoro/consegna in anticipo		
CBK	oneri bancari		

CCR	servizio di corriere		
CIN	assicurazione		
CLB	etichettatura		
CPK	imballaggio		
CSP	imballaggio speciale		
CWB	penalità per lavoro/consegna in ritardo		

#### T44 - tipo codice addizionale

qualificatore dell'elemento aggiuntivo di codifica di un prodotto

Agenzia: eBIZ

tabella cod.: T44

File lista codici (Generic code): [http://www.ebiz.enea.it/moda-ml/repository/codelist/draft/gc\\_T44.xml](http://www.ebiz.enea.it/moda-ml/repository/codelist/draft/gc_T44.xml)

Codice	Descrizione	Note di adozione	Data di inserimento
CC	cartella colori		
CL	collezione		
CO	codice identificativo azienda		08/09/2017
DY	numero bagno		
LT	numero lotto/partita		
MDI	Made in		08/09/2017
MS	stadio di lavorazione		
PKG	confezionamento		09/09/2014
PL	linea di prodotto		
RGB	valore RGB		
SE	codice cimossa		

#### T61 - tipo di imposta o tassa

tipo di imposta o tassa

Agenzia: eBIZ

tabella cod.: T61

File lista codici (Generic code): [http://www.ebiz.enea.it/moda-ml/repository/codelist/draft/gc\\_T61.xml](http://www.ebiz.enea.it/moda-ml/repository/codelist/draft/gc_T61.xml)

Codice	Descrizione	Note di adozione	Data di inserimento
BOL	imposta di bollo		01/07/2013

CUD	dazio		01/07/2013
ENV	tassa ambientale		01/07/2013
FRE	non tassabile		01/07/2013
OTH	tasse diverse		01/07/2013
VAT	IVA		01/07/2013

## T62 - categoria di imposta o tassa

categoria di imposta o tassa

Agenzia: eBIZ

tabella cod.: T62

File lista codici (Generic code): [http://www.ebiz.enea.it/moda-ml/repository/codelist/draft/gc\\_T62.xml](http://www.ebiz.enea.it/moda-ml/repository/codelist/draft/gc_T62.xml)

Codice	Descrizione	Note di adozione	Data di inserimento
AA	aliquota ridotta		01/07/2013
E	esente		01/07/2013
H	aliquota maggiorata		01/07/2013
O	non imponibile		01/07/2013
S	aliquota standard		01/07/2013
Z	aliquota zero		01/07/2013

## T8 - Trasporto - Modo

modo di trasporto, complessivo o relativo ad una tratta

Agenzia: eBIZ

tabella cod.: T8

File lista codici (Generic code): [http://www.ebiz.enea.it/moda-ml/repository/codelist/draft/gc\\_T8.xml](http://www.ebiz.enea.it/moda-ml/repository/codelist/draft/gc_T8.xml)

Codice	Descrizione	Note di adozione	Data di inserimento
1	VIA MARE		
10	Corriere		01/07/2013
2	FERROVIA		
3	SU GOMMA		
4	VIA AEREA		
5	POSTA		
6	VIA AEREA + NAVE		

8	VIA D'ACQUA INTERNA		
9	MODO DA DEFINIRE		

### **T9 - ISO4217 - Valuta**

codice valuta

Agenzia: ISO

tabella cod.: T9

File lista codici (Generic code): [http://www.ebiz.enea.it/moda-ml/repository/codelist/draft/gc\\_T9.xml](http://www.ebiz.enea.it/moda-ml/repository/codelist/draft/gc_T9.xml)

Tabella non stampata: sono presenti 205 elementi, oltre il massimo previsto di 99 elementi.