



<http://www.ebiz-tcf.eu>

DRAFT

GUIDA DI IMPLEMENTAZIONE TRANSAZIONE "FASHION MASTER DATA"

Versione: draft

Data di rilascio: 17/5/2019

Codice documento: G078

Documentazione Tecnica: <http://www.ebiz.enea.it>

Repository XML Schema: <http://www.ebiz.enea.it/moda-ml/repository/schema/draft/default.asp>

Repository guide: <http://www.ebiz.enea.it/moda-ml/repository/guide/draft/default.asp>

Nome file: G078-eBIZ-FashionMasterData.pdf

0. PREMESSA

Questo documento riporta una **proposta di aggiornamento** ed estensione delle specifiche eBIZ a partire dalla versione eBIZ rilasciata come CEN CWA 16667 nel 2013. Sotto la denominazione di 'versione Draft' viene infatti riportato il risultato di un ampio lavoro di analisi e consultazione finalizzato a sviluppare e mantenere le specifiche eBIZ.

In particolare il contenuto di questa proposta è il risultato di diverse attività, principalmente quelle svolte nel quadro del **progetto eBIZ 4.0** finanziato dalla Commissione Europea, call COS-DESIGN-2015-3-06, topic COS-2015-DESIGN-2.

I contenuti tecnici sono retrocompatibili con l'ultima versione ufficiale pubblicata. Ogni proposta aggiuntiva rispetto a quelle specifiche costituisce una proposta, non ancora una specifica accettata, ma verrà proposta nelle apposite sedi per essere accettata nelle future versioni eBIZ.

1. DESCRIZIONE DI BUSINESS

1.1 Scopo

Questa guida ha lo scopo di illustrare alle aziende del FASHION la forma standard XML del tipo documento "Fashion master data", fornendo le istruzioni per il suo impiego in ogni contesto di commercio elettronico tra Brand, Confezionisti, terzisti ed organizzazioni della logistica o della vendita.

Tutte le regole necessarie per la costruzione e la validazione del documento sono espresse mediante uno specifico schema XML, che è presentato in dettaglio nel paragrafo "Guida alla implementazione".

1.2 Generalità

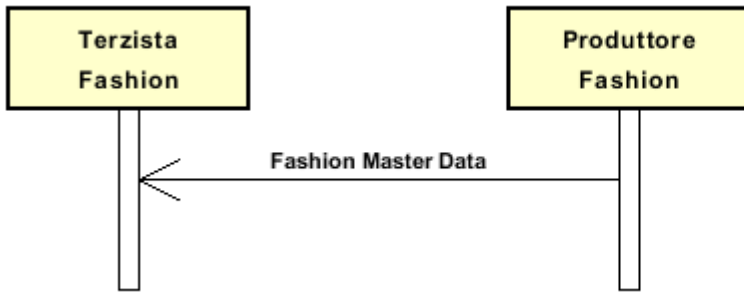
Il messaggio può avere vari usi: ad esempio può essere emesso dal Fornitore di una merce per comunicare le caratteristiche tecniche-logistiche di un articolo che il destinatario riceverà oppure può essere emesso dal brand per comunicare al terzista le caratteristiche tecniche di un articolo che questi riceverà per effettuare lavorazioni o che dovrà realizzare.

L'emittente spedisce questo documento quando deve alimentare una anagrafica delle caratteristiche della merce che dovrà poi essere trattata in qualche modo (venduta o stoccata o lavorata ad esempio).

Funzione principale del messaggio è fornire informazioni di varia natura: logistica (dimensioni, impacchettamento, maneggiabilità, impilabilità), commerciali (categoria, linea o gruppo di prodotto), tecniche (taglia, trattamenti, ..), operative (p.es. CITES).

1.3. Scenario applicativo

Trasmissione Master Data



2. GUIDA ALLA IMPLEMENTAZIONE

2.1 Struttura generale del documento XML

Tutti i dati che possono essere scambiati tra le Parti con questa classe di documenti XML sono mostrati nella "Struttura del documento" (una visione semplificata dello schema) dove:

- i due numeri che seguono ciascun elemento indicano la sua "cardinalità" (numero minimo e massimo di ripetizioni ammesse); il numero minimo uguale a 0 indica un elemento opzionale, il numero minimo maggiore o uguale a 1 indica un elemento obbligatorio)
- il carattere grassetto denota gli elementi che sono "complessi semantici" ovvero aggregati di dati elementari costruiti ai fini della funzionalità e della riusabilità dell'informazione (gli elementi che sono contenuti in ogni elemento padre si individuano agevolmente per l'indentatura)
- il simbolo @ ed il carattere corsivo denotano un attributo dell'elemento che lo precede; qui la condizione d'uso (Required, Optional, ecc.) è indicata fra parentesi quadre

Struttura del documento XML

GARMasterData

@msgfunction [Optional] [Default= OR]

@version [Optional] [Default= draft]

@useProfile [Optional]

| **GMheader 1-1**

| | msgN 1-1

| | msgID 1-1

| | msgDate 1-1

| | @dateForm [Optional]

| | season 0-1

| | @numberingOrg [Optional]

| | @codeList [Optional]

| | @listName [Optional]

| | @listVersion [Optional]

| | validityStart 0-1

| | @dateForm [Optional]

| | validityEnd 0-1

| | @dateForm [Optional]

| | **refDoc 0-unbounded**

| | @docType [Required]

| | | docID 1-2

| | | @numberingOrg [Optional]

| | | docDate 0-1

| | | @dateForm [Optional]

| | | season 0-1

| | | @numberingOrg [Optional]

| | | @codeList [Optional]

| | | @listName [Optional]

| | | @listVersion [Optional]

| | | itemID 0-1

| | | **attachment 0-1**

| | | @uid [Optional]

| | | | fileName 0-1

| | | | @numberingOrg [Optional]

| | | | binaryObject 0-1

| | | | @format [Optional]

| | | | @mime [Optional]

| | | | @encoding [Optional]

| | | | @characterSet [Optional]

| | | | **externalReference 0-99**

```

| | | | uri 1-1
| | | | @isURL [Optional] [Default= true]
| | | | mimeTypeCode 0-1
| | | | formatCode 0-1
| | | | encodingCode 0-1
| | | | characterSetCode 0-1
| | senderParty 1-1
| | @sender [Optional]
| | | id 1-1
| | | @numberingOrg [Optional]
| | | legalName 0-1
| | | dept 0-1
| | | subDept 0-1
| | | person 0-1
| | | @email [Optional]
| | | @phone [Optional]
| | | @fax [Optional]
| | | street 0-1
| | | city 0-1
| | | subCountry 0-1
| | | country 0-1
| | | postCode 0-1
| | receiverParty 1-1
| | @sender [Optional]
| | | id 1-1
| | | @numberingOrg [Optional]
| | | legalName 0-1
| | | dept 0-1
| | | subDept 0-1
| | | person 0-1
| | | @email [Optional]
| | | @phone [Optional]
| | | @fax [Optional]
| | | street 0-1
| | | city 0-1
| | | subCountry 0-1
| | | country 0-1
| | | postCode 0-1
| | thirdParty 0-unbounded
| | @VAT [Optional]
| | @role [Required]
| | @sender [Optional]
| | | id 1-1
| | | @numberingOrg [Optional]
| | | legalName 0-1
| | | dept 0-1
| | | subDept 0-1
| | | person 0-1
| | | @email [Optional]
| | | @phone [Optional]
| | | @fax [Optional]
| | | street 0-1
| | | city 0-1
| | | subCountry 0-1
| | | country 0-1
| | | postCode 0-1
| | note 0-unbounded
| | @numberingOrg [Optional]
| | @codeList [Optional]
| | @noteLabel [Optional]

```

```

| packages 0-99
| @packageLevel [Optional]
| - scegli -
| | packageText 1-1
| - oppure -
| | package 1-1
| - fine scelta -
| | packageModelCode 0-1
| | @numberingOrg [Optional]
| | description 0-unbounded
| | @ln [Optional]
| | packageDim 0-1
| | | length 1-1
| | | @um [Required]
| | | width 0-1
| | | @um [Required]
| | | height 0-1
| | | @um [Required]
| | handlingChar 0-1
| | - scegli -
| | | yarnPack 0-1
| | | | yarnReel 1-1
| | | | @reelType [Required]
| | | | @reelMat [Optional]
| | | | | yarnReelD 0-1
| | | | | @um [Required]
| | | | | yarnReelH 0-1
| | | | | @um [Required]
| | | | | yarnConeAngle 0-1
| | | | | yarnReelQty 0-2
| | | | | @um [Required]
| | | | | label 0-1
| | | | | labelWrit 0-1
| | | | | yarnInWrap 0-1
| | | | | | yarnReelWrap 1-1
| | | | | | label 0-1
| | | | | | labelWrit 0-1
| | | - scegli -
| | | | yarnOutWrapText 0-1
| | | - oppure -
| | | | yarnOutWrap 0-1
| | | - fine scelta -
| | - oppure -
| | | piecePack 0-1
| | | - scegli -
| | | | piecePackText 1-1
| | | - oppure -
| | | | pieceInnWrap1 1-1
| | | | pieceInnWrap2 0-1
| | | | pieceOutWrap 0-1
| | | - fine scelta -
| | - oppure -
| | | acsPack 0-1
| | | - scegli -
| | | | acsPackCode 1-1
| | | - oppure -
| | | | acsPackText 1-1
| | | - fine scelta -
| | - oppure -
| | | garPack 0-1
| | | - scegli -

```

- | | | | garPackCode 1-1
- | | | | - *oppure* -
- | | | | | garPackText 1-1
- | | | | - *fine scelta* -
- | | | | - *fine scelta* -
- | | | | | sortableIndicator 0-1
- | | | | | stackabilityLevel 0-1
- | | | | | handlingType 0-1
- | | | | | @In [Optional]
- | | | | | volume 0-1
- | | | | | @um [Required]
- | | | | | netWeight 0-1
- | | | | | @um [Required]
- | | | | | grossWeight 0-1
- | | | | | @um [Required]
- | | | | | note 0-99
- | | | | | @numberingOrg [Optional]
- | | | | | @codeList [Optional]
- | | | | | @noteLabel [Optional]
- | | | | itemsPerPackage 0-1
- | | | | @um [Required]
- | | | | minItemsPerPackage 0-1
- | | | | @um [Required]
- | | | | fillingCriterion 0-9
- | | | | @progr [Optional]
- | | | | packageQty 0-1
- | | | | packageN 0-unbounded
- | | | | @numberingOrg [Optional]
- | | | | @packageContainerN [Optional]
- | | | | **EPCList 0-1**
- | | | | | EPC 1-unbounded
- | | | | | @numberingOrg [Optional]
- | | | | | @TID [Optional]

| GMbody 1-1

- | | | | **GMgroup 1-unbounded**
- | | | | | artGroup 0-1
- | | | | | @numberingOrg [Optional]
- | | | | | @codeList [Optional]
- | | | | | @listName [Optional]
- | | | | | @listVersion [Optional]
- | | | | | artGroupName 0-1
- | | | | | description 0-unbounded
- | | | | | @In [Optional]
- | | | | | **refDoc 0-9**
- | | | | | @docType [Required]
- | | | | | | docID 1-2
- | | | | | | @numberingOrg [Optional]
- | | | | | | docDate 0-1
- | | | | | | @dateForm [Optional]
- | | | | | | season 0-1
- | | | | | | @numberingOrg [Optional]
- | | | | | | @codeList [Optional]
- | | | | | | @listName [Optional]
- | | | | | | @listVersion [Optional]
- | | | | | | itemID 0-1
- | | | | | | **attachment 0-1**
- | | | | | | @uid [Optional]
- | | | | | | | fileName 0-1
- | | | | | | | @numberingOrg [Optional]
- | | | | | | binaryObject 0-1

- | *@format [Optional]*
- | *@mime [Optional]*
- | *@encoding [Optional]*
- | *@characterSet [Optional]*
- | **externalReference 0-99**
- | | uri 1-1
- | | *@isURL [Optional] [Default= true]*
- | | mimeTypeCode 0-1
- | | formatCode 0-1
- | | encodingCode 0-1
- | | characterSetCode 0-1

GMitem 1-unbounded

- lineN 0-1
- @VAT [Optional]*
- lineID 0-1
- refDoc 0-9**
- @docType [Required]*
- | docID 1-2
- | *@numberingOrg [Optional]*
- docDate 0-1
- | *@dateForm [Optional]*
- season 0-1
- | *@numberingOrg [Optional]*
- | *@codeList [Optional]*
- | *@listName [Optional]*
- | *@listVersion [Optional]*
- itemID 0-1
- attachment 0-1**
- @uid [Optional]*
- | fileName 0-1
- | *@numberingOrg [Optional]*
- binaryObject 0-1
- | *@format [Optional]*
- | *@mime [Optional]*
- | *@encoding [Optional]*
- | *@characterSet [Optional]*
- | **externalReference 0-99**
- | | uri 1-1
- | | *@isURL [Optional] [Default= true]*
- | | mimeTypeCode 0-1
- | | formatCode 0-1
- | | encodingCode 0-1
- | | characterSetCode 0-1

- brand 0-1
- @numberingOrg [Optional]*
- @codeList [Optional]*
- @listName [Optional]*
- @listVersion [Optional]*
- productLine 0-1
- @numberingOrg [Optional]*
- @codeList [Optional]*
- @listName [Optional]*
- @listVersion [Optional]*
- operationalCode 0-9
- @numberingOrg [Optional]*
- @codeList [Optional]*
- @listName [Optional]*
- @listVersion [Optional]*
- @codeQualifier [Optional]*
- garmentCategory 0-1**
- @numberingOrg [Optional]*


```

| artGroup 0-1
|   @numberingOrg [Optional]
|   @codeList [Optional]
|   @listName [Optional]
|   @listVersion [Optional]
| artSubGroup 0-1
|   @numberingOrg [Optional]
|   @codeList [Optional]
|   @listName [Optional]
|   @listVersion [Optional]
| artSex 0-1
|   @numberingOrg [Optional]
|   @codeList [Optional]
|   @listName [Optional]
|   @listVersion [Optional]
| season 0-1
|   @numberingOrg [Optional]
|   @codeList [Optional]
|   @listName [Optional]
|   @listVersion [Optional]
| goodsClassification 0-9
|   macroClass 0-1
|     @numberingOrg [Optional]
|     @codeList [Optional]
|     @listName [Optional]
|     @listVersion [Optional]
|   class 0-1
|     @numberingOrg [Optional]
|     @codeList [Optional]
|     @listName [Optional]
|     @listVersion [Optional]
|   subClass 0-1
|     @numberingOrg [Optional]
|     @codeList [Optional]
|     @listName [Optional]
|     @listVersion [Optional]
| note 0-99
|   @numberingOrg [Optional]
|   @codeList [Optional]
|   @noteLabel [Optional]

```

fashionProd 1-1

```

| additionalComponentCode 0-9
|   @numberingOrg [Optional]
|   @codeList [Optional]
|   @listName [Optional]
|   @listVersion [Optional]

```

- scegli -

yarnCode 1-2

```

| @numberingOrg [Optional] [Default= CL]
|   art 1-1
|     @numberingOrg [Optional]
|     @codeList [Optional]
|     @listName [Optional]
|     @listVersion [Optional]
|   color 0-1
|     @numberingOrg [Optional]
|     @codeList [Optional]
|     @listName [Optional]
|     @listVersion [Optional]
|   added 0-9
|     @numberingOrg [Optional]

```

```

| | | | | @addType [Optional]
| | | | | description 0-unbounded
| | | | | @ln [Optional]
- oppure -
| | | | | texCode 1-2
| | | | | @numberingOrg [Optional]
| | | | | art 1-1
| | | | | @numberingOrg [Optional]
| | | | | @codeList [Optional]
| | | | | @listName [Optional]
| | | | | @listVersion [Optional]
| | | | | pattern 0-1
| | | | | @numberingOrg [Optional]
| | | | | @codeList [Optional]
| | | | | @listName [Optional]
| | | | | @listVersion [Optional]
| | | | | color 0-1
| | | | | @numberingOrg [Optional]
| | | | | @codeList [Optional]
| | | | | @listName [Optional]
| | | | | @listVersion [Optional]
| | | | | added 0-9
| | | | | @numberingOrg [Optional]
| | | | | @addType [Optional]
| | | | | description 0-unbounded
| | | | | @ln [Optional]
- oppure -
| | | | | acsCode 1-2
| | | | | @numberingOrg [Optional]
| | | | | art 1-1
| | | | | @numberingOrg [Optional]
| | | | | @codeList [Optional]
| | | | | @listName [Optional]
| | | | | @listVersion [Optional]
| | | | | pattern 0-1
| | | | | @numberingOrg [Optional]
| | | | | @codeList [Optional]
| | | | | @listName [Optional]
| | | | | @listVersion [Optional]
| | | | | color 0-1
| | | | | @numberingOrg [Optional]
| | | | | @codeList [Optional]
| | | | | @listName [Optional]
| | | | | @listVersion [Optional]
| | | | | added 0-9
| | | | | @numberingOrg [Optional]
| | | | | @addType [Optional]
| | | | | description 0-unbounded
| | | | | @ln [Optional]
- oppure -
| | | | | garmentPartCode 1-2
| | | | | @numberingOrg [Optional]
| | | | | gPart 1-1
| | | | | mod 1-1
| | | | | @numberingOrg [Optional]
| | | | | @codeList [Optional]
| | | | | @listName [Optional]
| | | | | @listVersion [Optional]
| | | | | fabric 0-1
| | | | | @numberingOrg [Optional]
| | | | | @codeList [Optional]

```

```

| | | | @listName [Optional]
| | | | @listVersion [Optional]
| | | | color 0-1
| | | | @numberingOrg [Optional]
| | | | @codeList [Optional]
| | | | @listName [Optional]
| | | | @listVersion [Optional]
| | | | added 0-19
| | | | @numberingOrg [Optional]
| | | | @addType [Optional]
| | | | size 0-1
| | | | @codeList [Optional]
| | | | description 0-unbounded
| | | | @ln [Optional]
- oppure -
| | | | garmentCode 1-2
| | | | @numberingOrg [Optional]
- scegli -
| | | | garmentCodeB 1-1
| | | | @numberingOrg [Optional]
| | | | mod 1-1
| | | | @numberingOrg [Optional]
| | | | @codeList [Optional]
| | | | @listName [Optional]
| | | | @listVersion [Optional]
| | | | fabric 0-1
| | | | @numberingOrg [Optional]
| | | | @codeList [Optional]
| | | | @listName [Optional]
| | | | @listVersion [Optional]
| | | | color 0-1
| | | | @numberingOrg [Optional]
| | | | @codeList [Optional]
| | | | @listName [Optional]
| | | | @listVersion [Optional]
| | | | garmentVariant 0-9
| | | | variantType 1-1
| | | | @numberingOrg [Optional]
| | | | @codeList [Optional]
| | | | @listName [Optional]
| | | | @listVersion [Optional]
| | | | variantCode 1-1
| | | | @numberingOrg [Optional]
| | | | @codeList [Optional]
| | | | @listName [Optional]
| | | | @listVersion [Optional]
| | | | drop 0-1
| | | | @codeList [Optional]
| | | | size 0-1
| | | | @codeList [Optional]
| | | | artGroup 0-1
| | | | @numberingOrg [Optional]
| | | | @codeList [Optional]
| | | | @listName [Optional]
| | | | @listVersion [Optional]
| | | | added 0-9
| | | | @numberingOrg [Optional]
| | | | @addType [Optional]
| | | | description 0-unbounded
| | | | @ln [Optional]
- oppure -

```

```

| | | | | garmentCodeA 1-1
| | | | | | art 1-1
| | | | | | | @numberingOrg [Optional]
| | | | | | | @codeList [Optional]
| | | | | | | @listName [Optional]
| | | | | | | @listVersion [Optional]
| | | | | | description 0-unbounded
| | | | | | | @In [Optional]
| | | | | - fine scelta -
| | | | | - fine scelta -
| | | | | csRange 0-unbounded
| | | | | | @numberingOrg [Optional]
| | | | | | @sizeSystemNat [Optional]
| | | | | | @sizeSystemSeg [Optional]
| | | | | | @sizeSystemBase [Optional]
| | | | | | @sizeSystemID [Optional]
| | | | | | color 0-1
| | | | | | | @numberingOrg [Optional]
| | | | | | | @codeList [Optional]
| | | | | | | @listName [Optional]
| | | | | | | @listVersion [Optional]
| | | | | | garmentVariant 0-9
| | | | | | | variantType 1-1
| | | | | | | | @numberingOrg [Optional]
| | | | | | | | @codeList [Optional]
| | | | | | | | @listName [Optional]
| | | | | | | | @listVersion [Optional]
| | | | | | | variantCode 1-1
| | | | | | | | @numberingOrg [Optional]
| | | | | | | | @codeList [Optional]
| | | | | | | | @listName [Optional]
| | | | | | | | @listVersion [Optional]
| | | | | | drop 0-1
| | | | | | | @codeList [Optional]
| | | | | | sizeMatrix 1-1
| | | | | | | sizeRow 1-99
| | | | | | | | additionalComponentCode 0-9
| | | | | | | | | @numberingOrg [Optional]
| | | | | | | | | @codeList [Optional]
| | | | | | | | | @listName [Optional]
| | | | | | | | | @listVersion [Optional]
| | | | | | | | drop 0-1
| | | | | | | | | @codeList [Optional]
| | | | | | | | size 1-1
| | | | | | | | | @codeList [Optional]
| | | | | | | | qty 0-1
| | | | | | | | | @um [Required]
| | | | | | | itemsList 0-1
| | | | | | | | qualityLevel 0-1
| | | | | | | | | @numberingOrg [Optional]
| | | | | | | | | @codeList [Optional]
| | | | | | | | | @listName [Optional]
| | | | | | | | | @listVersion [Optional]
| | | | | | | itemIdentification 1-unbounded
| | | | | | | | serialN 1-9
| | | | | | | | | @numberingOrg [Optional]
| | | | | | | | | @idQualifier [Optional]
| | | | | | note 0-unbounded
| | | | | | | @numberingOrg [Optional]
| | | | | | | @codeList [Optional]
| | | | | | | @noteLabel [Optional]

```

thirdParty 0-1

@VAT [Optional]
@role [Required]
@sender [Optional]
| id 1-1
| @numberingOrg [Optional]
| legalName 0-1
| dept 0-1
| subDept 0-1
| person 0-1
| @email [Optional]
| @phone [Optional]
| @fax [Optional]
| street 0-1
| city 0-1
| subCountry 0-1
| country 0-1
| postCode 0-1

composition 0-1

| **garmentCompos 0-1**
| | percCompos 1-99
| | @fibre [Required]
| description 0-unbounded
| @ln [Optional]
unitOfMeasure 0-99
@codeList [Optional]
@listName [Optional]
@listVersion [Optional]
@measureQualifier [Optional]

measureConversion 0-99

| unitOfSourceMeasure 1-1
| @codeList [Optional]
| @listName [Optional]
| @listVersion [Optional]
| @measureQualifier [Optional]
| unitOfTargetMeasure 1-1
| @codeList [Optional]
| @listName [Optional]
| @listVersion [Optional]
| @measureQualifier [Optional]
| conversionRate 1-1

productDim 0-1

| length 1-1
| @um [Required]
| width 0-1
| @um [Required]
| height 0-1
| @um [Required]

handlingChar 0-1

- scegli -

yarnPack 0-1

| **yarnReel 1-1**
| @reelType [Required]
| @reelMat [Optional]
| | yarnReelID 0-1
| | @um [Required]
| | yarnReelH 0-1
| | @um [Required]
| | yarnConeAngle 0-1
| | yarnReelQty 0-2
| | @um [Required]

							label 0-1
							labelWrit 0-1
							yarnInWrap 0-1
							yarnReelWrap 1-1
							label 0-1
							labelWrit 0-1
							- <i>scegli</i> -
							yarnOutWrapText 0-1
							- <i>oppure</i> -
							yarnOutWrap 0-1
							- <i>fine scelta</i> -
							- <i>oppure</i> -
							piecePack 0-1
							- <i>scegli</i> -
							piecePackText 1-1
							- <i>oppure</i> -
							pieceInnWrap1 1-1
							pieceInnWrap2 0-1
							pieceOutWrap 0-1
							- <i>fine scelta</i> -
							- <i>oppure</i> -
							acsPack 0-1
							- <i>scegli</i> -
							acsPackCode 1-1
							- <i>oppure</i> -
							acsPackText 1-1
							- <i>fine scelta</i> -
							- <i>oppure</i> -
							garPack 0-1
							- <i>scegli</i> -
							garPackCode 1-1
							- <i>oppure</i> -
							garPackText 1-1
							- <i>fine scelta</i> -
							- <i>fine scelta</i> -
							sortableIndicator 0-1
							stackabilityLevel 0-1
							handlingType 0-1
							<i>@In [Optional]</i>
							volume 0-1
							<i>@um [Required]</i>
							netWeight 0-1
							<i>@um [Required]</i>
							grossWeight 0-1
							<i>@um [Required]</i>
							note 0-99
							<i>@numberingOrg [Optional]</i>
							<i>@codeList [Optional]</i>
							<i>@noteLabel [Optional]</i>
							packages 0-99
							<i>@packageLevel [Optional]</i>
							- <i>scegli</i> -
							packageText 1-1
							- <i>oppure</i> -
							package 1-1
							- <i>fine scelta</i> -
							packageModelCode 0-1
							<i>@numberingOrg [Optional]</i>
							description 0-unbounded
							<i>@In [Optional]</i>
							packageDim 0-1

```

| | | | | length 1-1
| | | | | @um [Required]
| | | | | width 0-1
| | | | | @um [Required]
| | | | | height 0-1
| | | | | @um [Required]
| | | | | handlingChar 0-1
- scegli -
| | | | | yarnPack 0-1
| | | | | yarnReel 1-1
| | | | | @reelType [Required]
| | | | | @reelMat [Optional]
| | | | | yarnReelID 0-1
| | | | | @um [Required]
| | | | | yarnReelH 0-1
| | | | | @um [Required]
| | | | | yarnConeAngle 0-1
| | | | | yarnReelQty 0-2
| | | | | @um [Required]
| | | | | label 0-1
| | | | | labelWrit 0-1
| | | | | yarnInWrap 0-1
| | | | | yarnReelWrap 1-1
| | | | | label 0-1
| | | | | labelWrit 0-1
- scegli -
| | | | | yarnOutWrapText 0-1
- oppure -
| | | | | yarnOutWrap 0-1
- fine scelta -
- oppure -
| | | | | piecePack 0-1
- scegli -
| | | | | piecePackText 1-1
- oppure -
| | | | | pieceInnWrap1 1-1
| | | | | pieceInnWrap2 0-1
| | | | | pieceOutWrap 0-1
- fine scelta -
- oppure -
| | | | | acsPack 0-1
- scegli -
| | | | | acsPackCode 1-1
- oppure -
| | | | | acsPackText 1-1
- fine scelta -
- oppure -
| | | | | garPack 0-1
- scegli -
| | | | | garPackCode 1-1
- oppure -
| | | | | garPackText 1-1
- fine scelta -
- fine scelta -
| | | | | sortableIndicator 0-1
| | | | | stackabilityLevel 0-1
| | | | | handlingType 0-1
| | | | | @In [Optional]
| | | | | volume 0-1
| | | | | @um [Required]
| | | | | netWeight 0-1

```


				<i>@progr [Optional]</i>
				packageQty 0-1
				packageN 0-unbounded
				<i>@numberingOrg [Optional]</i>
				<i>@packageContainerN [Optional]</i>
				EPClist 0-1
				EPC 1-unbounded
				<i>@numberingOrg [Optional]</i>
				<i>@TID [Optional]</i>
				note 0-99
				<i>@numberingOrg [Optional]</i>
				<i>@codeList [Optional]</i>
				<i>@noteLabel [Optional]</i>

2.2 Descrizione di dettaglio degli elementi del documento

Nelle tabelle seguenti vengono presentati tutti gli elementi (complessi e semplici) utilizzati in questo documento. La descrizione comprende: 1) informazioni proprie dell'elemento: tag, nome dell'elemento, breve descrizione, tipo di dato e vincoli sintattici; 2) informazioni relative all'uso dell'elemento in una particolare collocazione nel documento: xpath ed eventuali note relative a tale uso.

2.2.1 Elementi complessi (Aggregate Business Information Entities)

Sono elementi complessi gli elementi il cui contenuto è costituito da altri elementi (figli). Gli elementi complessi sono ordinati alfabeticamente.

acsCode	codifica che identifica un prodotto accessorio associato a capo o altro prodotto fashion (XPath GARMasterData/GMbody/GMgroup/GMitem/fashionProd/acsCode) 1-2 - note: questo elemento può avere due istanze solo nel caso di diversa numbering organisation
acsPack	modalità di confezione dell'accessorio (XPath GARMasterData/GMbody/GMgroup/packages/handlingChar/acsPack) 0-1 (XPath GARMasterData/packages/handlingChar/acsPack) 0-1 (XPath GARMasterData/GMbody/GMgroup/GMitem/packages/handlingChar/acsPack) 0-1 (XPath GARMasterData/GMbody/GMgroup/GMitem/handlingChar/acsPack) 0-1
attachment	un documento allegato. Un allegato può fare riferimento a un documento esterno o essere incluso nel documento scambiato (XPath GARMasterData/GMbody/GMgroup/refDoc/attachment) 0-1 (XPath GARMasterData/GMbody/GMgroup/GMitem/refDoc/attachment) 0-1 (XPath GARMasterData/GMheader/refDoc/attachment) 0-1
composition	Composizione di un prodotto di abbigliamento o di una sua parte. (XPath GARMasterData/GMbody/GMgroup/GMitem/composition) 0-1
csRange	assortimento taglia colore di un articolo fashion (XPath GARMasterData/GMbody/GMgroup/GMitem/fashionProd/csRange) 0-unbounded
dtScheme	dati usabili per dichiarare la tassa o imposta applicata (XPath GARMasterData/GMbody/GMgroup/GMitem/dtScheme) 0-1
EPCList	elenco di identificativi di un prodotto usato nella tecnologia RFID (XPath GARMasterData/GMbody/GMgroup/GMitem/packages/EPCList) 0-1 - note: l'uso di questo elemento è DEPRECATO, Utilizzare gli elementi appropriati. (XPath GARMasterData/packages/EPCList) 0-1 - note: l'uso di questo elemento è DEPRECATO, Utilizzare gli elementi appropriati. (XPath GARMasterData/GMbody/GMgroup/packages/EPCList) 0-1 - note: l'uso di questo elemento è DEPRECATO, Utilizzare gli elementi appropriati.
externalReference	informazioni su un oggetto esterno al documento, ad esempio un documento o memorizzato in una locazione remota (XPath GARMasterData/GMheader/refDoc/attachment/externalReference) 0-99 (XPath GARMasterData/GMbody/GMgroup/refDoc/attachment/externalReference) 0-99 (XPath GARMasterData/GMbody/GMgroup/GMitem/refDoc/attachment/externalReference) 0-99
fashionProd	Identificazione di un prodotto fashion o componente (tessuto, filato, accessorio, capo o sua parte, ...). (XPath GARMasterData/GMbody/GMgroup/GMitem/fashionProd) 1-1

garmentCategory	classificazione di un articolo di abbigliamento (XPath GARMasterData/GMbody/GMgroup/GMitem/garmentCategory) 0-1
garmentCode	codifica dell'articolo di abbigliamento (XPath GARMasterData/GMbody/GMgroup/GMitem/fashionProd/garmentCode) 1-2 - note: <i>questo elemento può avere due istanze solo nel caso di diversa numbering organisation</i>
garmentCodeA	codifica dell'articolo di abbigliamento - tipo A (XPath GARMasterData/GMbody/GMgroup/GMitem/fashionProd/garmentCode/garmentCodeA) 1-1 - note: <i>qui deve indicarsi l'eventuale barcode EAN-13 o EAN-8</i>
garmentCodeB	codifica dell'articolo di abbigliamento - tipo B (XPath GARMasterData/GMbody/GMgroup/GMitem/fashionProd/garmentCode/garmentCodeB) 1-1
garmentCompos	Composizione quantitativa di un prodotto di abbigliamento o di una sua parte. (XPath GARMasterData/GMbody/GMgroup/GMitem/composition/garmentCompos) 0-1
garmentPartCode	codifica della componente o parte di un articolo fashion (XPath GARMasterData/GMbody/GMgroup/GMitem/fashionProd/garmentPartCode) 1-2 - note: <i>questo elemento può avere due istanze solo nel caso di diversa numbering organisation</i>
garmentVariant	variante prodotto abbigliamento (XPath GARMasterData/GMbody/GMgroup/GMitem/fashionProd/csRange/garmentVariant) 0-9 - note: <i>usare solo se non già indicato nella codifica dell'articolo</i> (XPath GARMasterData/GMbody/GMgroup/GMitem/fashionProd/garmentCode/garmentCodeB/garmentVariant) 0-9
garPack	Modalità di confezione dell'articolo o di una sua parte. (XPath GARMasterData/GMbody/GMgroup/packages/handlingChar/garPack) 0-1 (XPath GARMasterData/GMbody/GMgroup/GMitem/packages/handlingChar/garPack) 0-1 (XPath GARMasterData/GMbody/GMgroup/GMitem/handlingChar/garPack) 0-1 (XPath GARMasterData/packages/handlingChar/garPack) 0-1
GMbody	Corpo del documento Fashion Master Data. (XPath GARMasterData/GMbody) 1-1
GMgroup	Raggruppamento di articoli di fashion o loro parti. (XPath GARMasterData/GMbody/GMgroup) 1-unbounded
GMheader	Testata del documento Fashion Master Data. (XPath GARMasterData/GMheader) 1-1
GMitem	Dettagli di un articolo fashion o sua parte o componente (p.es. tessuto, accessorio o filato). (XPath GARMasterData/GMbody/GMgroup/GMitem) 1-unbounded
goodsClassification	Classificazione merceologica del bene. (XPath GARMasterData/GMbody/GMgroup/GMitem/garmentCategory/goodsClassification) 0-9
handlingChar	Caratteristiche di un oggetto (articolo o collo) utili ai fini del suo trasporto e allocazione in magazzino. (XPath GARMasterData/packages/handlingChar) 0-1 - note: <i>in questo caso le caratteristiche sono riferite al collo.</i> (XPath GARMasterData/GMbody/GMgroup/GMitem/handlingChar) 0-1 - note: <i>In questo caso le caratteristiche sono riferite al bene</i> (XPath GARMasterData/GMbody/GMgroup/GMitem/packages/handlingChar) 0-1 - note: <i>in questo caso le caratteristiche sono riferite al collo.</i>

	(XPath GARMasterData/GMbody/GMgroup/packages/handlingChar) 0-1 - note: <i>in questo caso le caratteristiche sono riferite al collo.</i>
itemIdentification	identificazione seriale di una unità di prodotto (XPath GARMasterData/GMbody/GMgroup/GMitem/fashionProd/ csRange/sizeMatrix/sizeRow/itemsList/itemIdentification) 1-unbounded - note: <i>identificazione di una singola unità di prodotto contenuta nella lista</i>
itemsList	lista delle singole unità di prodotto (XPath GARMasterData/GMbody/GMgroup/GMitem/fashionProd/ csRange/sizeMatrix/sizeRow/itemsList) 0-1 - note: <i>l'uso in questa posizione è alternativo al suo uso nell'elemento di riga documento</i>
measureConversion	Indicazioni per la conversione tra due unità di misura. (XPath GARMasterData/GMbody/GMgroup/GMitem/measureConversion) 0-99
packageDim	dimensioni di un collo di trasporto (XPath GARMasterData/GMbody/GMgroup/packages/packageDim) 0-1 (XPath GARMasterData/packages/packageDim) 0-1 (XPath GARMasterData/GMbody/GMgroup/GMitem/packages/packageDim) 0-1
packages	descrive la composizione dei colli della spedizione. Ogni elemento descrive un tipo omogeneo di collo usato per il trasporto: tipo, quantità, livello di composizione e lista degli identificativi dei singoli colli (XPath GARMasterData/packages) 0-99 - note: <i>Usare packages a questo livello se le informazioni si applicano a tutti gli articoli descritti nel documento.</i> (XPath GARMasterData/GMbody/GMgroup/packages) 0-99 - note: <i>Usare packages a questo livello se le informazioni si applicano a tutti gli articoli descritti nel gruppo.</i> (XPath GARMasterData/GMbody/GMgroup/GMitem/packages) 0-99
piecePack	modalità di confezione delle pezze di tessuto (XPath GARMasterData/GMbody/GMgroup/packages/handlingChar/piecePack) 0-1 (XPath GARMasterData/packages/handlingChar/piecePack) 0-1 (XPath GARMasterData/GMbody/GMgroup/GMitem/handlingChar/piecePack) 0-1 (XPath GARMasterData/GMbody/GMgroup/GMitem/packages/ handlingChar/piecePack) 0-1
productDim	Dimensioni di un oggetto. (XPath GARMasterData/GMbody/GMgroup/GMitem/productDim) 0-1
receiverParty	Dati del soggetto che riceve il documento. - tipo base: Nad, (XPath GARMasterData/GMheader/receiverParty) 1-1
refDoc	identificazione di un documento di riferimento ed eventualmente di un suo item (riga) (XPath GARMasterData/GMbody/GMgroup/GMitem/refDoc) 0-9 (XPath GARMasterData/GMheader/refDoc) 0-unbounded (XPath GARMasterData/GMbody/GMgroup/refDoc) 0-9
senderParty	Dati del soggetto che invia il documento. - tipo base: Nad, (XPath GARMasterData/GMheader/senderParty) 1-1
sizeMatrix	matrice delle taglie di un prodotto di abbigliamento (XPath GARMasterData/GMbody/GMgroup/GMitem/fashionProd/ csRange/sizeMatrix) 1-1
sizeRow	riga della matrice delle taglie di un prodotto di abbigliamento (XPath GARMasterData/GMbody/GMgroup/GMitem/fashionProd/ csRange/sizeMatrix/sizeRow) 1-99
texCode	codifica dell'articolo tessile (XPath GARMasterData/GMbody/GMgroup/GMitem/fashionProd/texCode) 1-2

	- note: <i>questo elemento può avere due istanze solo nel caso di diversa numbering organisation</i>
thirdParty	dati di una Terza Parte, diversa da Cliente o Fornitore - tipo base: Nad, (XPath GARMasterData/GMbody/GMgroup/GMitem/thirdParty) 0-1 (XPath GARMasterData/GMheader/thirdParty) 0-unbounded
yarnCode	codifica completa di un articolo di filato (XPath GARMasterData/GMbody/GMgroup/GMitem/fashionProd/yarnCode) 1-2 - note: <i>questo elemento può avere due istanze solo nel caso di diversa numbering organisation</i>
yarnInWrap	dati che specificano l'imballo interno di un filato (XPath GARMasterData/GMbody/GMgroup/GMitem/handlingChar/yarnPack/yarnInWrap) 0-1 (XPath GARMasterData/GMbody/GMgroup/GMitem/packages/handlingChar/yarnPack/yarnInWrap) 0-1 (XPath GARMasterData/GMbody/GMgroup/packages/handlingChar/yarnPack/yarnInWrap) 0-1 (XPath GARMasterData/packages/handlingChar/yarnPack/yarnInWrap) 0-1
yarnPack	dettagli della modalità di confezione del filato (XPath GARMasterData/GMbody/GMgroup/GMitem/packages/handlingChar/yarnPack) 0-1 (XPath GARMasterData/packages/handlingChar/yarnPack) 0-1 (XPath GARMasterData/GMbody/GMgroup/GMitem/handlingChar/yarnPack) 0-1 (XPath GARMasterData/GMbody/GMgroup/packages/handlingChar/yarnPack) 0-1
yarnReel	dati che specificano la confezione di un filato (XPath GARMasterData/GMbody/GMgroup/packages/handlingChar/yarnPack/yarnReel) 1-1 (XPath GARMasterData/packages/handlingChar/yarnPack/yarnReel) 1-1 (XPath GARMasterData/GMbody/GMgroup/GMitem/packages/handlingChar/yarnPack/yarnReel) 1-1 (XPath GARMasterData/GMbody/GMgroup/GMitem/handlingChar/yarnPack/yarnReel) 1-1

2.2.2 Elementi semplici (Basic Business Information Entities)

Sono elementi semplici gli elementi il cui contenuto è caratterizzato da un data type e da un dominio di valori. Gli elementi semplici sono ordinati alfabeticamente.

acsPackCode	codice che specifica il tipo di confezionamento dell'accessorio - tipo base: string, (XPath GARMasterData/packages/handlingChar/acsPack/acsPackCode) 1-1 (XPath GARMasterData/GMbody/GMgroup/packages/handlingChar/acsPack/acsPackCode) 1-1 (XPath GARMasterData/GMbody/GMgroup/GMitem/handlingChar/acsPack/acsPackCode) 1-1 (XPath GARMasterData/GMbody/GMgroup/GMitem/packages/handlingChar/acsPack/acsPackCode) 1-1
acsPackText	testo libero che specifica il tipo di confezionamento dell'accessorio - tipo base: string, lunghezza max: 250, (XPath GARMasterData/GMbody/GMgroup/GMitem/packages/handlingChar/acsPack/acsPackText) 1-1 (XPath GARMasterData/packages/handlingChar/acsPack/acsPackText) 1-1 (XPath GARMasterData/GMbody/GMgroup/GMitem/handlingChar/acsPack/acsPackText) 1-1 (XPath GARMasterData/GMbody/GMgroup/packages/handlingChar/acsPack/acsPackText) 1-1

added	<p>elemento aggiuntivo di codifica, non includibile nei precedenti</p> <ul style="list-style-type: none"> - tipo base: string, lunghezza max: 80, (XPath GARMasterData/GMbody/GMgroup/GMitem/fashionProd/acsCode/added) 0-9 - note: <i>qui può specificarsi un ulteriore codifica (vedere tabella T44)</i> (XPath GARMasterData/GMbody/GMgroup/GMitem/fashionProd/texCode/added) 0-9 - note: <i>qui può specificarsi un ulteriore codifica (vedere tabella T44)</i> (XPath GARMasterData/GMbody/GMgroup/GMitem/fashionProd/yarnCode/added) 0-9 - note: <i>qui può specificarsi un ulteriore codifica (vedere tabella T44)</i> (XPath GARMasterData/GMbody/GMgroup/GMitem/fashionProd/garmentPartCode/added) 0-19 (XPath GARMasterData/GMbody/GMgroup/GMitem/fashionProd/garmentCode/garmentCodeB/added) 0-9
additionalComponentCode	<p>Codice identificativo addizionale di un prodotto fashion o di una sua parte (è un'ulteriore codifica dell'articolo, ma non fa parte dei codici che lo identificano). Non si tratta di un identificatore seriale.</p> <ul style="list-style-type: none"> - tipo base: string, (XPath GARMasterData/GMbody/GMgroup/GMitem/fashionProd/csRange/sizeMatrix/sizeRow/additionalComponentCode) 0-9 (XPath GARMasterData/GMbody/GMgroup/GMitem/fashionProd/additionalComponentCode) 0-9 - note: <i>La codifica univoca del prodotto (non seriale) non va indicata qui se i codici sono associati alla taglia (utilizzare lo stesso elemento in sizeRow).</i>
@addType	<p>qualificatore dell'elemento aggiuntivo di codifica di un prodotto</p> <ul style="list-style-type: none"> - tipo base: string, tabella cod.: T44 http://www.ebiz.enea.it/moda-ml/repository/codelist/draft/gc_T44.xml (XPath GARMasterData/GMbody/GMgroup/GMitem/fashionProd/garmentPartCode/added/@addType) [Optional] - nota: <i>addType consente di indicare il significato dell'elemento added; si consiglia fortemente di utilizzarlo sempre.</i> (XPath GARMasterData/GMbody/GMgroup/GMitem/fashionProd/garmentCode/garmentCodeB/added/@addType) [Optional] - nota: <i>addType consente di indicare il significato dell'elemento added; si consiglia fortemente di utilizzarlo sempre.</i> (XPath GARMasterData/GMbody/GMgroup/GMitem/fashionProd/acsCode/added/@addType) [Optional] - nota: <i>addType consente di indicare il significato dell'elemento added; si consiglia fortemente di utilizzarlo sempre.</i> (XPath GARMasterData/GMbody/GMgroup/GMitem/fashionProd/yarnCode/added/@addType) [Optional] - nota: <i>addType consente di indicare il significato dell'elemento added; si consiglia fortemente di utilizzarlo sempre.</i> (XPath GARMasterData/GMbody/GMgroup/GMitem/fashionProd/texCode/added/@addType) [Optional] - nota: <i>addType consente di indicare il significato dell'elemento added; si consiglia fortemente di utilizzarlo sempre.</i>
art	<p>codice articolo del prodotto</p> <ul style="list-style-type: none"> - tipo base: string, lunghezza max: 80, (XPath GARMasterData/GMbody/GMgroup/GMitem/fashionProd/texCode/art) 1-1 - note: <i>può identificare sia l'articolo base (a meno di disegno/colore) sia l'articolo tout-court (SKU)</i> (XPath GARMasterData/GMbody/GMgroup/GMitem/fashionProd/yarnCode/art) 1-1 (XPath GARMasterData/GMbody/GMgroup/GMitem/fashionProd/garmentCode/garmentCodeA/art) 1-1 (XPath GARMasterData/GMbody/GMgroup/GMitem/fashionProd/acsCode/art) 1-1
artGroup	<p>codice che identifica la famiglia del prodotto</p> <ul style="list-style-type: none"> - tipo base: string, lunghezza max: 40,

	(XPath GARMasterData/GMbody/GMgroup/GMitem/fashionProd/garmentCode/garmentCodeB/artGroup) 0-1 (XPath GARMasterData/GMbody/GMgroup/artGroup) 0-1 (XPath GARMasterData/GMbody/GMgroup/GMitem/garmentCategory/artGroup) 0-1
artGroupName	descrizione della famiglia cui appartiene il prodotto - tipo base: string, lunghezza max: 80, (XPath GARMasterData/GMbody/GMgroup/artGroupName) 0-1
artSex	codice che identifica il sesso di destinazione di un prodotto fashion - tipo base: string, lunghezza max: 15, (XPath GARMasterData/GMbody/GMgroup/GMitem/garmentCategory/artSex) 0-1
artSubGroup	codice che identifica la sotto-famiglia di un prodotto - tipo base: string, lunghezza max: 40, (XPath GARMasterData/GMbody/GMgroup/GMitem/garmentCategory/artSubGroup) 0-1
binaryObject	oggetto binario di grandi dimensioni contenente un documento allegato - tipo base: base64Binary, (XPath GARMasterData/GMheader/refDoc/attachment/binaryObject) 0-1 (XPath GARMasterData/GMbody/GMgroup/GMitem/refDoc/attachment/binaryObject) 0-1 (XPath GARMasterData/GMbody/GMgroup/refDoc/attachment/binaryObject) 0-1
brand	Linea o marchio aziendale. - tipo base: string, (XPath GARMasterData/GMbody/GMgroup/GMitem/brand) 0-1
@characterSet	set di caratteri dell'oggetto binario, se il tipo mime e' testo - tipo base: normalizedString, (XPath GARMasterData/GMbody/GMgroup/refDoc/attachment/binaryObject/@characterSet) [Optional] (XPath GARMasterData/GMbody/GMgroup/GMitem/refDoc/attachment/binaryObject/@characterSet) [Optional] (XPath GARMasterData/GMheader/refDoc/attachment/binaryObject/@characterSet) [Optional]
characterSetCode	il set di caratteri del documento esterno - tipo base: normalizedString, (XPath GARMasterData/GMheader/refDoc/attachment/externalReference/characterSetCode) 0-1 (XPath GARMasterData/GMbody/GMgroup/GMitem/refDoc/attachment/externalReference/characterSetCode) 0-1 (XPath GARMasterData/GMbody/GMgroup/refDoc/attachment/externalReference/characterSetCode) 0-1
city	nome della città - tipo base: string, lunghezza max: 40, (XPath GARMasterData/GMheader/thirdParty/city) 0-1 (XPath GARMasterData/GMheader/receiverParty/city) 0-1 (XPath GARMasterData/GMbody/GMgroup/GMitem/thirdParty/city) 0-1 (XPath GARMasterData/GMheader/senderParty/city) 0-1
class	Codice indicante la categoria (macro-classe, classe o sotto-classe) di un sistema di classificazione della merce a cui appartiene l'articolo. - tipo base: string, (XPath GARMasterData/GMbody/GMgroup/GMitem/garmentCategory/goodsClassification/class) 0-1
@codeList	specifica l'indirizzo di rete (URL) dove si trova la lista di codici usati per istanziare l'elemento - tipo base: string, lunghezza max: 255,

	<p>(XPath GARMasterData/GMbody/GMgroup/GMitem/garmentCategory/goodsClassification/macroClass/@codeList) [Optional]</p> <p>(XPath GARMasterData/GMbody/GMgroup/GMitem/garmentCategory/goodsClassification/class/@codeList) [Optional]</p> <p>(XPath GARMasterData/GMbody/GMgroup/GMitem/productLine/@codeList) [Optional]</p> <p>(XPath GARMasterData/GMbody/GMgroup/GMitem/operationalCode/@codeList) [Optional]</p> <p>(XPath GARMasterData/GMbody/GMgroup/GMitem/brand/@codeList) [Optional]</p> <p>(XPath GARMasterData/GMbody/GMgroup/refDoc/season/@codeList) [Optional]</p> <p>(XPath GARMasterData/GMbody/GMgroup/GMitem/refDoc/season/@codeList) [Optional]</p> <p>(XPath GARMasterData/GMbody/GMgroup/GMitem/garmentCategory/season/@codeList) [Optional]</p> <p>(XPath GARMasterData/GMbody/GMgroup/artGroup/@codeList) [Optional]</p> <p>- nota: <i>questo attributo dovrebbe essere usato in ALTERNATIVA agli altri</i></p> <p>(XPath GARMasterData/GMbody/GMgroup/GMitem/garmentCategory/artSex/@codeList) [Optional]</p> <p>- nota: <i>questo attributo dovrebbe essere usato in ALTERNATIVA agli altri</i></p> <p>(XPath GARMasterData/GMbody/GMgroup/GMitem/garmentCategory/artGroup/@codeList) [Optional]</p> <p>- nota: <i>questo attributo dovrebbe essere usato in ALTERNATIVA agli altri</i></p> <p>(XPath GARMasterData/GMbody/GMgroup/GMitem/garmentCategory/artSubGroup/@codeList) [Optional]</p> <p>- nota: <i>questo attributo dovrebbe essere usato in ALTERNATIVA agli altri</i></p> <p>(XPath GARMasterData/GMbody/GMgroup/GMitem/garmentCategory/goodsClassification/subClass/@codeList) [Optional]</p> <p>(XPath GARMasterData/GMbody/GMgroup/GMitem/fashionProd/csRange/sizeMatrix/sizeRow/additionalComponentCode/@codeList) [Optional]</p> <p>(XPath GARMasterData/GMbody/GMgroup/GMitem/fashionProd/csRange/drop/@codeList) [Optional]</p> <p>(XPath GARMasterData/GMbody/GMgroup/GMitem/fashionProd/csRange/sizeMatrix/sizeRow/drop/@codeList) [Optional]</p> <p>(XPath GARMasterData/GMbody/GMgroup/GMitem/fashionProd/csRange/sizeMatrix/sizeRow/itemsList/qualityLevel/@codeList) [Optional]</p> <p>(XPath GARMasterData/GMbody/GMgroup/GMitem/fashionProd/csRange/sizeMatrix/sizeRow/size/@codeList) [Optional]</p> <p>(XPath GARMasterData/GMbody/GMgroup/GMitem/fashionProd/garmentCode/garmentCodeA/art/@codeList) [Optional]</p> <p>- nota: <i>questo attributo dovrebbe essere usato in ALTERNATIVA agli altri</i></p> <p>(XPath GARMasterData/GMbody/GMgroup/GMitem/fashionProd/garmentCode/garmentCodeB/artGroup/@codeList) [Optional]</p> <p>- nota: <i>questo attributo dovrebbe essere usato in ALTERNATIVA agli altri</i></p> <p>(XPath GARMasterData/GMbody/GMgroup/GMitem/fashionProd/csRange/color/@codeList) [Optional]</p> <p>- nota: <i>questo attributo potrebbe essere usato in alternativa agli altri</i></p> <p>(XPath GARMasterData/GMbody/GMgroup/GMitem/fashionProd/csRange/garmentVariant/variantCode/@codeList) [Optional]</p> <p>- nota: <i>questo attributo dovrebbe essere usato in ALTERNATIVA agli altri</i></p> <p>(XPath GARMasterData/GMbody/GMgroup/GMitem/fashionProd/csRange/garmentVariant/variantType/@codeList) [Optional]</p> <p>- nota: <i>questo attributo dovrebbe essere usato in ALTERNATIVA agli altri</i></p> <p>(XPath GARMasterData/GMbody/GMgroup/GMitem/fashionProd/note/@codeList) [Optional]</p> <p>- nota: <i>deve usarsi per esplicitare (URL) la lista dei codici usati in "noteLabel"</i></p> <p>(XPath GARMasterData/GMbody/GMgroup/GMitem/dtScheme/note/@codeList) [Optional]</p>
--	---

- nota: *deve usarsi per esplicitare (URL) la lista dei codici usati in "noteLabel"*

(XPath GARMasterData/GMbody/GMgroup/GMitem/dtScheme/legalRef/@codeList) [Required]

(XPath GARMasterData/GMbody/GMgroup/GMitem/note/@codeList) [Optional]

- nota: *deve usarsi per esplicitare (URL) la lista dei codici usati in "noteLabel"*

(XPath GARMasterData/GMbody/GMgroup/note/@codeList) [Optional]

- nota: *deve usarsi per esplicitare (URL) la lista dei codici usati in "noteLabel"*

(XPath GARMasterData/GMbody/GMgroup/packages/handlingChar/note/@codeList) [Optional]

- nota: *deve usarsi per esplicitare (URL) la lista dei codici usati in "noteLabel"*

(XPath GARMasterData/GMbody/GMgroup/GMitem/measureConversion/unitOfSourceMeasure/@codeList) [Optional]

(XPath GARMasterData/GMbody/GMgroup/GMitem/unitOfMeasure/@codeList) [Optional]

(XPath GARMasterData/GMbody/GMgroup/GMitem/measureConversion/unitOfTargetMeasure/@codeList) [Optional]

(XPath GARMasterData/GMbody/GMgroup/GMitem/packages/handlingChar/note/@codeList) [Optional]

- nota: *deve usarsi per esplicitare (URL) la lista dei codici usati in "noteLabel"*

(XPath GARMasterData/GMbody/GMgroup/GMitem/handlingChar/note/@codeList) [Optional]

- nota: *deve usarsi per esplicitare (URL) la lista dei codici usati in "noteLabel"*

(XPath GARMasterData/GMbody/GMgroup/GMitem/fashionProd/texCode/color/@codeList) [Optional]

- nota: *questo attributo potrebbe essere usato in alternativa agli altri*

(XPath GARMasterData/GMbody/GMgroup/GMitem/fashionProd/texCode/pattern/@codeList) [Optional]

- nota: *questo attributo dovrebbe essere usato in ALTERNATIVA agli altri*

(XPath GARMasterData/GMbody/GMgroup/GMitem/fashionProd/acsCode/art/@codeList) [Optional]

- nota: *questo attributo dovrebbe essere usato in ALTERNATIVA agli altri*

(XPath GARMasterData/GMbody/GMgroup/GMitem/fashionProd/acsCode/color/@codeList) [Optional]

- nota: *questo attributo potrebbe essere usato in alternativa agli altri*

(XPath GARMasterData/GMbody/GMgroup/GMitem/fashionProd/acsCode/pattern/@codeList) [Optional]

- nota: *questo attributo dovrebbe essere usato in ALTERNATIVA agli altri*

(XPath GARMasterData/GMbody/GMgroup/GMitem/fashionProd/additionalComponentCode/@codeList) [Optional]

(XPath GARMasterData/GMbody/GMgroup/GMitem/garmentCategory/note/@codeList) [Optional]

- nota: *deve usarsi per esplicitare (URL) la lista dei codici usati in "noteLabel"*

(XPath GARMasterData/GMbody/GMgroup/GMitem/fashionProd/yarnCode/art/@codeList) [Optional]

- nota: *questo attributo dovrebbe essere usato in ALTERNATIVA agli altri*

(XPath GARMasterData/GMbody/GMgroup/GMitem/fashionProd/texCode/art/@codeList) [Optional]

- nota: *questo attributo dovrebbe essere usato in ALTERNATIVA agli altri*

(XPath GARMasterData/GMbody/GMgroup/GMitem/fashionProd/yarnCode/color/@codeList) [Optional]

- nota: *questo attributo potrebbe essere usato in alternativa agli altri*

(XPath GARMasterData/GMbody/GMgroup/GMitem/fashionProd/garmentPartCode/mod/@codeList) [Optional]

- nota: *questo attributo dovrebbe essere usato in ALTERNATIVA agli altri*

	<p>(XPath GARMasterData/GMbody/GMgroup/GMitem/fashionProd/garmentCode/garmentCodeB/garmentVariant/variantType/@codeList) [Optional]</p> <p>- nota: <i>questo attributo dovrebbe essere usato in ALTERNATIVA agli altri</i> (XPath GARMasterData/GMbody/GMgroup/GMitem/fashionProd/garmentCode/garmentCodeB/color/@codeList) [Optional]</p> <p>- nota: <i>questo attributo potrebbe essere usato in alternativa agli altri</i> (XPath GARMasterData/GMbody/GMgroup/GMitem/fashionProd/garmentCode/garmentCodeB/garmentVariant/variantCode/@codeList) [Optional]</p> <p>- nota: <i>questo attributo dovrebbe essere usato in ALTERNATIVA agli altri</i> (XPath GARMasterData/GMbody/GMgroup/GMitem/fashionProd/garmentCode/garmentCodeB/size/@codeList) [Optional]</p> <p>(XPath GARMasterData/GMbody/GMgroup/GMitem/fashionProd/garmentCode/garmentCodeB/drop/@codeList) [Optional]</p> <p>(XPath GARMasterData/GMbody/GMgroup/GMitem/fashionProd/garmentPartCode/color/@codeList) [Optional]</p> <p>- nota: <i>questo attributo potrebbe essere usato in alternativa agli altri</i> (XPath GARMasterData/GMbody/GMgroup/GMitem/fashionProd/garmentPartCode/fabric/@codeList) [Optional]</p> <p>- nota: <i>questo attributo dovrebbe essere usato in ALTERNATIVA agli altri</i> (XPath GARMasterData/GMbody/GMgroup/GMitem/fashionProd/garmentPartCode/size/@codeList) [Optional]</p> <p>(XPath GARMasterData/GMbody/GMgroup/GMitem/fashionProd/garmentCode/garmentCodeB/fabric/@codeList) [Optional]</p> <p>- nota: <i>questo attributo dovrebbe essere usato in ALTERNATIVA agli altri</i> (XPath GARMasterData/GMbody/GMgroup/GMitem/fashionProd/garmentCode/garmentCodeB/mod/@codeList) [Optional]</p> <p>- nota: <i>questo attributo dovrebbe essere usato in ALTERNATIVA agli altri</i> (XPath GARMasterData/GMheader/season/@codeList) [Optional]</p> <p>(XPath GARMasterData/packages/handlingChar/note/@codeList) [Optional]</p> <p>- nota: <i>deve usarsi per esplicitare (URL) la lista dei codici usati in "noteLabel"</i></p> <p>(XPath GARMasterData/GMheader/refDoc/season/@codeList) [Optional]</p> <p>(XPath GARMasterData/GMheader/note/@codeList) [Optional]</p> <p>- nota: <i>deve usarsi per esplicitare (URL) la lista dei codici usati in "noteLabel"</i></p>
@codeQualifier	<p>Qualificatore per il codice operativo: indica se il codice è relativo ad un progetto, un evento, una iniziativa, un canale di vendita, tipologia di gestione (es. CITES), ...</p> <p>- tipo base: string, tabella cod.: NT43 http://www.ebiz.enea.it/moda-ml/repository/codelist/draft/gc_NT43.xml</p> <p>(XPath GARMasterData/GMbody/GMgroup/GMitem/operationalCode/@codeQualifier) [Optional]</p>
color	<p>codice della variante colore, quando non incluso nel codice modello o tessuto</p> <p>- tipo base: string, lunghezza max: 15,</p> <p>(XPath GARMasterData/GMbody/GMgroup/GMitem/fashionProd/garmentCode/garmentCodeB/color) 0-1</p> <p>(XPath GARMasterData/GMbody/GMgroup/GMitem/fashionProd/acsCode/color) 0-1</p> <p>(XPath GARMasterData/GMbody/GMgroup/GMitem/fashionProd/yarnCode/color) 0-1</p> <p>(XPath GARMasterData/GMbody/GMgroup/GMitem/fashionProd/csRange/color) 0-1</p> <p>- note: <i>usare solo se non già indicato nella codifica dell'articolo</i> (XPath GARMasterData/GMbody/GMgroup/GMitem/fashionProd/texCode/color) 0-1</p> <p>(XPath GARMasterData/GMbody/GMgroup/GMitem/fashionProd/garmentPartCode/color) 0-1</p> <p>- note: <i>nel caso di un componente, dovrebbe essere lo stesso codice assegnato al capo intero</i></p>

conversionRate	<p>Parametro di conversione tra due grandezze.</p> <ul style="list-style-type: none"> - tipo base: decimal, <p>(XPath GARMasterData/GMbody/GMgroup/GMitem/measureConversion/conversionRate) 1-1</p>
country	<p>codice della nazione</p> <ul style="list-style-type: none"> - tipo base: string, tabella cod.: T10 <p>http://www.ebiz.enea.it/moda-ml/repository/codelist/draft/gc_T10.xml (XPath GARMasterData/GMheader/thirdParty/country) 0-1 (XPath GARMasterData/GMheader/senderParty/country) 0-1 (XPath GARMasterData/GMheader/receiverParty/country) 0-1 (XPath GARMasterData/GMbody/GMgroup/GMitem/thirdParty/country) 0-1</p>
@dateForm	<p>formato in cui è espressa la data</p> <ul style="list-style-type: none"> - tipo base: string, tabella cod.: NT29 <p>http://www.ebiz.enea.it/moda-ml/repository/codelist/draft/gc_NT29.xml (XPath GARMasterData/GMheader/refDoc/docDate/@dateForm) [Optional] (XPath GARMasterData/GMbody/GMgroup/refDoc/docDate/@dateForm) [Optional] (XPath GARMasterData/GMheader/validityStart/@dateForm) [Optional] (XPath GARMasterData/GMheader/validityEnd/@dateForm) [Optional] (XPath GARMasterData/GMbody/GMgroup/GMitem/refDoc/docDate/@dateForm) [Optional] (XPath GARMasterData/GMheader/msgDate/@dateForm) [Optional]</p>
dept	<p>nome o codice di una unità (Divisione, Ufficio, Stabilimento) contattata all'interno della Parte</p> <ul style="list-style-type: none"> - tipo base: string, lunghezza max: 40, <p>(XPath GARMasterData/GMheader/thirdParty/dept) 0-1 (XPath GARMasterData/GMheader/senderParty/dept) 0-1 (XPath GARMasterData/GMheader/receiverParty/dept) 0-1 (XPath GARMasterData/GMbody/GMgroup/GMitem/thirdParty/dept) 0-1</p>
description	<p>descrizione in testo libero. Il contenuto dell'elemento deve essere unico, eventualmente tradotto e ripetuto in più lingue (quindi ogni istanza ha lingua differente).</p> <ul style="list-style-type: none"> - tipo base: string, lunghezza max: 250, <p>(XPath GARMasterData/GMbody/GMgroup/GMitem/fashionProd/garmentCode/garmentCodeB/description) 0-unbounded</p> <ul style="list-style-type: none"> - note: <i>Descrizione riferita al prodotto</i> (XPath GARMasterData/GMbody/GMgroup/GMitem/fashionProd/texCode/description) 0-unbounded - note: <i>Descrizione riferita al prodotto</i> (XPath GARMasterData/GMbody/GMgroup/GMitem/fashionProd/garmentPartCode/description) 0-unbounded - note: <i>Descrizione riferita alla parte</i> (XPath GARMasterData/GMbody/GMgroup/GMitem/composition/description) 0-unbounded - note: <i>Descrizione in testo libero della composizione del prodotto o sua parte</i> (XPath GARMasterData/GMbody/GMgroup/description) 0-unbounded - note: <i>descrizione del gruppo</i> (XPath GARMasterData/GMbody/GMgroup/GMitem/fashionProd/acsCode/description) 0-unbounded - note: <i>Descrizione riferita al prodotto</i> (XPath GARMasterData/packages/description) 0-unbounded (XPath GARMasterData/GMbody/GMgroup/GMitem/fashionProd/yarnCode/description) 0-unbounded - note: <i>Descrizione riferita al prodotto</i> (XPath GARMasterData/GMbody/GMgroup/packages/description) 0-unbounded (XPath GARMasterData/GMbody/GMgroup/GMitem/fashionProd/garmentCode/garmentCodeA/description) 0-unbounded - note: <i>Descrizione riferita al prodotto</i> (XPath GARMasterData/GMbody/GMgroup/GMitem/packages/description) 0-unbounded

docDate	<p>data di emissione del documento in oggetto, espressa in uno dei formati: AA-AA-MM-GG, AAAA-MM-GG:HH-MM o AAAA-SS (cioè anno-settimana)</p> <p>- tipo base: string, (XPath GARMasterData/GMheader/refDoc/docDate) 0-1 (XPath GARMasterData/GMbody/GMgroup/GMitem/refDoc/docDate) 0-1 (XPath GARMasterData/GMbody/GMgroup/refDoc/docDate) 0-1</p>
docID	<p>numero identificativo del documento referenziato (dalla versione 2008-1 se ne sconsiglia l'uso in testata (è sostituito da msgID)</p> <p>- tipo base: string, lunghezza max: 80, (XPath GARMasterData/GMheader/refDoc/docID) 1-2 (XPath GARMasterData/GMbody/GMgroup/GMitem/refDoc/docID) 1-2 (XPath GARMasterData/GMbody/GMgroup/refDoc/docID) 1-2</p>
@docType	<p>tipo del documento cui si fa riferimento</p> <p>- tipo base: string, tabella cod.: T21 http://www.ebiz.enea.it/moda-ml/repository/codelist/draft/gc_T21.xml (XPath GARMasterData/GMbody/GMgroup/refDoc/@docType) [Required] (XPath GARMasterData/GMbody/GMgroup/GMitem/refDoc/@docType) [Required] (XPath GARMasterData/GMheader/refDoc/@docType) [Required]</p>
drop	<p>codice drop del capo di confezione</p> <p>- tipo base: string, lunghezza max: 15, (XPath GARMasterData/GMbody/GMgroup/GMitem/fashionProd/garmentCode/garmentCodeB/drop) 0-1</p> <p>- note: <i>Indicare il drop qui se è unico per tutte le taglie del modello. Altrimenti indicarlo all'interno dell'elemento csRange.</i> (XPath GARMasterData/GMbody/GMgroup/GMitem/fashionProd/csRange/drop) 0-1</p> <p>- note: <i>usare solo se non già indicato nella codifica dell'articolo</i> (XPath GARMasterData/GMbody/GMgroup/GMitem/fashionProd/csRange/sizeMatrix/sizeRow/drop) 0-1</p> <p>- note: <i>DEPRECATO, in ogni caso usare solo se non già indicato nella codifica dell'articolo o csRange</i></p>
@email	<p>indirizzo di posta elettronica di una persona contattata</p> <p>- tipo base: string, lunghezza max: 250, (XPath GARMasterData/GMheader/receiverParty/person/@email) [Optional] (XPath GARMasterData/GMheader/senderParty/person/@email) [Optional] (XPath GARMasterData/GMbody/GMgroup/GMitem/thirdParty/person/@email) [Optional] (XPath GARMasterData/GMheader/thirdParty/person/@email) [Optional]</p>
@encoding	<p>algoritmo di decodifica dell'oggetto binario</p> <p>- tipo base: normalizedString, (XPath GARMasterData/GMbody/GMgroup/GMitem/refDoc/attachment/binaryObject/@encoding) [Optional] (XPath GARMasterData/GMbody/GMgroup/refDoc/attachment/binaryObject/@encoding) [Optional] (XPath GARMasterData/GMheader/refDoc/attachment/binaryObject/@encoding) [Optional]</p>
encodingCode	<p>l'algoritmo di codifica / decodifica utilizzato con l'oggetto esterno</p> <p>- tipo base: normalizedString, (XPath GARMasterData/GMbody/GMgroup/GMitem/refDoc/attachment/externalReference/encodingCode) 0-1 (XPath GARMasterData/GMheader/refDoc/attachment/externalReference/encodingCode) 0-1 (XPath GARMasterData/GMbody/GMgroup/refDoc/attachment/externalReference/encodingCode) 0-1</p>
EPC	<p>identificativo seriale di un prodotto, usato nella tecnologia RFID</p> <p>- tipo base: string, (XPath GARMasterData/packages/EPCList/EPC) 1-unbounded (XPath GARMasterData/GMbody/GMgroup/packages/EPCList/EPC) 1-unbounded (XPath GARMasterData/GMbody/GMgroup/GMitem/packages/EPCList/EPC) 1-unbounded</p>

extendedDescription	<p>descrizione estesa in testo libero. Il contenuto dell'elemento deve essere unico, eventualmente tradotto e ripetuto in più lingue (quindi ogni istanza ha lingua differente). Questo elemento può contenere codice HTML (va trattato come CDATA)</p> <p>- tipo base: string, (XPath GARMasterData/GMbody/GMgroup/GMitem/extendedDescription) 0-unbounded</p> <p>- note: <i>Descrizione estesa prodotto</i></p>
fabric	<p>codice tessuto del capo di confezione</p> <p>- tipo base: string, lunghezza max: 15, (XPath GARMasterData/GMbody/GMgroup/GMitem/fashionProd/garmentCode/garmentCodeB/fabric) 0-1 (XPath GARMasterData/GMbody/GMgroup/GMitem/fashionProd/garmentPartCode/fabric) 0-1</p> <p>- note: <i>nel caso di un componente, dovrebbe essere lo stesso codice assegnato al capo intero</i></p>
@fax	<p>numero di fax di una persona contattata</p> <p>- tipo base: string, lunghezza max: 35, (XPath GARMasterData/GMbody/GMgroup/GMitem/thirdParty/person/@fax) [Optional] (XPath GARMasterData/GMheader/senderParty/person/@fax) [Optional] (XPath GARMasterData/GMheader/receiverParty/person/@fax) [Optional] (XPath GARMasterData/GMheader/thirdParty/person/@fax) [Optional]</p>
@fibre	<p>tipo di fibra usata in un prodotto tessile</p> <p>- tipo base: string, tabella cod.: T19 http://www.ebiz.enea.it/moda-ml/repository/codelist/draft/gc_T19.xml (XPath GARMasterData/GMbody/GMgroup/GMitem/composition/garmentCompos/percCompos/@fibre) [Required]</p>
fileName	<p>nome identificativo univoco del file</p> <p>- tipo base: string, lunghezza max: 255, (XPath GARMasterData/GMheader/refDoc/attachment/fileName) 0-1 (XPath GARMasterData/GMbody/GMgroup/GMitem/refDoc/attachment/fileName) 0-1 (XPath GARMasterData/GMbody/GMgroup/refDoc/attachment/fileName) 0-1</p>
fillingCriterion	<p>Criterio di assortimento del contenuto di un collo di questo tipo: identifica il criterio in base al quale gli articoli devono essere omogenei (ad es. "modello", "colore", "taglia").</p> <p>- tipo base: string, tabella cod.: NT51 http://www.ebiz.enea.it/moda-ml/repository/codelist/draft/gc_NT51.xml (XPath GARMasterData/packages/fillingCriterion) 0-9 (XPath GARMasterData/GMbody/GMgroup/packages/fillingCriterion) 0-9 (XPath GARMasterData/GMbody/GMgroup/GMitem/packages/fillingCriterion) 0-9</p>
@format	<p>formato del contenuto binario</p> <p>- tipo base: string, (XPath GARMasterData/GMbody/GMgroup/GMitem/refDoc/attachment/binaryObject/@format) [Optional] (XPath GARMasterData/GMheader/refDoc/attachment/binaryObject/@format) [Optional] (XPath GARMasterData/GMbody/GMgroup/refDoc/attachment/binaryObject/@format) [Optional]</p>
formatCode	<p>il formato dell'oggetto esterno</p> <p>- tipo base: normalizedString, (XPath GARMasterData/GMbody/GMgroup/refDoc/attachment/externalReference/formatCode) 0-1 (XPath GARMasterData/GMbody/GMgroup/GMitem/refDoc/attachment/externalReference/formatCode) 0-1 (XPath GARMasterData/GMheader/refDoc/attachment/externalReference/formatCode) 0-1</p>

garPackCode	<p>Codice che specifica il tipo di confezionamento dell'articolo.</p> <p>- tipo base: string,</p> <p>(XPath GARMasterData/GMbody/GMgroup/GMitem/handlingChar/garPack/garPackCode) 1-1</p> <p>(XPath GARMasterData/packages/handlingChar/garPack/garPackCode) 1-1</p> <p>(XPath GARMasterData/GMbody/GMgroup/GMitem/packages/handlingChar/garPack/garPackCode) 1-1</p> <p>(XPath GARMasterData/GMbody/GMgroup/packages/handlingChar/garPack/garPackCode) 1-1</p>
garPackText	<p>Testo libero che specifica il tipo di confezionamento dell'articolo.</p> <p>- tipo base: string,</p> <p>(XPath GARMasterData/GMbody/GMgroup/GMitem/packages/handlingChar/garPack/garPackText) 1-1</p> <p>(XPath GARMasterData/packages/handlingChar/garPack/garPackText) 1-1</p> <p>(XPath GARMasterData/GMbody/GMgroup/packages/handlingChar/garPack/garPackText) 1-1</p> <p>(XPath GARMasterData/GMbody/GMgroup/GMitem/handlingChar/garPack/garPackText) 1-1</p>
gPart	<p>codice che specifica il tipo di componente o parte di un prodotto fashion (manica, collo, ...)</p> <p>- tipo base: string, tabella cod.: T48</p> <p>http://www.ebiz.enea.it/moda-ml/repository/codelist/draft/gc_T48.xml</p> <p>(XPath GARMasterData/GMbody/GMgroup/GMitem/fashionProd/garmentPartCode/gPart) 1-1</p>
grossWeight	<p>peso lordo, dichiarato a fini di trasporto o doganali</p> <p>- tipo base: decimal, min incluso: 0, cifre decimali: 2,</p> <p>(XPath GARMasterData/packages/handlingChar/grossWeight) 0-1</p> <p>(XPath GARMasterData/GMbody/GMgroup/packages/handlingChar/grossWeight) 0-1</p> <p>(XPath GARMasterData/GMbody/GMgroup/GMitem/packages/handlingChar/grossWeight) 0-1</p> <p>(XPath GARMasterData/GMbody/GMgroup/GMitem/handlingChar/grossWeight) 0-1</p>
handlingType	<p>Informazioni sulla maneggiabilità dell'oggetto (ad es. "fragile").</p> <p>- tipo base: string,</p> <p>(XPath GARMasterData/GMbody/GMgroup/GMitem/packages/handlingChar/handlingType) 0-1</p> <p>(XPath GARMasterData/GMbody/GMgroup/packages/handlingChar/handlingType) 0-1</p> <p>(XPath GARMasterData/packages/handlingChar/handlingType) 0-1</p> <p>(XPath GARMasterData/GMbody/GMgroup/GMitem/handlingChar/handlingType) 0-1</p>
height	<p>altezza effettiva dell'oggetto specificato</p> <p>- tipo base: decimal, min incluso: 0, cifre decimali: 2,</p> <p>(XPath GARMasterData/GMbody/GMgroup/GMitem/productDim/height) 0-1</p> <p>(XPath GARMasterData/packages/packageDim/height) 0-1</p> <p>(XPath GARMasterData/GMbody/GMgroup/GMitem/packages/packageDim/height) 0-1</p> <p>(XPath GARMasterData/GMbody/GMgroup/packages/packageDim/height) 0-1</p>
id	<p>codice identificativo primario della Parte in causa (Cliente, Fornitore, Destinatarario merce ecc.), si raccomanda il formato: codice nazione (ISO 3166) + partita IVA (11crt), con il qualificatore "numberingOrg"= MF</p> <p>- tipo base: string, lunghezza max: 15,</p> <p>(XPath GARMasterData/GMheader/receiverParty/id) 1-1</p> <p>(XPath GARMasterData/GMheader/thirdParty/id) 1-1</p> <p>(XPath GARMasterData/GMbody/GMgroup/GMitem/thirdParty/id) 1-1</p> <p>(XPath GARMasterData/GMheader/senderParty/id) 1-1</p>
@idQualifier	<p>Qualificatore che distingue l'identificativo.</p> <p>- tipo base: string,</p>

	<p>(XPath GARMasterData/GMbody/GMgroup/GMitem/fashionProd/csRange/sizeMatrix/sizeRow/itemsList/itemIdentification/serialN/@idQualifier) [Optional]</p> <p>- nota: <i>questo attributo va utilizzato nel caso che numberingOrg non sia sufficiente a indicare la natura del seriale</i></p>
@isURL	<p>indica se l'elemento a cui si riferisce e' un URL (true) oppure no (false)</p> <p>- tipo base: boolean,</p> <p>(XPath GARMasterData/GMbody/GMgroup/refDoc/attachment/externalReference/uri/@isURL) [Optional] [Default= true]</p> <p>- nota: <i>l'uso di URL è raccomandato</i></p> <p>(XPath GARMasterData/GMbody/GMgroup/GMitem/refDoc/attachment/externalReference/uri/@isURL) [Optional] [Default= true]</p> <p>- nota: <i>l'uso di URL è raccomandato</i></p> <p>(XPath GARMasterData/GMheader/refDoc/attachment/externalReference/uri/@isURL) [Optional] [Default= true]</p> <p>- nota: <i>l'uso di URL è raccomandato</i></p>
itemID	<p>numero che contraddistingue la riga/item del documento in oggetto</p> <p>- tipo base: string, lunghezza max: 6,</p> <p>(XPath GARMasterData/GMbody/GMgroup/refDoc/itemID) 0-1</p> <p>(XPath GARMasterData/GMheader/refDoc/itemID) 0-1</p> <p>(XPath GARMasterData/GMbody/GMgroup/GMitem/refDoc/itemID) 0-1</p>
itemsPerPackage	<p>Quantità di articoli che può essere contenuta in un collo.</p> <p>- tipo base: decimal,</p> <p>(XPath GARMasterData/GMbody/GMgroup/packages/itemsPerPackage) 0-1</p> <p>(XPath GARMasterData/GMbody/GMgroup/GMitem/packages/itemsPerPackage) 0-1</p> <p>(XPath GARMasterData/packages/itemsPerPackage) 0-1</p>
label	<p>indica se l'oggetto cui si riferisce deve essere etichettato</p> <p>- tipo base: boolean,</p> <p>(XPath GARMasterData/GMbody/GMgroup/packages/handlingChar/yarnPack/yarnInWrap/label) 0-1</p> <p>(XPath GARMasterData/packages/handlingChar/yarnPack/yarnReel/label) 0-1</p> <p>(XPath GARMasterData/GMbody/GMgroup/GMitem/handlingChar/yarnPack/yarnReel/label) 0-1</p> <p>(XPath GARMasterData/packages/handlingChar/yarnPack/yarnInWrap/label) 0-1</p> <p>(XPath GARMasterData/GMbody/GMgroup/GMitem/packages/handlingChar/yarnPack/yarnReel/label) 0-1</p> <p>(XPath GARMasterData/GMbody/GMgroup/packages/handlingChar/yarnPack/yarnReel/label) 0-1</p> <p>(XPath GARMasterData/GMbody/GMgroup/GMitem/packages/handlingChar/yarnPack/yarnInWrap/label) 0-1</p> <p>(XPath GARMasterData/GMbody/GMgroup/GMitem/handlingChar/yarnPack/yarnInWrap/label) 0-1</p>
labelWrit	<p>testo che deve essere scritto sulla etichetta di un oggetto quando se ne richiede la personalizzazione</p> <p>- tipo base: string, lunghezza max: 350,</p> <p>(XPath GARMasterData/GMbody/GMgroup/GMitem/packages/handlingChar/yarnPack/yarnInWrap/labelWrit) 0-1</p> <p>(XPath GARMasterData/GMbody/GMgroup/GMitem/packages/handlingChar/yarnPack/yarnReel/labelWrit) 0-1</p> <p>(XPath GARMasterData/packages/handlingChar/yarnPack/yarnReel/labelWrit) 0-1</p> <p>(XPath GARMasterData/packages/handlingChar/yarnPack/yarnInWrap/labelWrit) 0-1</p> <p>(XPath GARMasterData/GMbody/GMgroup/packages/handlingChar/yarnPack/yarnReel/labelWrit) 0-1</p> <p>(XPath GARMasterData/GMbody/GMgroup/GMitem/handlingChar/yarnPack/yarnInWrap/labelWrit) 0-1</p> <p>(XPath GARMasterData/GMbody/GMgroup/GMitem/handlingChar/yarnPack/yarnReel/labelWrit) 0-1</p>

	(XPath GARMasterData/GMbody/GMgroup/packages/handlingChar/yarnPack/yarnInWrap/labelWrit) 0-1
legalName	ragione sociale della Parte - tipo base: string, lunghezza max: 250, (XPath GARMasterData/GMheader/senderParty/legalName) 0-1 (XPath GARMasterData/GMheader/thirdParty/legalName) 0-1 (XPath GARMasterData/GMheader/receiverParty/legalName) 0-1 (XPath GARMasterData/GMbody/GMgroup/GMitem/thirdParty/legalName) 0-1
legalRef	riferimento legislativo della categoria di imposta o tassa - tipo base: string, (XPath GARMasterData/GMbody/GMgroup/GMitem/dtScheme/legalRef) 0-1
length	lunghezza effettiva dell'oggetto specificato - tipo base: decimal, min incluso: 0, cifre decimali: 2, (XPath GARMasterData/packages/packageDim/length) 1-1 - note: <i>qui si deve indicare anche la dimensione massima</i> (XPath GARMasterData/GMbody/GMgroup/GMitem/packages/packageDim/length) 1-1 - note: <i>qui si deve indicare anche la dimensione massima</i> (XPath GARMasterData/GMbody/GMgroup/packages/packageDim/length) 1-1 - note: <i>qui si deve indicare anche la dimensione massima</i> (XPath GARMasterData/GMbody/GMgroup/GMitem/productDim/length) 1-1
lineID	identificatore univoco che contraddistingue la riga del documento di business; e' assegnato dal soggetto che emette il documento. - tipo base: string, lunghezza max: 30, (XPath GARMasterData/GMbody/GMgroup/GMitem/lineID) 0-1
lineN	numero che contraddistingue la riga del presente messaggio (documento xml); è assegnato dal soggetto che emette il documento. Solitamente è un progressivo, ma non sempre. - tipo base: positiveInteger, min incluso: 1, max incluso: 9999, (XPath GARMasterData/GMbody/GMgroup/GMitem/lineN) 0-1
@listName	il nome della lista di codici usati per istanziare l'elemento (può avere intento descrittivo, p.es. 'tecnologie di stampa', oppure non averlo, ad es. 'T264') - tipo base: string, lunghezza max: 40, (XPath GARMasterData/GMbody/GMgroup/GMitem/fashionProd/garmentCode/garmentCodeB/artGroup/@listName) [Optional] - nota: <i>questo attributo dovrebbe essere usato sempre in abbinamento a "numberingOrg"</i> (XPath GARMasterData/GMbody/GMgroup/GMitem/fashionProd/garmentCode/garmentCodeA/art/@listName) [Optional] - nota: <i>questo attributo dovrebbe essere usato sempre in abbinamento a "numberingOrg"</i> (XPath GARMasterData/GMbody/GMgroup/artGroup/@listName) [Optional] - nota: <i>questo attributo dovrebbe essere usato sempre in abbinamento a "numberingOrg"</i> (XPath GARMasterData/GMbody/GMgroup/GMitem/fashionProd/texCode/color/@listName) [Optional] - nota: <i>questo attributo dovrebbe essere usato sempre in abbinamento a "numberingOrg"</i> (XPath GARMasterData/GMbody/GMgroup/GMitem/fashionProd/garmentPartCode/color/@listName) [Optional] - nota: <i>questo attributo dovrebbe essere usato sempre in abbinamento a "numberingOrg"</i> (XPath GARMasterData/GMbody/GMgroup/GMitem/fashionProd/garmentPartCode/fabric/@listName) [Optional] - nota: <i>questo attributo dovrebbe essere usato sempre in abbinamento a "numberingOrg"</i> (XPath GARMasterData/GMbody/GMgroup/GMitem/refDoc/season/@listName) [Optional] (XPath GARMasterData/GMbody/GMgroup/GMitem/fashionProd/garmentCode/garmentCodeB/fabric/@listName) [Optional]

- nota: questo attributo dovrebbe essere usato sempre in abbinamento a "numberingOrg"
(XPath GARMasterData/GMbody/GMgroup/GMitem/fashionProd/acsCode/pattern/@listName) [Optional]

- nota: questo attributo dovrebbe essere usato sempre in abbinamento a "numberingOrg"
(XPath GARMasterData/GMheader/season/@listName) [Optional]
(XPath GARMasterData/GMbody/GMgroup/GMitem/fashionProd/acsCode/color/@listName) [Optional]

- nota: questo attributo dovrebbe essere usato sempre in abbinamento a "numberingOrg"
(XPath GARMasterData/GMbody/GMgroup/GMitem/fashionProd/garmentCode/garmentCodeB/color/@listName) [Optional]

- nota: questo attributo dovrebbe essere usato sempre in abbinamento a "numberingOrg"
(XPath GARMasterData/GMbody/GMgroup/GMitem/fashionProd/garmentCode/garmentCodeB/mod/@listName) [Optional]

- nota: questo attributo dovrebbe essere usato sempre in abbinamento a "numberingOrg"
(XPath GARMasterData/GMbody/GMgroup/GMitem/fashionProd/garmentCode/garmentCodeB/garmentVariant/variantCode/@listName) [Optional]

- nota: questo attributo dovrebbe essere usato sempre in abbinamento a "numberingOrg"
(XPath GARMasterData/GMbody/GMgroup/GMitem/fashionProd/garmentPartCode/mod/@listName) [Optional]

- nota: questo attributo dovrebbe essere usato sempre in abbinamento a "numberingOrg"
(XPath GARMasterData/GMbody/GMgroup/GMitem/fashionProd/acsCode/art/@listName) [Optional]

- nota: questo attributo dovrebbe essere usato sempre in abbinamento a "numberingOrg"
(XPath GARMasterData/GMbody/GMgroup/GMitem/fashionProd/garmentCode/garmentCodeB/garmentVariant/variantType/@listName) [Optional]

- nota: questo attributo dovrebbe essere usato sempre in abbinamento a "numberingOrg"
(XPath GARMasterData/GMbody/GMgroup/refDoc/season/@listName) [Optional]
(XPath GARMasterData/GMbody/GMgroup/GMitem/fashionProd/yarnCode/art/@listName) [Optional]

- nota: questo attributo dovrebbe essere usato sempre in abbinamento a "numberingOrg"
(XPath GARMasterData/GMbody/GMgroup/GMitem/fashionProd/csRange/sizeMatrix/sizeRow/itemsList/qualityLevel/@listName) [Optional]
(XPath GARMasterData/GMbody/GMgroup/GMitem/garmentCategory/goodsClassification/class/@listName) [Optional]
(XPath GARMasterData/GMbody/GMgroup/GMitem/fashionProd/csRange/sizeMatrix/sizeRow/additionalComponentCode/@listName) [Optional]

- nota: questo attributo dovrebbe essere usato sempre in abbinamento a "numberingOrg"
(XPath GARMasterData/GMbody/GMgroup/GMitem/measureConversion/unitOfSourceMeasure/@listName) [Optional]
(XPath GARMasterData/GMbody/GMgroup/GMitem/fashionProd/yarnCode/color/@listName) [Optional]

- nota: questo attributo dovrebbe essere usato sempre in abbinamento a "numberingOrg"
(XPath GARMasterData/GMbody/GMgroup/GMitem/unitOfMeasure/@listName) [Optional]
(XPath GARMasterData/GMbody/GMgroup/GMitem/garmentCategory/artSubGroup/@listName) [Optional]

- nota: questo attributo dovrebbe essere usato sempre in abbinamento a "numberingOrg"

	<p>(XPath GARMasterData/GMbody/GMgroup/GMitem/garmentCategory/artGroup/@listName) [Optional] - nota: <i>questo attributo dovrebbe essere usato sempre in abbinamento a "numberingOrg"</i></p> <p>(XPath GARMasterData/GMbody/GMgroup/GMitem/garmentCategory/goodsClassification/subClass/@listName) [Optional] (XPath GARMasterData/GMbody/GMgroup/GMitem/productLine/@listName) [Optional] (XPath GARMasterData/GMbody/GMgroup/GMitem/fashionProd/additionalComponentCode/@listName) [Optional] (XPath GARMasterData/GMbody/GMgroup/GMitem/operationalCode/@listName) [Optional] (XPath GARMasterData/GMbody/GMgroup/GMitem/garmentCategory/artSex/@listName) [Optional] - nota: <i>questo attributo dovrebbe essere usato sempre in abbinamento a "numberingOrg"</i></p> <p>(XPath GARMasterData/GMbody/GMgroup/GMitem/fashionProd/textCode/art/@listName) [Optional] - nota: <i>questo attributo dovrebbe essere usato sempre in abbinamento a "numberingOrg"</i></p> <p>(XPath GARMasterData/GMbody/GMgroup/GMitem/fashionProd/csRange/garmentVariant/variantType/@listName) [Optional] - nota: <i>questo attributo dovrebbe essere usato sempre in abbinamento a "numberingOrg"</i></p> <p>(XPath GARMasterData/GMbody/GMgroup/GMitem/fashionProd/csRange/color/@listName) [Optional] - nota: <i>questo attributo dovrebbe essere usato sempre in abbinamento a "numberingOrg"</i></p> <p>(XPath GARMasterData/GMbody/GMgroup/GMitem/garmentCategory/season/@listName) [Optional] (XPath GARMasterData/GMbody/GMgroup/GMitem/fashionProd/textCode/pattern/@listName) [Optional] - nota: <i>questo attributo dovrebbe essere usato sempre in abbinamento a "numberingOrg"</i></p> <p>(XPath GARMasterData/GMheader/refDoc/season/@listName) [Optional] (XPath GARMasterData/GMbody/GMgroup/GMitem/garmentCategory/goodsClassification/macroClass/@listName) [Optional] (XPath GARMasterData/GMbody/GMgroup/GMitem/brand/@listName) [Optional] (XPath GARMasterData/GMbody/GMgroup/GMitem/measureConversion/unitOfTargetMeasure/@listName) [Optional] (XPath GARMasterData/GMbody/GMgroup/GMitem/fashionProd/csRange/garmentVariant/variantCode/@listName) [Optional] - nota: <i>questo attributo dovrebbe essere usato sempre in abbinamento a "numberingOrg"</i></p>
<p>@listVersion</p>	<p>specifica la versione della lista di codici usati per istanziare l'elemento - tipo base: string, lunghezza max: 6, (XPath GARMasterData/GMbody/GMgroup/GMitem/measureConversion/unitOfSourceMeasure/@listVersion) [Optional] (XPath GARMasterData/GMbody/GMgroup/GMitem/unitOfMeasure/@listVersion) [Optional] (XPath GARMasterData/GMbody/GMgroup/GMitem/measureConversion/unitOfTargetMeasure/@listVersion) [Optional] (XPath GARMasterData/GMbody/GMgroup/GMitem/fashionProd/garmentPartCode/color/@listVersion) [Optional] - nota: <i>questo attributo dovrebbe essere usato sempre in abbinamento a "numberingOrg" e "listName"</i></p>

	<p>(XPath GARMasterData/GMbody/GMgroup/GMitem/fashionProd/garmentCode/garmentCodeB/mod/@listVersion) [Optional] - nota: questo attributo dovrebbe essere usato sempre in abbinamento a "numberingOrg" e "listName"</p> <p>(XPath GARMasterData/GMbody/GMgroup/GMitem/fashionProd/csRange/garmentVariant/variantType/@listVersion) [Optional] - nota: questo attributo dovrebbe essere usato sempre in abbinamento a "numberingOrg" e "listName"</p> <p>(XPath GARMasterData/GMbody/GMgroup/GMitem/fashionProd/csRange/garmentVariant/variantCode/@listVersion) [Optional] - nota: questo attributo dovrebbe essere usato sempre in abbinamento a "numberingOrg" e "listName"</p> <p>(XPath GARMasterData/GMbody/GMgroup/GMitem/fashionProd/garmentCode/garmentCodeB/garmentVariant/variantCode/@listVersion) [Optional] - nota: questo attributo dovrebbe essere usato sempre in abbinamento a "numberingOrg" e "listName"</p> <p>(XPath GARMasterData/GMbody/GMgroup/GMitem/fashionProd/garmentCode/garmentCodeA/art/@listVersion) [Optional] - nota: questo attributo dovrebbe essere usato sempre in abbinamento a "numberingOrg" e "listName"</p> <p>(XPath GARMasterData/GMbody/GMgroup/GMitem/fashionProd/garmentCode/garmentCodeB/artGroup/@listVersion) [Optional] - nota: questo attributo dovrebbe essere usato sempre in abbinamento a "numberingOrg" e "listName"</p> <p>(XPath GARMasterData/GMbody/GMgroup/GMitem/fashionProd/csRange/color/@listVersion) [Optional] - nota: questo attributo dovrebbe essere usato sempre in abbinamento a "numberingOrg" e "listName"</p> <p>(XPath GARMasterData/GMheader/refDoc/season/@listVersion) [Optional] (XPath GARMasterData/GMbody/GMgroup/GMitem/fashionProd/garmentCode/garmentCodeB/color/@listVersion) [Optional] - nota: questo attributo dovrebbe essere usato sempre in abbinamento a "numberingOrg" e "listName"</p> <p>(XPath GARMasterData/GMheader/season/@listVersion) [Optional] (XPath GARMasterData/GMbody/GMgroup/GMitem/fashionProd/garmentCode/garmentCodeB/fabric/@listVersion) [Optional] - nota: questo attributo dovrebbe essere usato sempre in abbinamento a "numberingOrg" e "listName"</p> <p>(XPath GARMasterData/GMbody/GMgroup/GMitem/fashionProd/garmentCode/garmentCodeB/garmentVariant/variantType/@listVersion) [Optional] - nota: questo attributo dovrebbe essere usato sempre in abbinamento a "numberingOrg" e "listName"</p> <p>(XPath GARMasterData/GMbody/GMgroup/GMitem/fashionProd/csRange/sizeMatrix/sizeRow/additionalComponentCode/@listVersion) [Optional] (XPath GARMasterData/GMbody/GMgroup/GMitem/fashionProd/csRange/sizeMatrix/sizeRow/itemsList/qualityLevel/@listVersion) [Optional] (XPath GARMasterData/GMbody/GMgroup/GMitem/fashionProd/garmentPartCode/fabric/@listVersion) [Optional] - nota: questo attributo dovrebbe essere usato sempre in abbinamento a "numberingOrg" e "listName"</p> <p>(XPath GARMasterData/GMbody/GMgroup/GMitem/garmentCategory/season/@listVersion) [Optional] (XPath GARMasterData/GMbody/GMgroup/GMitem/fashionProd/acsCode/color/@listVersion) [Optional] - nota: questo attributo dovrebbe essere usato sempre in abbinamento a "numberingOrg" e "listName"</p> <p>(XPath GARMasterData/GMbody/GMgroup/GMitem/garmentCategory/goodsClassification/macroClass/@listVersion) [Optional] (XPath GARMasterData/GMbody/GMgroup/GMitem/fashionProd/acsCode/pattern/@listVersion) [Optional]</p>
--	--

- nota: questo attributo dovrebbe essere usato sempre in abbinamento a "numberingOrg" e "listName"
(XPath GARMasterData/GMbody/GMgroup/GMitem/garmentCategory/artGroup/@listVersion) [Optional]

- nota: questo attributo dovrebbe essere usato sempre in abbinamento a "numberingOrg" e "listName"
(XPath GARMasterData/GMbody/GMgroup/GMitem/operationalCode/@listVersion) [Optional]

(XPath GARMasterData/GMbody/GMgroup/GMitem/garmentCategory/artSex/@listVersion) [Optional]

- nota: questo attributo dovrebbe essere usato sempre in abbinamento a "numberingOrg" e "listName"
(XPath GARMasterData/GMbody/GMgroup/GMitem/garmentCategory/artSubGroup/@listVersion) [Optional]

- nota: questo attributo dovrebbe essere usato sempre in abbinamento a "numberingOrg" e "listName"
(XPath GARMasterData/GMbody/GMgroup/GMitem/garmentCategory/goodsClassification/class/@listVersion) [Optional]

(XPath GARMasterData/GMbody/GMgroup/GMitem/fashionProd/texCode/art/@listVersion) [Optional]

- nota: questo attributo dovrebbe essere usato sempre in abbinamento a "numberingOrg" e "listName"
(XPath GARMasterData/GMbody/GMgroup/GMitem/fashionProd/yarnCode/color/@listVersion) [Optional]

- nota: questo attributo dovrebbe essere usato sempre in abbinamento a "numberingOrg" e "listName"
(XPath GARMasterData/GMbody/GMgroup/GMitem/fashionProd/texCode/color/@listVersion) [Optional]

- nota: questo attributo dovrebbe essere usato sempre in abbinamento a "numberingOrg" e "listName"
(XPath GARMasterData/GMbody/GMgroup/GMitem/fashionProd/texCode/pattern/@listVersion) [Optional]

- nota: questo attributo dovrebbe essere usato sempre in abbinamento a "numberingOrg" e "listName"
(XPath GARMasterData/GMbody/GMgroup/GMitem/fashionProd/additionalComponentCode/@listVersion) [Optional]

(XPath GARMasterData/GMbody/GMgroup/GMitem/garmentCategory/goodsClassification/subClass/@listVersion) [Optional]

(XPath GARMasterData/GMbody/GMgroup/GMitem/fashionProd/yarnCode/art/@listVersion) [Optional]

- nota: questo attributo dovrebbe essere usato sempre in abbinamento a "numberingOrg" e "listName"
(XPath GARMasterData/GMbody/GMgroup/GMitem/fashionProd/acsCode/art/@listVersion) [Optional]

- nota: questo attributo dovrebbe essere usato sempre in abbinamento a "numberingOrg" e "listName"
(XPath GARMasterData/GMbody/GMgroup/GMitem/refDoc/season/@listVersion) [Optional]

(XPath GARMasterData/GMbody/GMgroup/GMitem/brand/@listVersion) [Optional]

(XPath GARMasterData/GMbody/GMgroup/GMitem/fashionProd/garmentPartCode/mod/@listVersion) [Optional]

- nota: questo attributo dovrebbe essere usato sempre in abbinamento a "numberingOrg" e "listName"
(XPath GARMasterData/GMbody/GMgroup/artGroup/@listVersion) [Optional]

- nota: questo attributo dovrebbe essere usato sempre in abbinamento a "numberingOrg" e "listName"
(XPath GARMasterData/GMbody/GMgroup/refDoc/season/@listVersion) [Optional]

(XPath GARMasterData/GMbody/GMgroup/GMitem/productLine/@listVersion) [Optional]

@In	<p>Codice lingua.</p> <p>- tipo base: string,</p> <p>(XPath GARMasterData/GMbody/GMgroup/GMitem/handlingChar/handlingType/@In) [Optional]</p> <p>(XPath GARMasterData/GMbody/GMgroup/GMitem/fashionProd/yarnCode/description/@In) [Optional]</p> <p>(XPath GARMasterData/GMbody/GMgroup/packages/description/@In) [Optional]</p> <p>(XPath GARMasterData/GMbody/GMgroup/GMitem/extendedDescription/@In) [Optional]</p> <p>(XPath GARMasterData/GMbody/GMgroup/GMitem/composition/description/@In) [Optional]</p> <p>(XPath GARMasterData/GMbody/GMgroup/description/@In) [Optional]</p> <p>(XPath GARMasterData/GMbody/GMgroup/GMitem/packages/description/@In) [Optional]</p> <p>(XPath GARMasterData/GMbody/GMgroup/GMitem/fashionProd/texCode/description/@In) [Optional]</p> <p>(XPath GARMasterData/GMbody/GMgroup/GMitem/fashionProd/garmentCode/garmentCodeB/description/@In) [Optional]</p> <p>(XPath GARMasterData/GMbody/GMgroup/GMitem/fashionProd/garmentCode/garmentCodeA/description/@In) [Optional]</p> <p>(XPath GARMasterData/GMbody/GMgroup/packages/handlingChar/handlingType/@In) [Optional]</p> <p>(XPath GARMasterData/GMbody/GMgroup/GMitem/packages/handlingChar/handlingType/@In) [Optional]</p> <p>(XPath GARMasterData/GMbody/GMgroup/GMitem/fashionProd/garmentPartCode/description/@In) [Optional]</p> <p>(XPath GARMasterData/packages/description/@In) [Optional]</p> <p>(XPath GARMasterData/GMbody/GMgroup/GMitem/fashionProd/acsCode/description/@In) [Optional]</p> <p>(XPath GARMasterData/packages/handlingChar/handlingType/@In) [Optional]</p>
macroClass	<p>Codice indicante la categoria (macro-classe, classe o sotto-classe) di un sistema di classificazione della merce a cui appartiene l'articolo.</p> <p>- tipo base: string,</p> <p>(XPath GARMasterData/GMbody/GMgroup/GMitem/garmentCategory/goodsClassification/macroClass) 0-1</p>
@measureQualifier	<p>Qualificatore per l'unità di misura.</p> <p>- tipo base: string,</p> <p>(XPath GARMasterData/GMbody/GMgroup/GMitem/unitOfMeasure/@measureQualifier) [Optional]</p> <p>(XPath GARMasterData/GMbody/GMgroup/GMitem/measureConversion/unitOfSourceMeasure/@measureQualifier) [Optional]</p> <p>(XPath GARMasterData/GMbody/GMgroup/GMitem/measureConversion/unitOfTargetMeasure/@measureQualifier) [Optional]</p>
@mime	<p>tipo mime dell'oggetto binario</p> <p>- tipo base: normalizedString,</p> <p>(XPath GARMasterData/GMbody/GMgroup/GMitem/refDoc/attachment/binaryObject/@mime) [Optional]</p> <p>(XPath GARMasterData/GMbody/GMgroup/refDoc/attachment/binaryObject/@mime) [Optional]</p> <p>(XPath GARMasterData/GMheader/refDoc/attachment/binaryObject/@mime) [Optional]</p>
mimeCode	<p>tipo mime dell'oggetto esterno</p> <p>- tipo base: normalizedString,</p> <p>(XPath GARMasterData/GMheader/refDoc/attachment/externalReference/mimeCode) 0-1</p> <p>(XPath GARMasterData/GMbody/GMgroup/refDoc/attachment/externalReference/mimeCode) 0-1</p> <p>(XPath GARMasterData/GMbody/GMgroup/GMitem/refDoc/attachment/externalReference/mimeCode) 0-1</p>

minItemsPerPackage	Quantità minima di articoli per un collo di questo tipo. - tipo base: decimal, min incluso: 0, (XPath GARMasterData/packages/minItemsPerPackage) 0-1 (XPath GARMasterData/GMbody/GMgroup/packages/minItemsPerPackage) 0-1 (XPath GARMasterData/GMbody/GMgroup/GMitem/packages/minItemsPerPackage) 0-1
mod	codice modello del capo di confezione - tipo base: string, lunghezza max: 15, (XPath GARMasterData/GMbody/GMgroup/GMitem/fashionProd/garmentPartCode/mod) 1-1 - note: <i>nel caso di un componente, dovrebbe essere lo stesso codice assegnato al capo intero</i> (XPath GARMasterData/GMbody/GMgroup/GMitem/fashionProd/garmentCode/garmentCodeB/mod) 1-1
msgDate	data di emissione del presente messaggio (documento xml), espressa in uno dei formati: AAAA-MM-GG, AAAA-MM-GG:HH-MM o AAAA-SS (cioè anno-settimana) - tipo base: string, (XPath GARMasterData/GMheader/msgDate) 1-1
@msgfunction	funzione rivestita dal presente messaggio in relazione alla sua trasmissione - tipo base: string, tabella cod.: NT18 http://www.ebiz.enea.it/moda-ml/repository/codelist/draft/gc_NT18.xml (XPath GARMasterData/@msgfunction) [Optional] [Default= OR]
msgID	chiave identificativa univoca del documento di business nel sistema informativo della Parte emittente. Mantiene il medesimo valore in caso di più spedizioni del medesimo documento di business. - tipo base: string, lunghezza max: 35, (XPath GARMasterData/GMheader/msgID) 1-1
msgN	numero identificativo univoco assegnato al messaggio (documento xml) da chi lo emette. Assume valori diversi in caso di più spedizioni del medesimo documento di business. - tipo base: string, lunghezza max: 35, (XPath GARMasterData/GMheader/msgN) 1-1
netWeight	peso netto dichiarato a fini di trasporto o doganali - tipo base: decimal, min incluso: 0, cifre decimali: 2, (XPath GARMasterData/GMbody/GMgroup/GMitem/packages/handlingChar/netWeight) 0-1 (XPath GARMasterData/packages/handlingChar/netWeight) 0-1 (XPath GARMasterData/GMbody/GMgroup/packages/handlingChar/netWeight) 0-1 (XPath GARMasterData/GMbody/GMgroup/GMitem/handlingChar/netWeight) 0-1
note	nota in testo libero o strutturata (computer processing). Per strutturare la nota si devono usare gli attributi "noteLabel" e "codelist" - tipo base: string, lunghezza max: 350, (XPath GARMasterData/GMbody/GMgroup/note) 0-99 - note: <i>Note riferite al gruppo.</i> (XPath GARMasterData/GMbody/GMgroup/GMitem/dtScheme/note) 0-99 (XPath GARMasterData/GMbody/GMgroup/packages/handlingChar/note) 0-99 (XPath GARMasterData/GMbody/GMgroup/GMitem/packages/handlingChar/note) 0-99 (XPath GARMasterData/GMbody/GMgroup/GMitem/note) 0-99 (XPath GARMasterData/GMbody/GMgroup/GMitem/garmentCategory/note) 0-99 (XPath GARMasterData/GMheader/note) 0-unbounded (XPath GARMasterData/GMbody/GMgroup/GMitem/fashionProd/note) 0-unbounded (XPath GARMasterData/GMbody/GMgroup/GMitem/handlingChar/note) 0-99 (XPath GARMasterData/packages/handlingChar/note) 0-99
@noteLabel	qualificatore dell'argomento di una nota - tipo base: string, lunghezza max: 35, (XPath GARMasterData/packages/handlingChar/note/@noteLabel) [Optional]

	<ul style="list-style-type: none"> - nota: <i>deve usarsi per qualificare l'argomento della nota</i> (XPath GARMasterData/GMbody/GMgroup/GMitem/fashionProd/note/@noteLabel) [Optional] - nota: <i>deve usarsi per qualificare l'argomento della nota</i> (XPath GARMasterData/GMbody/GMgroup/note/@noteLabel) [Optional] - nota: <i>deve usarsi per qualificare l'argomento della nota</i> (XPath GARMasterData/GMheader/note/@noteLabel) [Optional] - nota: <i>deve usarsi per qualificare l'argomento della nota</i> (XPath GARMasterData/GMbody/GMgroup/GMitem/note/@noteLabel) [Optional] - nota: <i>deve usarsi per qualificare l'argomento della nota</i> (XPath GARMasterData/GMbody/GMgroup/GMitem/packages/handlingChar/note/@noteLabel) [Optional] - nota: <i>deve usarsi per qualificare l'argomento della nota</i> (XPath GARMasterData/GMbody/GMgroup/GMitem/dtScheme/note/@noteLabel) [Optional] - nota: <i>deve usarsi per qualificare l'argomento della nota</i> (XPath GARMasterData/GMbody/GMgroup/packages/handlingChar/note/@noteLabel) [Optional] - nota: <i>deve usarsi per qualificare l'argomento della nota</i> (XPath GARMasterData/GMbody/GMgroup/GMitem/garmentCategory/note/@noteLabel) [Optional] - nota: <i>deve usarsi per qualificare l'argomento della nota</i> (XPath GARMasterData/GMbody/GMgroup/GMitem/handlingChar/note/@noteLabel) [Optional] - nota: <i>deve usarsi per qualificare l'argomento della nota</i>
@numberingOrg	<p>organizzazione che ha creato la codifica o immatricolazione in oggetto</p> <ul style="list-style-type: none"> - tipo base: string, tabella cod.: NT6 http://www.ebiz.enea.it/moda-ml/repository/codelist/draft/gc_NT6.xml (XPath GARMasterData/GMbody/GMgroup/GMitem/garmentCategory/goodsClassification/subClass/@numberingOrg) [Optional] (XPath GARMasterData/packages/handlingChar/note/@numberingOrg) [Optional] (XPath GARMasterData/GMheader/note/@numberingOrg) [Optional] (XPath GARMasterData/GMbody/GMgroup/GMitem/packages/packageN/@numberingOrg) [Optional] (XPath GARMasterData/GMbody/GMgroup/GMitem/fashionProd/garmentPartCode/mod/@numberingOrg) [Optional] - nota: <i>questo attributo dovrebbe essere usato o singolarmente o in abbinamento con "listName" e "listVersion"</i> (XPath GARMasterData/GMheader/refDoc/docID/@numberingOrg) [Optional] - nota: <i>qui si può specificare quale numerazione è usata per identificare il documento (es.: del Cliente, del Fornitore, ..)</i> (XPath GARMasterData/GMbody/GMgroup/GMitem/thirdParty/id/@numberingOrg) [Optional] (XPath GARMasterData/GMbody/GMgroup/GMitem/fashionProd/additionalComponentCode/@numberingOrg) [Optional] (XPath GARMasterData/GMbody/GMgroup/GMitem/garmentCategory/note/@numberingOrg) [Optional] (XPath GARMasterData/GMbody/GMgroup/GMitem/refDoc/attachment/fileName/@numberingOrg) [Optional] (XPath GARMasterData/GMbody/GMgroup/GMitem/packages/handlingChar/note/@numberingOrg) [Optional] (XPath GARMasterData/GMheader/senderParty/id/@numberingOrg) [Optional] (XPath GARMasterData/GMbody/GMgroup/GMitem/handlingChar/note/@numberingOrg) [Optional] (XPath GARMasterData/GMbody/GMgroup/GMitem/fashionProd/garmentPartCode/@numberingOrg) [Optional] (XPath GARMasterData/GMbody/GMgroup/GMitem/fashionProd/garmentCode/garmentCodeB/color/@numberingOrg) [Optional] - nota: <i>questo attributo dovrebbe essere usato o singolarmente o in abbinamento con "listName" e "listVersion"</i> (XPath GARMasterData/GMbody/GMgroup/GMitem/fashionProd/garmentCode/garmentCodeB/mod/@numberingOrg) [Optional]

- nota: *questo attributo dovrebbe essere usato o singolarmente o in abbinamento con "listName" e "listVersion"*
(XPath GARMasterData/GMbody/GMgroup/GMitem/garmentCategory/season/@numberingOrg) [Optional]
(XPath GARMasterData/GMbody/GMgroup/GMitem/garmentCategory/@numberingOrg) [Optional]
(XPath GARMasterData/packages/packageModelCode/@numberingOrg) [Optional]
(XPath GARMasterData/GMbody/GMgroup/GMitem/fashionProd/acsCode/added/@numberingOrg) [Optional]
(XPath GARMasterData/GMbody/GMgroup/GMitem/garmentCategory/artSex/@numberingOrg) [Optional]

- nota: *questo attributo dovrebbe essere usato o singolarmente o in abbinamento con "listName" e "listVersion"*
(XPath GARMasterData/GMbody/GMgroup/GMitem/garmentCategory/artGroup/@numberingOrg) [Optional]

- nota: *questo attributo dovrebbe essere usato o singolarmente o in abbinamento con "listName" e "listVersion"*
(XPath GARMasterData/GMbody/GMgroup/GMitem/fashionProd/garmentCode/garmentCodeB/fabric/@numberingOrg) [Optional]

- nota: *questo attributo dovrebbe essere usato o singolarmente o in abbinamento con "listName" e "listVersion"*
(XPath GARMasterData/GMbody/GMgroup/GMitem/garmentCategory/artSubGroup/@numberingOrg) [Optional]

- nota: *questo attributo dovrebbe essere usato o singolarmente o in abbinamento con "listName" e "listVersion"*
(XPath GARMasterData/GMbody/GMgroup/GMitem/brand/@numberingOrg) [Optional]
(XPath GARMasterData/GMbody/GMgroup/GMitem/productLine/@numberingOrg) [Optional]
(XPath GARMasterData/GMbody/GMgroup/GMitem/fashionProd/garmentCode/garmentCodeB/@numberingOrg) [Optional]
(XPath GARMasterData/GMheader/refDoc/season/@numberingOrg) [Optional]
(XPath GARMasterData/GMbody/GMgroup/GMitem/fashionProd/garmentCode/@numberingOrg) [Optional]
(XPath GARMasterData/GMbody/GMgroup/GMitem/fashionProd/acsCode/pattern/@numberingOrg) [Optional]

- nota: *questo attributo dovrebbe essere usato o singolarmente o in abbinamento con "listName" e "listVersion"*
(XPath GARMasterData/GMbody/GMgroup/GMitem/garmentCategory/goodsClassification/class/@numberingOrg) [Optional]
(XPath GARMasterData/GMbody/GMgroup/GMitem/garmentCategory/goodsClassification/macroClass/@numberingOrg) [Optional]
(XPath GARMasterData/GMbody/GMgroup/GMitem/fashionProd/acsCode/color/@numberingOrg) [Optional]

- nota: *questo attributo dovrebbe essere usato o singolarmente o in abbinamento con "listName" e "listVersion"*
(XPath GARMasterData/GMbody/GMgroup/GMitem/packages/packageModelCode/@numberingOrg) [Optional]
(XPath GARMasterData/GMbody/GMgroup/GMitem/operationalCode/@numberingOrg) [Optional]
(XPath GARMasterData/GMbody/GMgroup/GMitem/fashionProd/garmentCode/garmentCodeB/garmentVariant/variantType/@numberingOrg) [Optional]

- nota: *questo attributo dovrebbe essere usato o singolarmente o in abbinamento con "listName" e "listVersion"*
(XPath GARMasterData/GMheader/refDoc/attachment/fileName/@numberingOrg) [Optional]

(XPath GARMasterData/GMbody/GMgroup/GMitem/fashionProd/texCode/art/@numberingOrg) [Optional]
- nota: questo attributo dovrebbe essere usato o singolarmente o in abbinamento con "listName" e "listVersion"

(XPath GARMasterData/GMbody/GMgroup/refDoc/season/@numberingOrg) [Optional]
- nota: questo attributo dovrebbe essere usato o singolarmente o in abbinamento con "listName" e "listVersion"

(XPath GARMasterData/GMbody/GMgroup/GMitem/fashionProd/csRange/garmentVariant/variantType/@numberingOrg) [Optional]
- nota: questo attributo dovrebbe essere usato o singolarmente o in abbinamento con "listName" e "listVersion"

(XPath GARMasterData/GMbody/GMgroup/GMitem/fashionProd/acsCode/@numberingOrg) [Optional]
(XPath GARMasterData/GMbody/GMgroup/refDoc/docID/@numberingOrg) [Optional]
- nota: qui si può specificare quale numerazione è usata per identificare il documento (es.: del Cliente, del Fornitore, ..)

(XPath GARMasterData/GMbody/GMgroup/GMitem/fashionProd/csRange/garmentVariant/variantCode/@numberingOrg) [Optional]
- nota: questo attributo dovrebbe essere usato o singolarmente o in abbinamento con "listName" e "listVersion"

(XPath GARMasterData/GMheader/season/@numberingOrg) [Optional]
(XPath GARMasterData/packages/packageN/@numberingOrg) [Optional]
(XPath GARMasterData/GMbody/GMgroup/GMitem/fashionProd/garmentPartCode/fabric/@numberingOrg) [Optional]
- nota: questo attributo dovrebbe essere usato o singolarmente o in abbinamento con "listName" e "listVersion"

(XPath GARMasterData/GMbody/GMgroup/GMitem/fashionProd/garmentCode/garmentCodeB/artGroup/@numberingOrg) [Optional]
- nota: questo attributo dovrebbe essere usato o singolarmente o in abbinamento con "listName" e "listVersion"

(XPath GARMasterData/GMbody/GMgroup/GMitem/fashionProd/texCode/@numberingOrg) [Optional]
(XPath GARMasterData/GMbody/GMgroup/GMitem/fashionProd/garmentPartCode/color/@numberingOrg) [Optional]
- nota: questo attributo dovrebbe essere usato o singolarmente o in abbinamento con "listName" e "listVersion"

(XPath GARMasterData/GMbody/GMgroup/packages/packageN/@numberingOrg) [Optional]
(XPath GARMasterData/GMbody/GMgroup/GMitem/fashionProd/csRange/@numberingOrg) [Optional]
(XPath GARMasterData/GMbody/GMgroup/packages/EPCList/EPC/@numberingOrg) [Optional]
(XPath GARMasterData/GMbody/GMgroup/artGroup/@numberingOrg) [Optional]
- nota: questo attributo dovrebbe essere usato o singolarmente o in abbinamento con "listName" e "listVersion"

(XPath GARMasterData/GMbody/GMgroup/GMitem/fashionProd/texCode/color/@numberingOrg) [Optional]
- nota: questo attributo dovrebbe essere usato o singolarmente o in abbinamento con "listName" e "listVersion"

(XPath GARMasterData/GMbody/GMgroup/packages/handlingChar/note/@numberingOrg) [Optional]
(XPath GARMasterData/GMbody/GMgroup/GMitem/fashionProd/texCode/pattern/@numberingOrg) [Optional]
- nota: questo attributo dovrebbe essere usato o singolarmente o in abbinamento con "listName" e "listVersion"

(XPath GARMasterData/GMbody/GMgroup/note/@numberingOrg) [Optional]
(XPath GARMasterData/GMbody/GMgroup/GMitem/fashionProd/garmentCode/garmentCodeA/art/@numberingOrg) [Optional]
- nota: questo attributo dovrebbe essere usato o singolarmente o in abbinamento con "listName" e "listVersion"

(XPath GARMasterData/packages/EPCList/EPC/@numberingOrg) [Optional]
(XPath GARMasterData/GMbody/GMgroup/GMitem/fashionProd/csRange/color/@numberingOrg) [Optional]
- nota: questo attributo dovrebbe essere usato o singolarmente o in abbinamento con "listName" e "listVersion"

	<p>(XPath GARMasterData/GMbody/GMgroup/refDoc/attachment/fileName/@numberingOrg) [Optional]</p> <p>(XPath GARMasterData/GMbody/GMgroup/GMitem/dtScheme/note/@numberingOrg) [Optional]</p> <p>(XPath GARMasterData/GMbody/GMgroup/GMitem/fashionProd/csRange/sizeMatrix/sizeRow/itemsList/itemIdentification/serialN/@numberingOrg) [Optional]</p> <p>- nota: <i>qui deve specificarsi il soggetto che ha assegnato la matricola (se diverso dal Fornitore)</i></p> <p>(XPath GARMasterData/GMbody/GMgroup/GMitem/fashionProd/yarnCode/@numberingOrg) [Optional] [Default= CL]</p> <p>(XPath GARMasterData/GMbody/GMgroup/GMitem/note/@numberingOrg) [Optional]</p> <p>(XPath GARMasterData/GMbody/GMgroup/GMitem/fashionProd/csRange/sizeMatrix/sizeRow/itemsList/qualityLevel/@numberingOrg) [Optional]</p> <p>(XPath GARMasterData/GMbody/GMgroup/GMitem/fashionProd/yarnCode/art/@numberingOrg) [Optional]</p> <p>- nota: <i>questo attributo dovrebbe essere usato o singolarmente o in abbinamento con "listName" e "listVersion"</i></p> <p>(XPath GARMasterData/GMbody/GMgroup/GMitem/refDoc/docID/@numberingOrg) [Optional]</p> <p>- nota: <i>qui si può specificare quale numerazione è usata per identificare il documento (es.: del Cliente, del Fornitore, ..)</i></p> <p>(XPath GARMasterData/GMbody/GMgroup/GMitem/packages/EPClist/EPC/@numberingOrg) [Optional]</p> <p>(XPath GARMasterData/GMbody/GMgroup/GMitem/refDoc/season/@numberingOrg) [Optional]</p> <p>(XPath GARMasterData/GMbody/GMgroup/GMitem/fashionProd/note/@numberingOrg) [Optional]</p> <p>(XPath GARMasterData/GMbody/GMgroup/GMitem/fashionProd/texCode/added/@numberingOrg) [Optional]</p> <p>(XPath GARMasterData/GMbody/GMgroup/GMitem/fashionProd/garmentCode/garmentCodeB/garmentVariant/variantCode/@numberingOrg) [Optional]</p> <p>- nota: <i>questo attributo dovrebbe essere usato o singolarmente o in abbinamento con "listName" e "listVersion"</i></p> <p>(XPath GARMasterData/GMbody/GMgroup/packages/packageModelCode/@numberingOrg) [Optional]</p> <p>(XPath GARMasterData/GMbody/GMgroup/GMitem/fashionProd/acsCode/art/@numberingOrg) [Optional]</p> <p>- nota: <i>questo attributo dovrebbe essere usato o singolarmente o in abbinamento con "listName" e "listVersion"</i></p> <p>(XPath GARMasterData/GMbody/GMgroup/GMitem/fashionProd/garmentCode/garmentCodeB/added/@numberingOrg) [Optional]</p> <p>(XPath GARMasterData/GMbody/GMgroup/GMitem/fashionProd/garmentPartCode/added/@numberingOrg) [Optional]</p> <p>(XPath GARMasterData/GMbody/GMgroup/GMitem/fashionProd/csRange/sizeMatrix/sizeRow/additionalComponentCode/@numberingOrg) [Optional]</p> <p>(XPath GARMasterData/GMbody/GMgroup/GMitem/fashionProd/yarnCode/added/@numberingOrg) [Optional]</p> <p>(XPath GARMasterData/GMheader/receiverParty/id/@numberingOrg) [Optional]</p> <p>(XPath GARMasterData/GMheader/thirdParty/id/@numberingOrg) [Optional]</p> <p>(XPath GARMasterData/GMbody/GMgroup/GMitem/fashionProd/yarnCode/color/@numberingOrg) [Optional]</p> <p>- nota: <i>questo attributo dovrebbe essere usato o singolarmente o in abbinamento con "listName" e "listVersion"</i></p>
operationalCode	<p>Codice operativo: è il codice di un progetto, un evento, una iniziativa, un canale di vendita, tipologia di gestione (es. CITES),... al cui interno si colloca il documento o prodotto</p> <p>- tipo base: string,</p> <p>(XPath GARMasterData/GMbody/GMgroup/GMitem/operationalCode) 0-9</p>

package	<p>codice che specifica il tipo di collo di trasporto</p> <p>- tipo base: string, tabella cod.: T11</p> <p>http://www.ebiz.enea.it/moda-ml/repository/codelist/draft/gc_T11.xml</p> <p>(XPath GARMasterData/packages/package) 1-1</p> <p>(XPath GARMasterData/GMbody/GMgroup/packages/package) 1-1</p> <p>(XPath GARMasterData/GMbody/GMgroup/GMitem/packages/package) 1-1</p>
@packageContainerN	<p>riferimento al collo esterno in cui questo collo è contenuto</p> <p>- tipo base: string, lunghezza max: 40,</p> <p>(XPath GARMasterData/packages/packageN/@packageContainerN) [Optional]</p> <p>(XPath GARMasterData/GMbody/GMgroup/GMitem/packages/packageN/@packageContainerN) [Optional]</p> <p>(XPath GARMasterData/GMbody/GMgroup/packages/packageN/@packageContainerN) [Optional]</p>
@packageLevel	<p>livello usato per la descrizione gerarchica della struttura dei colli (la numerazione è crescente dall'esterno all'interno)</p> <p>- tipo base: positiveInteger, min incluso: 1, max incluso: 9,</p> <p>(XPath GARMasterData/GMbody/GMgroup/packages/@packageLevel) [Optional]</p> <p>- nota: <i>numero indicante il livello del collo nella struttura della spedizione (dal più interno al più esterno). Deve o essere usata per tutti o non essere usata</i></p> <p>(XPath GARMasterData/packages/@packageLevel) [Optional]</p> <p>- nota: <i>numero indicante il livello del collo nella struttura della spedizione (dal più interno al più esterno). Deve o essere usata per tutti o non essere usata</i></p> <p>(XPath GARMasterData/GMbody/GMgroup/GMitem/packages/@packageLevel) [Optional]</p> <p>- nota: <i>numero indicante il livello del collo nella struttura della spedizione (dal più interno al più esterno). Deve o essere usata per tutti o non essere usata</i></p>
packageModelCode	<p>codice (ad es. un barcode) identificativo del tipo di imballaggio</p> <p>- tipo base: string,</p> <p>(XPath GARMasterData/GMbody/GMgroup/GMitem/packages/packageModelCode) 0-1</p> <p>(XPath GARMasterData/packages/packageModelCode) 0-1</p> <p>(XPath GARMasterData/GMbody/GMgroup/packages/packageModelCode) 0-1</p>
packageN	<p>numero di matricola usato per identificare un collo di trasporto</p> <p>- tipo base: string, lunghezza max: 40,</p> <p>(XPath GARMasterData/GMbody/GMgroup/GMitem/packages/packageN) 0-unbounded</p> <p>- note: <i>qui si possono identificare le matricole dei singoli colli</i></p> <p>(XPath GARMasterData/packages/packageN) 0-unbounded</p> <p>- note: <i>qui si possono identificare le matricole dei singoli colli</i></p> <p>(XPath GARMasterData/GMbody/GMgroup/packages/packageN) 0-unbounded</p> <p>- note: <i>qui si possono identificare le matricole dei singoli colli</i></p>
packageQty	<p>quantità dei colli specificati</p> <p>- tipo base: positiveInteger,</p> <p>(XPath GARMasterData/packages/packageQty) 0-1</p> <p>- note: <i>totale per il tipo di collo specificato</i></p> <p>(XPath GARMasterData/GMbody/GMgroup/GMitem/packages/packageQty) 0-1</p> <p>- note: <i>totale per il tipo di collo specificato</i></p> <p>(XPath GARMasterData/GMbody/GMgroup/packages/packageQty) 0-1</p> <p>- note: <i>totale per il tipo di collo specificato</i></p>
packageText	<p>denominazione del tipo di collo di trasporto (testo)</p> <p>- tipo base: string, lunghezza max: 80,</p> <p>(XPath GARMasterData/packages/packageText) 1-1</p> <p>(XPath GARMasterData/GMbody/GMgroup/GMitem/packages/packageText) 1-1</p> <p>(XPath GARMasterData/GMbody/GMgroup/packages/packageText) 1-1</p>
pattern	<p>codice del disegno, quando non incluso nel codice articolo</p> <p>- tipo base: string, lunghezza max: 15,</p>

	<p>(XPath GARMasterData/GMbody/GMgroup/GMitem/fashionProd/texCode/pattern) 0-1 (XPath GARMasterData/GMbody/GMgroup/GMitem/fashionProd/acsCode/pattern) 0-1</p>
percCompos	<p>peso percentuale della fibra nella composizione del prodotto - tipo base: decimal, min incluso: 0, max incluso: 100, cifre decimali: 2, (XPath GARMasterData/GMbody/GMgroup/GMitem/composition/garmentCompos/percCompos) 1-99</p>
person	<p>nome della persona di riferimento all'interno della Parte - tipo base: string, lunghezza max: 40, (XPath GARMasterData/GMheader/senderParty/person) 0-1 (XPath GARMasterData/GMheader/thirdParty/person) 0-1 (XPath GARMasterData/GMheader/receiverParty/person) 0-1 (XPath GARMasterData/GMbody/GMgroup/GMitem/thirdParty/person) 0-1</p>
@phone	<p>numero di telefono di una persona contattata - tipo base: string, lunghezza max: 35, (XPath GARMasterData/GMheader/senderParty/person/@phone) [Optional] (XPath GARMasterData/GMheader/thirdParty/person/@phone) [Optional] (XPath GARMasterData/GMheader/receiverParty/person/@phone) [Optional] (XPath GARMasterData/GMbody/GMgroup/GMitem/thirdParty/person/@phone) [Optional]</p>
pieceInnWrap1	<p>codice che specifica il tipo di confezionamento della pezza (es.: arrotolata) - tipo base: string, tabella cod.: T4 http://www.ebiz.enea.it/moda-ml/repository/codelist/draft/gc_T4.xml (XPath GARMasterData/GMbody/GMgroup/GMitem/packages/handlingChar/piecePack/pieceInnWrap1) 1-1 (XPath GARMasterData/packages/handlingChar/piecePack/pieceInnWrap1) 1-1 (XPath GARMasterData/GMbody/GMgroup/GMitem/handlingChar/piecePack/pieceInnWrap1) 1-1 (XPath GARMasterData/GMbody/GMgroup/packages/handlingChar/piecePack/pieceInnWrap1) 1-1</p>
pieceInnWrap2	<p>codice che specifica la modalità di confezionamento della pezza, come sott o-classe del tipo (es.: arrotolata-su tavola di avvolgimento) - tipo base: string, tabella cod.: T5 http://www.ebiz.enea.it/moda-ml/repository/codelist/draft/gc_T5.xml (XPath GARMasterData/packages/handlingChar/piecePack/pieceInnWrap2) 0-1 (XPath GARMasterData/GMbody/GMgroup/packages/handlingChar/piecePack/pieceInnWrap2) 0-1 (XPath GARMasterData/GMbody/GMgroup/GMitem/packages/handlingChar/piecePack/pieceInnWrap2) 0-1 (XPath GARMasterData/GMbody/GMgroup/GMitem/handlingChar/piecePack/pieceInnWrap2) 0-1</p>
pieceOutWrap	<p>codice che specifica il tipo di imballo esterno della pezza - tipo base: string, tabella cod.: T6 http://www.ebiz.enea.it/moda-ml/repository/codelist/draft/gc_T6.xml (XPath GARMasterData/packages/handlingChar/piecePack/pieceOutWrap) 0-1 (XPath GARMasterData/GMbody/GMgroup/GMitem/handlingChar/piecePack/pieceOutWrap) 0-1 (XPath GARMasterData/GMbody/GMgroup/packages/handlingChar/piecePack/pieceOutWrap) 0-1 (XPath GARMasterData/GMbody/GMgroup/GMitem/packages/handlingChar/piecePack/pieceOutWrap) 0-1</p>
piecePackText	<p>testo libero che specifica il tipo di confezionamento della pezza - tipo base: string, lunghezza max: 250, (XPath GARMasterData/GMbody/GMgroup/GMitem/handlingChar/piecePack/piecePackText) 1-1 (XPath GARMasterData/GMbody/GMgroup/GMitem/packages/handlingChar/piecePack/piecePackText) 1-1 (XPath GARMasterData/GMbody/GMgroup/packages/handlingChar/piecePack/piecePackText) 1-1 (XPath GARMasterData/packages/handlingChar/piecePack/piecePackText) 1-1</p>

postCode	<p>codice postale</p> <p>- tipo base: string, lunghezza max: 10, (XPath GARMasterData/GMheader/senderParty/postCode) 0-1 (XPath GARMasterData/GMbody/GMgroup/GMitem/thirdParty/postCode) 0-1 (XPath GARMasterData/GMheader/thirdParty/postCode) 0-1 (XPath GARMasterData/GMheader/receiverParty/postCode) 0-1</p>
productLine	<p>Nome della linea a cui appartiene un prodotto fashion.</p> <p>- tipo base: string, (XPath GARMasterData/GMbody/GMgroup/GMitem/productLine) 0-1</p>
@progr	<p>numero progressivo nella sequenza</p> <p>- tipo base: positiveInteger, min incluso: 1, (XPath GARMasterData/packages/fillingCriterion/@progr) [Optional]</p> <p>- nota: <i>Indica la priorità con cui il criterio di omogenità va applicato nel riempimento dei colli. (1 è il criterio normale di riempimento, i successivi si applica no quando la quantità minime per collo non viene raggiunta).</i> (XPath GARMasterData/GMbody/GMgroup/GMitem/packages/fillingCriterion/@progr) [Optional]</p> <p>- nota: <i>Indica la priorità con cui il criterio di omogenità va applicato nel riempimento dei colli. (1 è il criterio normale di riempimento, i successivi si applica no quando la quantità minime per collo non viene raggiunta).</i> (XPath GARMasterData/GMbody/GMgroup/packages/fillingCriterion/@progr) [Optional]</p> <p>- nota: <i>Indica la priorità con cui il criterio di omogenità va applicato nel riempimento dei colli. (1 è il criterio normale di riempimento, i successivi si applica no quando la quantità minime per collo non viene raggiunta).</i></p>
qty	<p>quantità netta dell'articolo o dell'oggetto correlato, qualificata dalla funzione del documento e dal contesto</p> <p>- tipo base: decimal, min incluso: 0, cifre decimali: 2, (XPath GARMasterData/GMbody/GMgroup/GMitem/fashionProd/csRange/sizeMatrix/sizeRow/qty) 0-1</p>
qualityLevel	<p>Esito qualitativo (prima scelta, seconda scelta..) del prodotto.</p> <p>- tipo base: string, (XPath GARMasterData/GMbody/GMgroup/GMitem/fashionProd/csRange/sizeMatrix/sizeRow/itemsList/qualityLevel) 0-1</p>
@reelMat	<p>tipo di materiale di cui è composta la confezione di un filato</p> <p>- tipo base: string, tabella cod.: T30 http://www.ebiz.enea.it/moda-ml/repository/codelist/draft/gc_T30.xml (XPath GARMasterData/GMbody/GMgroup/GMitem/packages/handlingChar/yarnPack/yarnReel/@reelMat) [Optional] (XPath GARMasterData/GMbody/GMgroup/packages/handlingChar/yarnPack/yarnReel/@reelMat) [Optional] (XPath GARMasterData/GMbody/GMgroup/GMitem/handlingChar/yarnPack/yarnReel/@reelMat) [Optional] (XPath GARMasterData/packages/handlingChar/yarnPack/yarnReel/@reelMat) [Optional]</p>
@reelType	<p>tipo di confezione di un filato</p> <p>- tipo base: string, tabella cod.: T29 http://www.ebiz.enea.it/moda-ml/repository/codelist/draft/gc_T29.xml (XPath GARMasterData/GMbody/GMgroup/packages/handlingChar/yarnPack/yarnReel/@reelType) [Required] (XPath GARMasterData/GMbody/GMgroup/GMitem/handlingChar/yarnPack/yarnReel/@reelType) [Required] (XPath GARMasterData/GMbody/GMgroup/GMitem/packages/handlingChar/yarnPack/yarnReel/@reelType) [Required] (XPath GARMasterData/packages/handlingChar/yarnPack/yarnReel/@reelType) [Required]</p>
@role	<p>qualificatore del ruolo della Terza Parte</p> <p>- tipo base: string, tabella cod.: NT2 http://www.ebiz.enea.it/moda-ml/repository/codelist/draft/gc_NT2.xml</p>

	<p>(XPath GARMasterData/GMheader/thirdParty/@role) [Required] (XPath GARMasterData/GMbody/GMgroup/GMitem/thirdParty/@role) [Required]</p>
season	<p>stagione di vendita, composta da: stagione (1 crt) + anno (4 crt) - stagione: P/E=1 A/I=2 P=3-E=4 A=5 I=6; per più di quattro stagioni usare sequenza alfabetica: 1a stagione=A 2a stagione=B etc.etc.</p> <p>- tipo base: string, lunghezza max: 15, (XPath GARMasterData/GMheader/refDoc/season) 0-1</p> <p>- note: <i>qui indica la stagione a cui appartiene il documento in oggetto</i> (XPath GARMasterData/GMbody/GMgroup/GMitem/refDoc/season) 0-1</p> <p>- note: <i>qui indica la stagione a cui appartiene il documento in oggetto</i> (XPath GARMasterData/GMbody/GMgroup/GMitem/garmentCategory/season) 0-1 (XPath GARMasterData/GMheader/season) 0-1 (XPath GARMasterData/GMbody/GMgroup/refDoc/season) 0-1</p> <p>- note: <i>qui indica la stagione a cui appartiene il documento in oggetto</i></p>
@sender	<p>qualificatore che distingue la Parte che spedisce il documento</p> <p>- tipo base: boolean, (XPath GARMasterData/GMheader/senderParty/@sender) [Optional]</p> <p>- nota: <i>L'uso di questo attributo è obbligatorio quando si vuole usare lo STY LESHEET.</i> (XPath GARMasterData/GMheader/receiverParty/@sender) [Optional]</p> <p>- nota: <i>L'uso di questo attributo è obbligatorio quando si vuole usare lo STY LESHEET.</i> (XPath GARMasterData/GMbody/GMgroup/GMitem/thirdParty/@sender) [Optional]</p> <p>- nota: <i>L'uso di questo attributo è obbligatorio quando si vuole usare lo STY LESHEET</i> (XPath GARMasterData/GMheader/thirdParty/@sender) [Optional]</p> <p>- nota: <i>L'uso di questo attributo è obbligatorio quando si vuole usare lo STY LESHEET</i></p>
serialN	<p>numero di matricola usato per identificare una singola unità fisica</p> <p>- tipo base: string, lunghezza max: 250, (XPath GARMasterData/GMbody/GMgroup/GMitem/fashionProd/csRange/sizeMatrix/sizeRow/itemsList/itemIdentification/serialN) 1-9 Best Practice</p> <p>- note: <i>molteplici valori di serialN indicano diverse rappresentazioni del seriale della medesima unità di prodotto. Le istanze di serialN debbono differire per almeno uno dei due attributi numberingOrg e idQualifier.</i></p>
size	<p>codice taglia del prodotto fashion (maglieria, confezione, ..)</p> <p>- tipo base: string, lunghezza max: 15, (XPath GARMasterData/GMbody/GMgroup/GMitem/fashionProd/garmentCode/garmentCodeB/size) 0-1 (XPath GARMasterData/GMbody/GMgroup/GMitem/fashionProd/csRange/sizeMatrix/sizeRow/size) 1-1 (XPath GARMasterData/GMbody/GMgroup/GMitem/fashionProd/garmentPartCode/size) 0-1</p>
@sizeSystemBase	<p>base della scala taglie</p> <p>- tipo base: string, tabella cod.: T423 http://www.ebiz.enea.it/moda-ml/repository/codelist/draft/gc_T423.xml (XPath GARMasterData/GMbody/GMgroup/GMitem/fashionProd/csRange/@sizeSystemBase) [Optional]</p>
@sizeSystemID	<p>identificatore del sistema di taglie</p> <p>- tipo base: string, (XPath GARMasterData/GMbody/GMgroup/GMitem/fashionProd/csRange/@sizeSystemID) [Optional]</p>
@sizeSystemNat	<p>nazione o agenzia che identifica la scala taglie</p> <p>- tipo base: string, tabella cod.: T421 http://www.ebiz.enea.it/moda-ml/repository/codelist/draft/gc_T421.xml (XPath GARMasterData/GMbody/GMgroup/GMitem/fashionProd/csRange/@sizeSystemNat) [Optional]</p>

@sizeSystemSeg	<p>segmento di mercato che identifica la scala taglie</p> <p>- tipo base: string, tabella cod.: T422</p> <p>http://www.ebiz.enea.it/moda-ml/repository/codelist/draft/gc_T422.xml</p> <p>(XPath GARMasterData/GMbody/GMgroup/GMitem/fashionProd/csRange/@sizeSystemSeg) [Optional]</p>
sortableIndicator	<p>Indica se l'item può essere smistato automaticamente.</p> <p>- tipo base: boolean,</p> <p>(XPath GARMasterData/packages/handlingChar/sortableIndicator) 0-1</p> <p>(XPath GARMasterData/GMbody/GMgroup/GMitem/packages/handlingChar/sortableIndicator) 0-1</p> <p>(XPath GARMasterData/GMbody/GMgroup/GMitem/handlingChar/sortableIndicator) 0-1</p> <p>(XPath GARMasterData/GMbody/GMgroup/packages/handlingChar/sortableIndicator) 0-1</p>
stackabilityLevel	<p>Valore indicante a che livello può essere impilato l'item.</p> <p>- tipo base: integer,</p> <p>(XPath GARMasterData/GMbody/GMgroup/packages/handlingChar/stackabilityLevel) 0-1</p> <p>(XPath GARMasterData/GMbody/GMgroup/GMitem/handlingChar/stackabilityLevel) 0-1</p> <p>(XPath GARMasterData/GMbody/GMgroup/GMitem/packages/handlingChar/stackabilityLevel) 0-1</p> <p>(XPath GARMasterData/packages/handlingChar/stackabilityLevel) 0-1</p>
street	<p>via e numero civico di una locazione</p> <p>- tipo base: string, lunghezza max: 80,</p> <p>(XPath GARMasterData/GMbody/GMgroup/GMitem/thirdParty/street) 0-1</p> <p>(XPath GARMasterData/GMheader/receiverParty/street) 0-1</p> <p>(XPath GARMasterData/GMheader/thirdParty/street) 0-1</p> <p>(XPath GARMasterData/GMheader/senderParty/street) 0-1</p>
subClass	<p>Codice indicante la categoria (macro-classe, classe o sotto-classe) di un sistema di classificazione della merce a cui appartiene l'articolo.</p> <p>- tipo base: string,</p> <p>(XPath GARMasterData/GMbody/GMgroup/GMitem/garmentCategory/goodsClassification/subClass) 0-1</p>
subCountry	<p>sigla o codice della provincia (sub-country)</p> <p>- tipo base: string, lunghezza max: 9,</p> <p>(XPath GARMasterData/GMheader/senderParty/subCountry) 0-1</p> <p>(XPath GARMasterData/GMheader/receiverParty/subCountry) 0-1</p> <p>(XPath GARMasterData/GMheader/thirdParty/subCountry) 0-1</p> <p>(XPath GARMasterData/GMbody/GMgroup/GMitem/thirdParty/subCountry) 0-1</p>
subDept	<p>nome o codice di una unità (Divisione, Ufficio, Stabilimento) contattata all'interno della Parte</p> <p>- tipo base: string, lunghezza max: 40,</p> <p>(XPath GARMasterData/GMheader/thirdParty/subDept) 0-1</p> <p>(XPath GARMasterData/GMbody/GMgroup/GMitem/thirdParty/subDept) 0-1</p> <p>(XPath GARMasterData/GMheader/senderParty/subDept) 0-1</p> <p>(XPath GARMasterData/GMheader/receiverParty/subDept) 0-1</p>
taxCategory	<p>categoria di imposta o tassa</p> <p>- tipo base: string, tabella cod.: T62</p> <p>http://www.ebiz.enea.it/moda-ml/repository/codelist/draft/gc_T62.xml</p> <p>(XPath GARMasterData/GMbody/GMgroup/GMitem/dtScheme/taxCategory) 0-1</p>
taxRate	<p>aliquota percentuale di imposta o tassa</p> <p>- tipo base: string,</p> <p>(XPath GARMasterData/GMbody/GMgroup/GMitem/dtScheme/taxRate) 0-1</p>
@taxType	<p>tipo di imposta o tassa</p> <p>- tipo base: string, tabella cod.: T61</p> <p>http://www.ebiz.enea.it/moda-ml/repository/codelist/draft/gc_T61.xml</p>

	(XPath GARMasterData/GMbody/GMgroup/GMitem/dtScheme/@taxType) [Required]
@TID	matricola che contrassegna il chip RFID - tipo base: string, (XPath GARMasterData/GMbody/GMgroup/GMitem/packages/EPCList/EPC/@TID) [Optional] (XPath GARMasterData/packages/EPCList/EPC/@TID) [Optional] (XPath GARMasterData/GMbody/GMgroup/packages/EPCList/EPC/@TID) [Optional]
@uid	identificatore elemento, univoco all'interno del documento xml - tipo base: string, (XPath GARMasterData/GMbody/GMgroup/GMitem/refDoc/attachment/@uid) [Optional] (XPath GARMasterData/GMheader/refDoc/attachment/@uid) [Optional] (XPath GARMasterData/GMbody/GMgroup/refDoc/attachment/@uid) [Optional]
@um	unità di misura fisica - tipo base: string, tabella cod.: NT7 http://www.ebiz.enea.it/moda-ml/repository/codelist/draft/gc_NT7.xml (XPath GARMasterData/GMbody/GMgroup/GMitem/handlingChar/grossWeight/@um) [Required] (XPath GARMasterData/GMbody/GMgroup/packages/packageDim/length/@um) [Required] (XPath GARMasterData/GMbody/GMgroup/packages/packageDim/width/@um) [Required] (XPath GARMasterData/GMbody/GMgroup/packages/handlingChar/netWeight/@um) [Required] (XPath GARMasterData/GMbody/GMgroup/packages/handlingChar/grossWeight/@um) [Required] (XPath GARMasterData/packages/handlingChar/yarnPack/yarnReel/yarnReelID/@um) [Required] (XPath GARMasterData/GMbody/GMgroup/GMitem/packages/packageDim/height/@um) [Required] (XPath GARMasterData/GMbody/GMgroup/GMitem/packages/handlingChar/grossWeight/@um) [Required] (XPath GARMasterData/packages/handlingChar/volume/@um) [Required] (XPath GARMasterData/GMbody/GMgroup/packages/handlingChar/yarnPack/yarnReel/yarnReelQty/@um) [Required] (XPath GARMasterData/GMbody/GMgroup/GMitem/productDim/height/@um) [Required] (XPath GARMasterData/GMbody/GMgroup/packages/handlingChar/volume/@um) [Required] (XPath GARMasterData/GMbody/GMgroup/GMitem/packages/packageDim/length/@um) [Required] (XPath GARMasterData/packages/handlingChar/yarnPack/yarnReel/yarnReelH/@um) [Required] (XPath GARMasterData/GMbody/GMgroup/packages/packageDim/height/@um) [Required] (XPath GARMasterData/GMbody/GMgroup/GMitem/productDim/width/@um) [Required] (XPath GARMasterData/GMbody/GMgroup/GMitem/packages/packageDim/width/@um) [Required] (XPath GARMasterData/GMbody/GMgroup/GMitem/productDim/length/@um) [Required] (XPath GARMasterData/GMbody/GMgroup/packages/handlingChar/yarnPack/yarnReel/yarnReelID/@um) [Required] (XPath GARMasterData/GMbody/GMgroup/packages/handlingChar/yarnPack/yarnReel/yarnReelH/@um) [Required] (XPath GARMasterData/GMbody/GMgroup/GMitem/handlingChar/yarnPack/yarnReel/yarnReelID/@um) [Required] (XPath GARMasterData/GMbody/GMgroup/GMitem/packages/handlingChar/netWeight/@um) [Required] (XPath GARMasterData/packages/packageDim/height/@um) [Required] (XPath GARMasterData/GMbody/GMgroup/packages/minItemsPerPackage/@um) [Required]

	<p>(XPath GARMasterData/GMbody/GMgroup/GMitem/handlingChar/volume/@um) [Required]</p> <p>(XPath GARMasterData/GMbody/GMgroup/packages/itemsPerPackage/@um) [Required]</p> <p>(XPath GARMasterData/packages/itemsPerPackage/@um) [Required]</p> <p>(XPath GARMasterData/GMbody/GMgroup/GMitem/packages/minItemsPerPackage/@um) [Required]</p> <p>(XPath GARMasterData/packages/packageDim/width/@um) [Required]</p> <p>(XPath GARMasterData/GMbody/GMgroup/GMitem/handlingChar/yarnPack/yarnReel/yarnReelQty/@um) [Required]</p> <p>(XPath GARMasterData/GMbody/GMgroup/GMitem/packages/handlingChar/volume/@um) [Required]</p> <p>(XPath GARMasterData/packages/handlingChar/grossWeight/@um) [Required]</p> <p>(XPath GARMasterData/GMbody/GMgroup/GMitem/handlingChar/netWeight/@um) [Required]</p> <p>(XPath GARMasterData/GMbody/GMgroup/GMitem/packages/handlingChar/yarnPack/yarnReel/yarnReelID/@um) [Required]</p> <p>(XPath GARMasterData/GMbody/GMgroup/GMitem/packages/itemsPerPackage/@um) [Required]</p> <p>(XPath GARMasterData/packages/handlingChar/netWeight/@um) [Required]</p> <p>(XPath GARMasterData/GMbody/GMgroup/GMitem/fashionProd/csRange/sizeMatrix/sizeRow/qty/@um) [Required]</p> <p>(XPath GARMasterData/packages/packageDim/length/@um) [Required]</p> <p>(XPath GARMasterData/GMbody/GMgroup/GMitem/packages/handlingChar/yarnPack/yarnReel/yarnReelQty/@um) [Required]</p> <p>(XPath GARMasterData/GMbody/GMgroup/GMitem/handlingChar/yarnPack/yarnReel/yarnReelH/@um) [Required]</p> <p>(XPath GARMasterData/GMbody/GMgroup/GMitem/packages/handlingChar/yarnPack/yarnReel/yarnReelH/@um) [Required]</p> <p>(XPath GARMasterData/packages/handlingChar/yarnPack/yarnReel/yarnReelQty/@um) [Required]</p> <p>(XPath GARMasterData/packages/minItemsPerPackage/@um) [Required]</p>
unitOfMeasure	<p>Unità di misura.</p> <p>- tipo base: string, tabella cod.: NT7</p> <p>http://www.ebiz.enea.it/moda-ml/repository/codelist/draft/gc_NT7.xml</p> <p>(XPath GARMasterData/GMbody/GMgroup/GMitem/unitOfMeasure) 0-99</p> <p>- note: <i>Unita' di misura in cui viene espresso l'articolo. E' possibile indicarne piu' di una distinguendole con l'attributo measureQualifier</i></p>
unitOfSourceMeasure	<p>Unità di misura.</p> <p>- tipo base: string, tabella cod.: NT7</p> <p>http://www.ebiz.enea.it/moda-ml/repository/codelist/draft/gc_NT7.xml</p> <p>(XPath GARMasterData/GMbody/GMgroup/GMitem/measureConversion/unitOfSourceMeasure) 1-1</p>
unitOfTargetMeasure	<p>Unità di misura.</p> <p>- tipo base: string, tabella cod.: NT7</p> <p>http://www.ebiz.enea.it/moda-ml/repository/codelist/draft/gc_NT7.xml</p> <p>(XPath GARMasterData/GMbody/GMgroup/GMitem/measureConversion/unitOfTargetMeasure) 1-1</p>
uri	<p>URI (Uniform Resource Identifier) che identifica l'oggetto esterno come una risorsa Internet</p> <p>- tipo base: normalizedString,</p> <p>(XPath GARMasterData/GMbody/GMgroup/refDoc/attachment/externalReference/uri) 1-1</p> <p>(XPath GARMasterData/GMheader/refDoc/attachment/externalReference/uri) 1-1</p> <p>(XPath GARMasterData/GMbody/GMgroup/GMitem/refDoc/attachment/externalReference/uri) 1-1</p>
@useProfile	<p>profilo uso al quale il presente documento è conforme nel caso sia stato definito tra le parti. Preferibile sia un URI con nome aziende o eventualmente u</p>

	n URL con link al profilo. - tipo base: string, (XPath GARMasterData/@useProfile) [Optional]
validityEnd	data di fine della validità, espressa in uno dei formati: AAAA-MM-GG, AAAA-MM-GG:HH-MM o AAAA-SS (cioè anno-settimana) - tipo base: string, (XPath GARMasterData/GMheader/validityEnd) 0-1
validityStart	data di inizio della validità, espressa in uno dei formati: AAAA-MM-GG, AAAA-MM-GG:HH-MM o AAAA-SS (cioè anno-settimana) - tipo base: string, (XPath GARMasterData/GMheader/validityStart) 0-1
variantCode	Codice di variante utilizzata per prodotto fashion. - tipo base: string, (XPath GARMasterData/GMbody/GMgroup/GMitem/fashionProd/garmentCode/garmentCodeB/garmentVariant/variantCode) 1-1 (XPath GARMasterData/GMbody/GMgroup/GMitem/fashionProd/csRange/garmentVariant/variantCode) 1-1
variantType	Tipo di variante utilizzata per prodotto fashion (esempi 'trattamento', 'tipo lavaggio', "classe di misure", ...) - tipo base: string, (XPath GARMasterData/GMbody/GMgroup/GMitem/fashionProd/csRange/garmentVariant/variantType) 1-1 (XPath GARMasterData/GMbody/GMgroup/GMitem/fashionProd/garmentCode/garmentCodeB/garmentVariant/variantType) 1-1
@VAT	aliquota o causale IVA (DEPRECATO, usare dtScheme) - tipo base: string, tabella cod.: NT16 http://www.ebiz.enea.it/moda-ml/repository/codelist/draft/gc_NT16.xml (XPath GARMasterData/GMheader/thirdParty/@VAT) [Optional] (XPath GARMasterData/GMbody/GMgroup/GMitem/lineN/@VAT) [Optional] - nota: <i>Usa deprecato, preferire dtScheme quando previsto.</i> (XPath GARMasterData/GMbody/GMgroup/GMitem/thirdParty/@VAT) [Optional]
@version	Versione del dizionario da cui è creata l'istanza - tipo base: string, tabella cod.: NT100 http://www.ebiz.enea.it/moda-ml/repository/codelist/draft/gc_NT100.xml (XPath GARMasterData/@version) [Optional] [Default= draft]
volume	volume effettivo dell'oggetto specificato - tipo base: decimal, min incluso: 0, cifre decimali: 2, (XPath GARMasterData/GMbody/GMgroup/GMitem/handlingChar/volume) 0-1 (XPath GARMasterData/GMbody/GMgroup/packages/handlingChar/volume) 0-1 (XPath GARMasterData/GMbody/GMgroup/GMitem/packages/handlingChar/volume) 0-1 (XPath GARMasterData/packages/handlingChar/volume) 0-1
width	larghezza effettiva dell'oggetto specificato - tipo base: decimal, min incluso: 0, cifre decimali: 2, (XPath GARMasterData/GMbody/GMgroup/packages/packageDim/width) 0-1 (XPath GARMasterData/GMbody/GMgroup/GMitem/packages/packageDim/width) 0-1 (XPath GARMasterData/packages/packageDim/width) 0-1 (XPath GARMasterData/GMbody/GMgroup/GMitem/productDim/width) 0-1
yarnConeAngle	angolo che caratterizza il cono su cui è avvolto il filato - tipo base: positiveInteger, (XPath GARMasterData/packages/handlingChar/yarnPack/yarnReel/yarnConeAngle) 0-1 (XPath GARMasterData/GMbody/GMgroup/GMitem/handlingChar/yarnPack/yarnReel/yarnConeAngle) 0-1 (XPath GARMasterData/GMbody/GMgroup/packages/handlingChar/yarnPack/yarnReel/yarnConeAngle) 0-1

	(XPath GARMasterData/GMbody/GMgroup/GMitem/packages/handlingChar/yarnPack/yarnReel/yarnConeAngle) 0-1
yarnOutWrap	<p>codice che specifica l'imballo esterno di un filato</p> <p>- tipo base: string, tabella cod.: T33</p> <p>http://www.ebiz.enea.it/moda-ml/repository/codelist/draft/gc_T33.xml</p> <p>(XPath GARMasterData/GMbody/GMgroup/packages/handlingChar/yarnPack/yarnOutWrap) 0-1</p> <p>(XPath GARMasterData/GMbody/GMgroup/GMitem/packages/handlingChar/yarnPack/yarnOutWrap) 0-1</p> <p>(XPath GARMasterData/packages/handlingChar/yarnPack/yarnOutWrap) 0-1</p> <p>(XPath GARMasterData/GMbody/GMgroup/GMitem/handlingChar/yarnPack/yarnOutWrap) 0-1</p>
yarnOutWrapText	<p>testo libero che descrive l'imballo esterno di un filato</p> <p>- tipo base: string, lunghezza max: 250,</p> <p>(XPath GARMasterData/GMbody/GMgroup/GMitem/packages/handlingChar/yarnPack/yarnOutWrapText) 0-1</p> <p>(XPath GARMasterData/GMbody/GMgroup/GMitem/handlingChar/yarnPack/yarnOutWrapText) 0-1</p> <p>(XPath GARMasterData/packages/handlingChar/yarnPack/yarnOutWrapText) 0-1</p> <p>(XPath GARMasterData/GMbody/GMgroup/packages/handlingChar/yarnPack/yarnOutWrapText) 0-1</p>
yarnReelD	<p>diametro della rocca di un filato</p> <p>- tipo base: decimal, min incluso: 0, cifre decimali: 2,</p> <p>(XPath GARMasterData/GMbody/GMgroup/GMitem/handlingChar/yarnPack/yarnReel/yarnReelD) 0-1</p> <p>(XPath GARMasterData/GMbody/GMgroup/GMitem/packages/handlingChar/yarnPack/yarnReel/yarnReelD) 0-1</p> <p>(XPath GARMasterData/packages/handlingChar/yarnPack/yarnReel/yarnReelD) 0-1</p> <p>(XPath GARMasterData/GMbody/GMgroup/packages/handlingChar/yarnPack/yarnReel/yarnReelD) 0-1</p>
yarnReelH	<p>altezza della rocca di un filato</p> <p>- tipo base: decimal, min incluso: 0, cifre decimali: 2,</p> <p>(XPath GARMasterData/GMbody/GMgroup/GMitem/packages/handlingChar/yarnPack/yarnReel/yarnReelH) 0-1</p> <p>(XPath GARMasterData/packages/handlingChar/yarnPack/yarnReel/yarnReelH) 0-1</p> <p>(XPath GARMasterData/GMbody/GMgroup/GMitem/handlingChar/yarnPack/yarnReel/yarnReelH) 0-1</p> <p>(XPath GARMasterData/GMbody/GMgroup/packages/handlingChar/yarnPack/yarnReel/yarnReelH) 0-1</p>
yarnReelQty	<p>quantità di filato (peso o metraggio) avvolta su una rocca</p> <p>- tipo base: decimal, min incluso: 0, cifre decimali: 2,</p> <p>(XPath GARMasterData/GMbody/GMgroup/GMitem/handlingChar/yarnPack/yarnReel/yarnReelQty) 0-2</p> <p>(XPath GARMasterData/packages/handlingChar/yarnPack/yarnReel/yarnReelQty) 0-2</p> <p>(XPath GARMasterData/GMbody/GMgroup/GMitem/packages/handlingChar/yarnPack/yarnReel/yarnReelQty) 0-2</p> <p>(XPath GARMasterData/GMbody/GMgroup/packages/handlingChar/yarnPack/yarnReel/yarnReelQty) 0-2</p>
yarnReelWrap	<p>tipo di involucro in cui è racchiusa una confezione di filato</p> <p>- tipo base: string, tabella cod.: T32</p> <p>http://www.ebiz.enea.it/moda-ml/repository/codelist/draft/gc_T32.xml</p> <p>(XPath GARMasterData/packages/handlingChar/yarnPack/yarnInWrap/yarnReelWrap) 1-1</p> <p>(XPath GARMasterData/GMbody/GMgroup/packages/handlingChar/yarnPack/yarnInWrap/yarnReelWrap) 1-1</p> <p>(XPath GARMasterData/GMbody/GMgroup/GMitem/handlingChar/yarnPack/yarnInWrap/yarnReelWrap) 1-1</p> <p>(XPath GARMasterData/GMbody/GMgroup/GMitem/packages/handlingChar/yarnPack/yarnInWrap/yarnReelWrap) 1-1</p>

2.3 Best practice suggerite

GARMasterData/GMbody/GMgroup/GMitem/fashionProd/

csRange/sizeMatrix/sizeRow/itemsList/itemIdentification/serialN (numero di matricola usato per identificare una singola unità fisica)

nel caso di capo con RFID interno per anticontraffazione, RFID EPCGlobal per la logistica e NFC per la customer experience dovrebbero esserci tre elementi serial con coppie di attributi numberingOrg/idQualifier: "CL"/"RFID", "GS1"/"RFID", "CL"/"NFC".

2.4 Tabelle di codifica utilizzate

Elenco delle tabelle di enumerazione utilizzate nel documento XML. I relativi codici sono presenti all'indirizzo: <http://www.ebiz-tcf.eu/moda-ml/imple/moda-ml-draft.asp?lingua=it&pag=6>

NT100 - Versione eBIZ TCFUpstream
NT16 - aliquota o causale IVA
NT18 - funzione messaggio
NT2 - qualificatore terzparte
NT29 - formato data
NT43 - qualificatore di codice operativo
NT51 - Criterio omogeneità riempimento collo
NT6 - ente codificatore
NT7 - unità di misura
T10 - ISO3166 - Nazione
T11 - tipo collo
T19 - tipo di fibra
T21 - tipo documento
T29 - tipo confezione filato
T30 - tipo materiale confezione filato
T32 - confezione rocca filato
T33 - confezione filato - imballo esterno
T4 - confezione pezza - Tipo
T421 - scala taglie: nazionalità
T422 - scala taglie: segmento di mercato
T423 - scala taglie: base
T44 - tipo codice addizionale
T48 - tipo di parte del capo confezionato
T5 - confezione pezza - Modalità
T6 - confezione pezza - Imballo
T61 - tipo di imposta o tassa
T62 - categoria di imposta o tassa

RICONOSCIMENTO



Questa azione fa parte del progetto eBIZ-4.0, che ha ricevuto finanziamenti dal programma COSME dell'Unione europea (2014-2020).

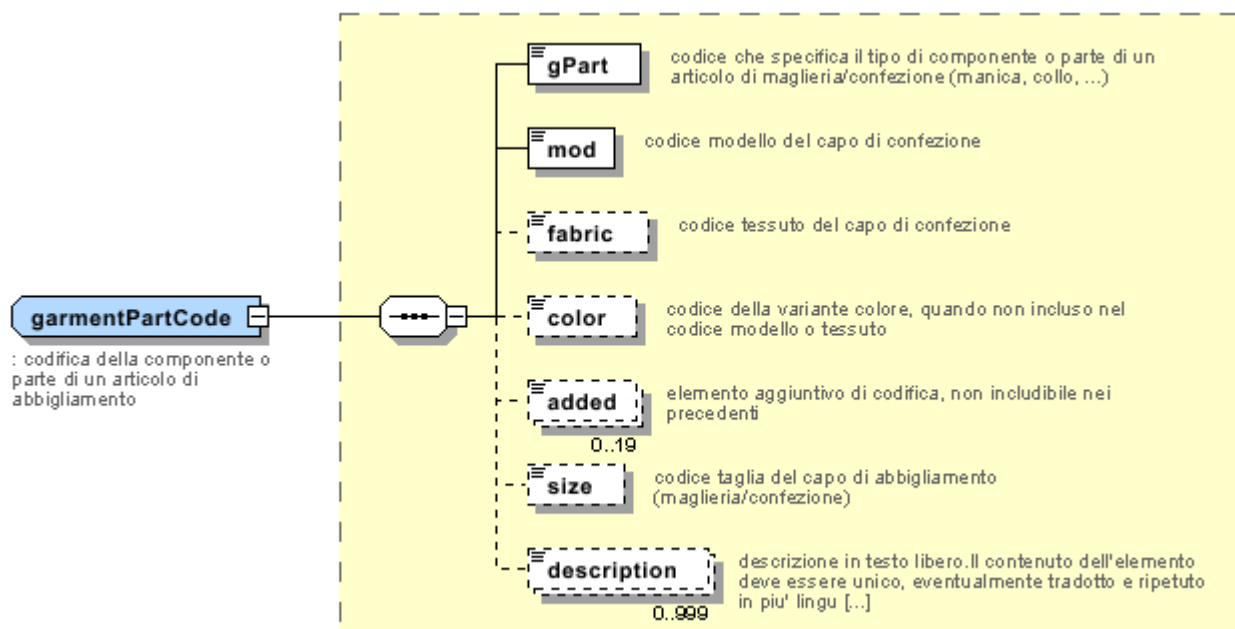
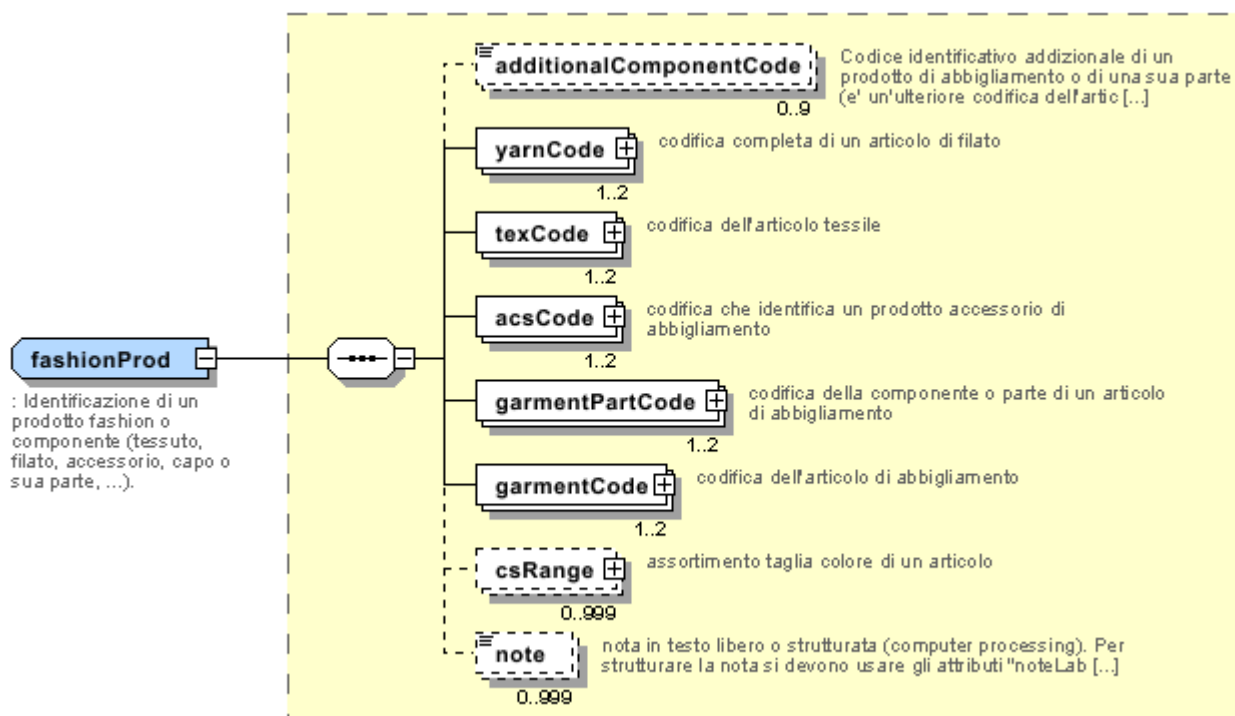
AVVERTENZA

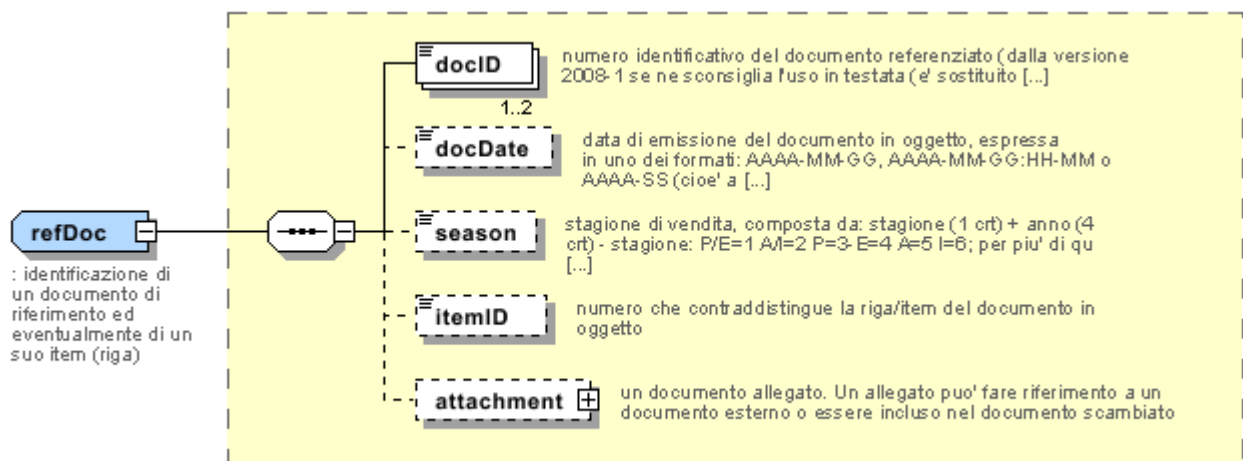
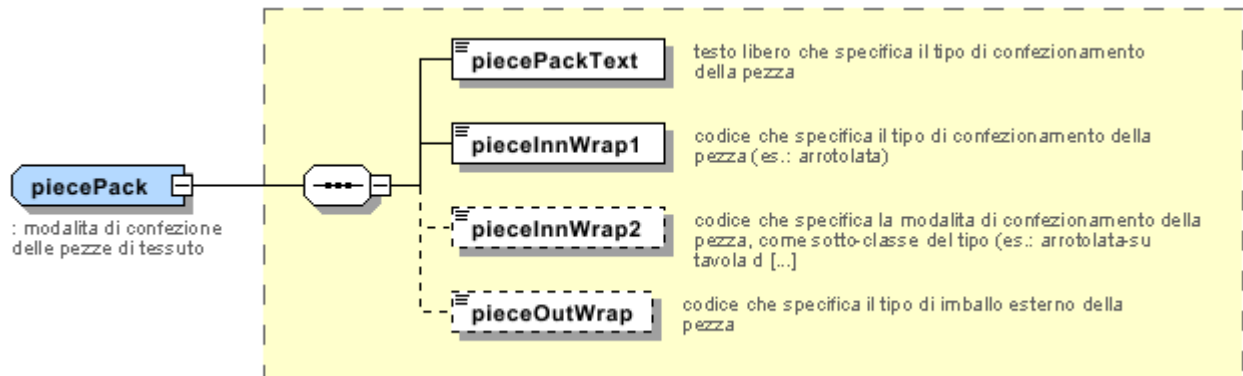
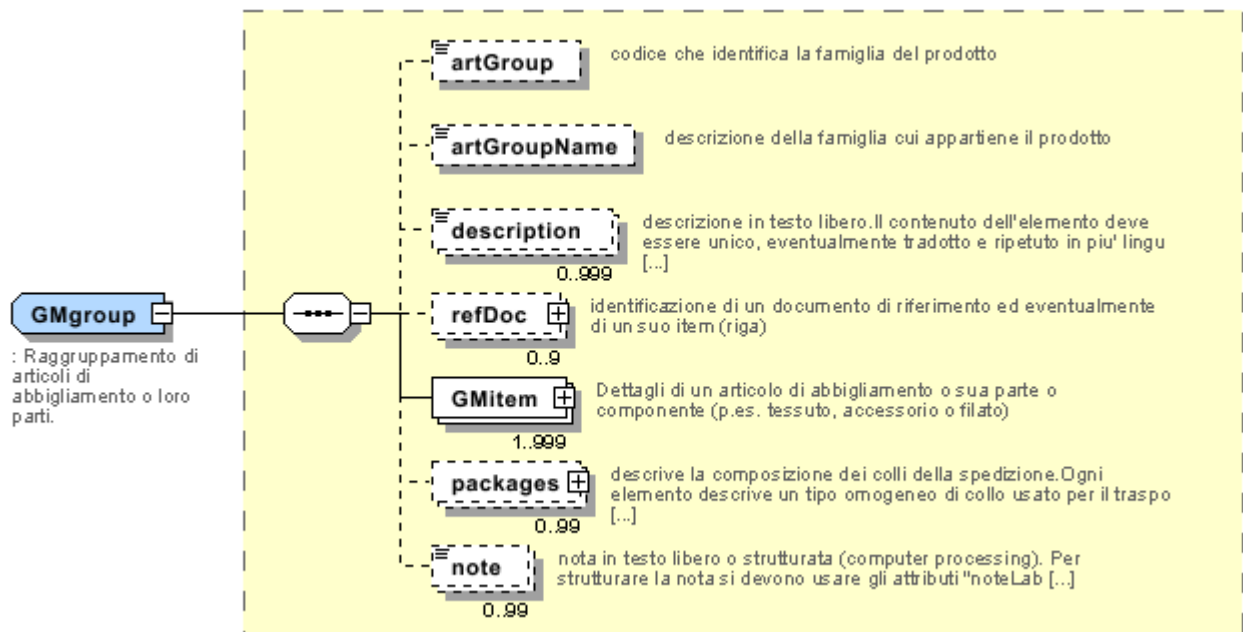
Il contenuto di questo documento rappresenta solo il punto di vista degli autori ed è di loro esclusiva responsabilità; non si può ritenere che rifletta le opinioni della Commissione europea e / o dell'Agenzia Esecutiva per le Piccole e Medie Imprese (EASME) o qualsiasi altro organismo dell'Unione europea.

La Commissione europea e l'Agenzia non si assumono alcuna responsabilità per l'uso che può essere fatto delle informazioni in esso contenute.

Allegato A

Immagini rappresentative della struttura dei principali elementi complessi.





Allegato B

NT100 - Versione eBIZ TCFUpstream

versione dizionario

Agenzia: eBIZ

tabella cod.: NT100

File lista codici (Generic code): http://www.ebiz.enea.it/moda-ml/repository/codelist/draft/gc_NT100.xml

Codice	Descrizione	Note di adozione	Data di inserimento
2013-1	v2013-1		01/07/2013
2018-1	v2018-1		04/11/2018
draft	draft		08/09/2017

NT16 - aliquota o causale IVA

aliquota o causale IVA (DEPRECATO, usare dtScheme)

tabella cod.: NT16

File lista codici (Generic code): http://www.ebiz.enea.it/moda-ml/repository/codelist/draft/gc_NT16.xml

NT18 - funzione messaggio

funzione rivestita dal presente messaggio in relazione alla sua trasmissione

Agenzia: eBIZ

tabella cod.: NT18

File lista codici (Generic code): http://www.ebiz.enea.it/moda-ml/repository/codelist/draft/gc_NT18.xml

Codice	Descrizione	Note di adozione	Data di inserimento
CA	cancellazione documento presente		01/07/2013
CP	copia		
OR	originale		
RC	ritrasmissione correzione dati errati		
RT	ritrasmissione		

NT2 - qualificatore terzparte

qualificatore del ruolo della Terza Parte

Agenzia: eBIZ

tabella cod.: NT2

File lista codici (Generic code): http://www.ebiz.enea.it/moda-ml/repository/codelist/draft/gc_NT2.xml

Codice	Descrizione	Note di adozione	Data di inserimento
AG	Agente		
CO	Collaudatore		
DC	Destinatario Conferma		
DF	Destinatario Fattura		
DI	Destinatario per conoscenza (CC)		28/10/2014
DM	Destinatario Merce		
DP	Indirizzo consegna merce		
IM	Importatore		
OR	Originatore (cliente finale)		10/09/2014
SP	Spedizioniere		
TX	Autorità fiscale		

NT29 - formato data

formato in cui è espressa la data

Agenzia: eBIZ

tabella cod.: NT29

File lista codici (Generic code): http://www.ebiz.enea.it/moda-ml/repository/codelist/draft/gc_NT29.xml

Codice	Descrizione	Note di adozione	Data di inserimento
D	AAAA-MM-GG		
M	AAAA-MM-GG:HH-MM		
W	AAAA-SS (anno-settimana)		

NT43 - qualificatore di codice operativo

Agenzia: eBIZ

tabella cod.: NT43

File lista codici (Generic code): http://www.ebiz.enea.it/moda-ml/repository/codelist/draft/gc_NT43.xml

Codice	Descrizione	Note di adozione	Data di inserimento
---------------	--------------------	-------------------------	----------------------------

1	evento		08/09/2017
2	canale vendita		08/09/2017
3	tipo di gestione del prodotto		08/09/2017
4	iniziativa speciale		08/09/2017

NT51 - Criterio omogeneità riempimento collo

Criterio omogeneità riempimento collo

Agenzia: eBIZ

tabella cod.: NT51

File lista codici (Generic code): http://www.ebiz.enea.it/moda-ml/repository/codelist/draft/gc_NT51.xml

Codice	Descrizione	Note di adozione	Data di inserimento
COL	Colore		08/09/2017
MOD	Modello		08/09/2017
SIZ	Taglia		08/09/2017

NT6 - ente codificatore

organizzazione che ha creato la codifica o immatricolazione in oggetto

Agenzia: eBIZ

tabella cod.: NT6

File lista codici (Generic code): http://www.ebiz.enea.it/moda-ml/repository/codelist/draft/gc_NT6.xml

Codice	Descrizione	Note di adozione	Data di inserimento
CL	cliente		
CO	collaudo tessile		
EN	GS1 (già EAN-International)		
ES	e-Stockflow		
FO	fornitore		
GS	GS1		01/07/2013
MF	Ministero Finanze (codice IVA)		
ML	Moda-ML		
SP	Service Provider		

NT7 - unità di misura

unità di misura fisica, è sottoinsieme della tabella di codifiche delle unità di misura Unit of Measure Code - UN/ECE REC 20 prodotto dalla United Nations Economic Commission for Europe (UN/ECE)

Agenzia: eBIZ / UN/ECE

tabella cod.: NT7

File lista codici (Generic code): http://www.ebiz.enea.it/moda-ml/repository/codelist/draft/gc_NT7.xml

Altro link: <http://docs.oasis-open.org/ubl/os-UBL-2.1/cl/gc/default/UnitOfMeasureCode-2.1.gc#>

Codice	Descrizione	Note di adozione	Data di inserimento
CMK	centimetro quadro		20/12/2017
CMQ	centimetro cubo		20/12/2017
CMT	centimetro		
CNE	centiNewton		
CO2TON	tonnellate di CO2		10/09/2014
COUPLES	paia		
DMQ	decimetro cubo		
E37	pixel		11/04/2018
GRM	grammo		
HUR	ora		
INH	inch		
KGM	kilogrammo		
KMT	kilometro		
KWH	kilowattora		10/09/2014
LBR	libbra		
MIN	minuto		
MMK	centimetro		20/12/2017
MMK	millimetro quadro		20/12/2017
MTK	metro quadro		20/12/2017
MTQ	metro cubo		
MTR	metro		
NMB	number		
ONZ	ounce		
P1	percentuale		
PPM	parti per milione		
PZ	pezzo o pezza		
RPM	giri per metro		

YRD	yard		
-----	------	--	--

T10 - ISO3166 - Nazione

codice della nazione

Agenzia: ISO

tabella cod.: T10

File lista codici (Generic code): http://www.ebiz.enea.it/moda-ml/repository/codelist/draft/gc_T10.xml

Tabella non stampata: sono presenti 239 elementi, oltre il massimo previsto di 99 elementi.

T11 - tipo collo

codice che specifica il tipo di collo di trasporto (subset di UN/ECE 8053 ed UBL TransportEquipmentTypeCode-2.1)

Agenzia: eBIZ

tabella cod.: T11

File lista codici (Generic code): http://www.ebiz.enea.it/moda-ml/repository/codelist/draft/gc_T11.xml

Altro link: <http://docs.oasis-open.org/ubl/os-UBL-2.1/cl/gc/default/TransportEquipmentTypeCode-2.1.gc#>

Codice	Descrizione	Note di adozione	Data di inserimento
4A	Scatola, acciaio		
4C	Scatola, legno		
4G	Scatola, cartone		01/08/2018
4H	Scatola, plastica		01/08/2018
5H	Borsa, tessuto di plastica		01/08/2018
5L	Borsa, tessile		01/08/2018
5M	Borsa, carta		
AJ	Cono		01/08/2018
BL	Balla, compressa		01/08/2018
BN	Balla, non compressa		01/08/2018
BX	Scatola		
CI	scatola metallica		01/08/2018
CL	spirale/avvolgimento/rotolo		01/08/2018
CN	Container, non altrimenti specificato come equipaggiamento di trasporto		01/08/2018
CS	Astuccio		01/08/2018
CT	scatola di cartone		01/08/2018

EC	Borsa, plastica		01/08/2018
ED	Cassa, con base pallet		01/08/2018
EE	Cassa, con base pallet, in legno		01/08/2018
EF	Cassa, con base pallet, cartone		01/08/2018
EG	Cassa, con base pallet, plastica		01/08/2018
EH	Cassa, con base pallet, metallo		01/08/2018
FX	Borsa, contenitore flessibile		01/08/2018
HN	Appendiabiti		01/08/2018
NE	Non imballato		
NF	Unità singola, imballata o non imballata		01/08/2018
NG	Più unità, imballate o non imballate		01/08/2018
OA	Pallet, CHEP 40 cm x 60 cm		01/08/2018
OB	Pallet, CHEP 80 cm x 120 cm		01/08/2018
OC	Pallet, CHEP 100 cm x 120 cm		01/08/2018
OD	Pallet, AS 4068-1993		01/08/2018
OE	Pallet, ISO T11		01/08/2018
PE	europallet (80x120)		
PX	Pallet		
QS	Scatola, plastica, solido		
RJ	Rastrelliera appendiabiti		01/08/2018
RL	Bobina		01/08/2018
SO	Rocchetto		01/08/2018
TU	Tubo		
XD	Borsa, plastics film		
XK	Borsa, paper, multi-wall, water resistant		
ZZ	Definito reciprocamente		01/08/2018

T19 - tipo di fibra

tipo di fibra usata in un prodotto tessile

Agenzia: eBIZ

tabella cod.: T19

File lista codici (Generic code): http://www.ebiz.enea.it/moda-ml/repository/codelist/draft/gc_T19.xml

Codice	Descrizione	Note di adozione	Data di inserimento
AB	abaca		20/08/2018

AC	acetato		
AF	altre fibre		
AG	alginica		
AL	alfa		20/08/2018
CA	canapa		
CC	cocco		20/08/2018
CL	clorofibra		
CO	cotone		
CU	cupro		
EA	elastan		
EL	gomma		20/08/2018
FL	fluorofibra		
GI	ginestra		20/08/2018
GL	vetro tessile		
HA	pelo - crine (in genere)		20/08/2018
HE	henequen		20/08/2018
HL	misto lino		
HL	cotone misto lino		20/08/2018
JU	juta		
KE	kenaf		20/08/2018
KP	kapoc		20/08/2018
LI	lino		
LY	lyocell		20/08/2018
MA	modacrilica		
MD	modal		
ME	metallizzata		
MG	Maguey		20/08/2018
PA	poliaamide (nylon)		
PB	poliureica		
PC	acrilica		
PE	polietilenica		
PI	carta tessile		20/08/2018
PL	poliestere		
PM	poliimmide		
PP	polipropilenica		

PR	proteica		
PU	poliuretana		
RA	Ramiè		20/08/2018
SE	seta		
SI	sisal		20/08/2018
SN	sun		20/08/2018
TA	triacetato		
TR	residui tessili		20/08/2018
TV	trivinilica		
VI	viscosa		
VY	vinilal		
WA	angora		
WB	castoro		20/08/2018
WC	cashgora		
WG	vigogna		
WK	cammello		
WL	lama		
WM	mohair		
WN	pelliccia coniglio		20/08/2018
WO	lana		
WP	alpaca		
WS	cashmir		
WT	lontra		20/08/2018
WU	guanaco		
WV	lana vergine		
WY	yack		

T21 - tipo documento

tipo del documento cui si fa riferimento

Agenzia: eBIZ

tabella cod.: T21

File lista codici (Generic code): http://www.ebiz.enea.it/moda-ml/repository/codelist/draft/gc_T21.xml

Codice	Descrizione	Note di adozione	Data di inserimento
BOR	ordine aperto		01/02/2018

CAT	Listino - scheda tecnica		
CEO	Certificato di origine		13/04/2018
CER	Certificato		13/04/2018
COC	Cartella colore		
CRN	Nota di credito		08/09/2017
CTO	Disposizione controllo		01/07/2013
CTR	Contratto o capitolato		
CXF	File CxF3		01/07/2013
DAD	Disposizione rammendo		
DDT	ddt		
DEA	Avviso spedizione		
DER	Richiesta spedizione		
DR	Richiesta documento		02/12/2014
FOR	Previsione		02/12/2014
GSO	Offerta stock abbigliamento		
GSX	Modifica offerta stock abbigliamento		
INV	Fattura		
KCC	Disposizione Maglieria-Confezione		02/12/2014
KCI	Inventario Capi in Lavorazione		02/12/2014
M2M	Ordine su misura		02/12/2014
MAS	Carta modello		
MCI	Istruzioni visual merchandising		13/04/2018
OCH	Modifica ordine		
OFF	Offerta		
ORD	Ordine acquisto		
ORP	Risposta ordine		
OSR	Richiesta avanzamento ordine		
OSS	Stato offerta		02/12/2014
OST	Avanzamento ordine		
OUR	ns. riferimento		
QR	Report Qualita		02/12/2014
RAI	Inventario Materia Prima in Lavorazione		02/12/2014
RDC	Disposizione tintura materia prima		
RDH	Modifica disposizione tintura materia prima		
RDR	Risposta disposizione tintura materia prima		

REA	Avviso ricevimento		
REQ	Richiesta di Offerta		
RET	Ritorno merce		02/12/2014
RSC	Disposizione di filatura		
RSH	Modifica disposizione filatura		
RSR	Risposta disposizione filatura		
SCL	scheda lavorazione		
TFC	Disposizione tintura-finissaggio tessuto		
TFX	Modifica Disposizione Tintura-Finissaggio Tessuto		02/12/2014
TPC	Disposizione stampa tessuto		
TPX	Modifica Disposizione Stampa Tessuto		02/12/2014
TWI	Inventario tessuto in lavorazione		
VMI	istruzioni visual merchandising		01/02/2018
WAC	Disposizione orditura		
WEC	Disposizione tessitura		
YDC	Disposizione tintura filato		
YDH	Modifica disposizione tintura filato		
YDR	Risposta disposizione tintura filato		
YTC	Disposizione ritorcitura		
YWI	Inventario filato in lavorazione		

T29 - tipo confezione filato

tipo di confezione (avvolgimento) di un filato

Agenzia: eBIZ

tabella cod.: T29

File lista codici (Generic code): http://www.ebiz.enea.it/moda-ml/repository/codelist/draft/gc_T29.xml

Codice	Descrizione	Note di adozione	Data di inserimento
CIL	rocca cilindrica		
CON	rocca conica		
HNK	matassa		01/07/2013
MUF	focaccia		01/07/2013
SPL	rocchetto flangiato		
TUB	bobina da estrusione - tube		
XCO	superconica		

T30 - tipo materiale confezione filato

tipo di materiale di cui è composta la confezione di un filato

Agenzia: eBIZ

tabella cod.: T30

File lista codici (Generic code): http://www.ebiz.enea.it/moda-ml/repository/codelist/draft/gc_T30.xml

Codice	Descrizione	Note di adozione	Data di inserimento
CA	cartone		
DY	rocche soffici per tintoria		
MT	metallo		01/07/2013
PL	plastica		

T32 - confezione rocca filato

tipo di involucro in cui è racchiusa una confezione di filato

Agenzia: eBIZ

tabella cod.: T32

File lista codici (Generic code): http://www.ebiz.enea.it/moda-ml/repository/codelist/draft/gc_T32.xml

Codice	Descrizione	Note di adozione	Data di inserimento
XA	nessun involucro		
XB	involucro cartaceo		01/07/2013
XD	involucro plastificato		

T33 - confezione filato - imballo esterno

codice che specifica l'imballo esterno di un filato

Agenzia: eBIZ

tabella cod.: T33

File lista codici (Generic code): http://www.ebiz.enea.it/moda-ml/repository/codelist/draft/gc_T33.xml

Codice	Descrizione	Note di adozione	Data di inserimento
00	DA COMPLETARE		
CB	scatola cartone		

CC	scatola cartone da 18 rocche		
CD	scatola cartone da 36 rocche		
XD	involucro plastificato		

T4 - confezione pezza - Tipo

codice che specifica il tipo di confezionamento (avvolgimento) della pezza

Agenzia: eBIZ

tabella cod.: T4

File lista codici (Generic code): http://www.ebiz.enea.it/moda-ml/repository/codelist/draft/gc_T4.xml

Codice	Descrizione	Note di adozione	Data di inserimento
A	Affaldata tutta altezza		
B	Affaldata in doppio		
C	Affaldata su barchetta		
D	Avvolta tutta altezza		
E	Avvolta in doppio, piega sinistra		
F	Avvolta in doppio, piega destra		
G	Arrotolata tutta altezza, pezza singola		
H	Arrotolata tutta altezza, pezze diverse		
I	Arrotolata in doppio		
J	Arrotolata su tubo		

T421 - scala taglie: nazionalità

nazione o agenzia che identifica la scala taglie

Agenzia: eBIZ

tabella cod.: T421

File lista codici (Generic code): http://www.ebiz.enea.it/moda-ml/repository/codelist/draft/gc_T421.xml

Codice	Descrizione	Note di adozione	Data di inserimento
DE	Germania		
ES	Spagna		
EU	Europa		
FR	Francia		
IT	Italia		

UK	Regno Unito		
US	Stati Uniti		
XX	Internazionale		

T422 - scala taglie: segmento di mercato

segmento di mercato che identifica la scala taglie

Agenzia: eBIZ

tabella cod.: T422

File lista codici (Generic code): http://www.ebiz.enea.it/moda-ml/repository/codelist/draft/gc_T422.xml

Codice	Descrizione	Note di adozione	Data di inserimento
B	infanti		
C	ragazzi		
K	bimbi		
M	uomo		
U	unisex		
W	donna		

T423 - scala taglie: base

base della scala taglie

Agenzia: eBIZ

tabella cod.: T423

File lista codici (Generic code): http://www.ebiz.enea.it/moda-ml/repository/codelist/draft/gc_T423.xml

Codice	Descrizione	Note di adozione	Data di inserimento
1	numeri arabi		
2	numeri latini		
3	simboli		
4	lettere		
H	altezza		
L	lunghezza		
U	unica		
W	peso		

T44 - tipo codice aggiuntivo

qualificatore dell'elemento aggiuntivo di codifica di un prodotto

Agenzia: eBIZ

tabella cod.: T44

File lista codici (Generic code): http://www.ebiz.enea.it/moda-ml/repository/codelist/draft/gc_T44.xml

Codice	Descrizione	Note di adozione	Data di inserimento
CC	cartella colori		
CL	collezione		
CO	codice identificativo azienda		08/09/2017
DY	numero bagno		
LT	numero lotto/partita		
MDI	Made in		08/09/2017
MS	stadio di lavorazione		
PKG	confezionamento		09/09/2014
PL	linea di prodotto		
RGB	valore RGB		
SE	codice cimossa		

T48 - tipo di parte del capo confezionato

codice che specifica il tipo di componente o parte di un articolo di maglieria/confezione (manica, collo, ...)

Agenzia: eBIZ

tabella cod.: T48

File lista codici (Generic code): http://www.ebiz.enea.it/moda-ml/repository/codelist/draft/gc_T48.xml

Codice	Descrizione	Note di adozione	Data di inserimento
BB	bottom retro		01/08/2018
BF	bottom davanti		01/08/2018
CO	collare		01/08/2018
CU	polsino		01/08/2018
DV	davanti		
EM	ricamo		01/08/2018
OC	altro componente		01/08/2018

PO	tasca		01/08/2018
SC	schiena		
SL	manica		01/08/2018
TB	top retro		01/08/2018
TF	top davanti		01/08/2018

T5 - confezione pezza - Modalita

codice che specifica la modalità di confezionamento della pezza, come sotto-classe del tipo di confezionamento (avvolgimento)

Agenzia: eBIZ

tabella cod.: T5

File lista codici (Generic code): http://www.ebiz.enea.it/moda-ml/repository/codelist/draft/gc_T5.xml

Codice	Descrizione	Note di adozione	Data di inserimento
A	Aperta		
B	Affaldata 1 volta, non cucita		
C	Affaldata 2 volte, non cucita		
H	Affaldata 1 volta, cucita		
I	Affaldata 2 volte, cucita		
J	Senza nulla dentro, diritto all'interno		
K	Su cartone o tavola, diritto all'interno		
L	Su bobina (prodotto sensibile alla pressione), diritto all'interno		
M	Senza nulla dentro, rovescio all'interno		
N	Su cartone o tavola, rovescio all'interno		
O	Su bobina (prod. sensibile alla pressione), rovescio all'interno		
P	Senza nulla dentro, diritto all'interno (codice deprecato)		
Q	Su cartone, diritto all'interno		
R	Su tubo di legno, diritto all'interno		
S	Senza nulla dentro, rovescio all'interno (codice deprecato)		
T	Su cartone, rovescio all'interno		
U	Su tubo di legno, rovescio all'interno		

T6 - confezione pezza - Imballo

codice che specifica il tipo di imballo esterno della pezza

Agenzia: eBIZ

tabella cod.: T6

File lista codici (Generic code): http://www.ebiz.enea.it/moda-ml/repository/codelist/draft/gc_T6.xml

Codice	Descrizione	Note di adozione	Data di inserimento
0	Senza imballo		
1	Totalmente imballata		
2	Imballata, un lato aperto		
3	Imballata, aperta sui due lati		
4	Imballata, un lato aperto e angolo in vista		
5	Imballata in cartone		
6	Doppio imballo		

T61 - tipo di imposta o tassa

tipo di imposta o tassa

Agenzia: eBIZ

tabella cod.: T61

File lista codici (Generic code): http://www.ebiz.enea.it/moda-ml/repository/codelist/draft/gc_T61.xml

Codice	Descrizione	Note di adozione	Data di inserimento
BOL	imposta di bollo		01/07/2013
CUD	dazio		01/07/2013
ENV	tassa ambientale		01/07/2013
FRE	non tassabile		01/07/2013
OTH	tasse diverse		01/07/2013
VAT	IVA		01/07/2013

T62 - categoria di imposta o tassa

categoria di imposta o tassa

Agenzia: eBIZ

tabella cod.: T62

File lista codici (Generic code): http://www.ebiz.enea.it/moda-ml/repository/codelist/draft/gc_T62.xml

Codice	Descrizione	Note di adozione	Data di inserimento
---------------	--------------------	-------------------------	----------------------------

AA	aliquota ridotta		01/07/2013
E	esente		01/07/2013
H	aliquota maggiorata		01/07/2013
O	non imponibile		01/07/2013
S	aliquota standard		01/07/2013
Z	aliquota zero		01/07/2013